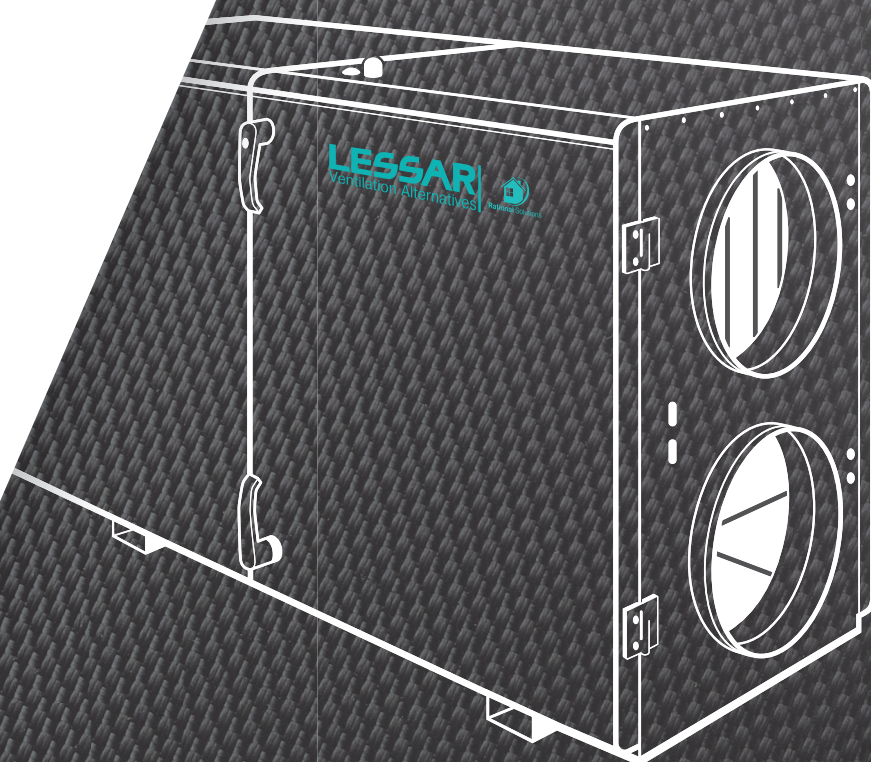


LESSAR
КАТАЛОГ ОБОРУДОВАНИЯ



СЕРИЯ
VENT

КОМПАКТНЫЕ ВЕНТИЛЯЦИОННЫЕ АГРЕГАТЫ

2017

О МАРКЕ

Торговая марка LESSAR занимает особое положение на климатическом рынке России. Начиная с 2005 года LESSAR воплощает в жизнь стратегию комплексного подхода в производстве климатической техники, и на сегодняшний день предлагает максимально широкий спектр оборудования для систем кондиционирования, вентиляции и холодоснабжения. Концептуальные идеи и технические решения торговой марки LESSAR производятся международной группой партнеров в области инжиниринга, производства, маркетинга, дистрибьюции, инсталляции и обслуживания инженерных систем.

Миссия торговой марки LESSAR – создание комфортных условий для жизни с помощью современного климатического оборудования.

ПРОИЗВОДСТВО

Для производства оборудования LESSAR использует современные производственные площадки в 8 странах мира. Европейские производственные площадки находятся в Германии, Италии, России, Швеции, Литве и Польше. Заводы в азиатском регионе расположены в Южной Корее и Китае. Принципы производства оборудования LESSAR предполагают применение самых передовых технологий климатической отрасли, использование комплектующих от мировых технологических лидеров, тотальный контроль качества сборки и многократные тестовые испытания систем с целью их адаптации под конкретные климатические рынки.

ВОЗМОЖНОСТИ

Предлагая универсальный продукт, LESSAR предоставляет своим клиентам широкие возможности для создания необходимого микроклимата. Частный заказчик может обеспечить комфорт и уют в своей квартире или загородном коттедже с помощью бытовых и полупромышленных кондиционеров, тепловых насосов, канальной вентиляции и компактных вентагрегатов. Целям профессиональных инженерных компаний и проектных институтов служит вся линейка промышленной техники LESSAR – от мини-чиллеров до абсорбционных холодильных машин, – и мощная номенклатура вентиляционного оборудования – от воздушно-отопительного оборудования до высокоэнергоэффективных центральных вентагрегатов самого различного исполнения (секционного, специального, подвесного) и назначения (медицинского, гигиенического и т. д.).

ПОДДЕРЖКА

Для того, чтобы использование климатической техники LESSAR доставляло только положительные эмоции, существует комплексная инфраструктура информационно-технического сопровождения клиентов LESSAR. Высококвалифицированная служба технической поддержки, помогающая в разработке технических решений и оказывающая консультационную помощь, сеть профессиональных сервисных компаний–партнеров LESSAR, осуществляющих сервисное обслуживание, гарантийный и постгарантийный ремонт оборудования на всей территории России, маркетинговое сопровождение торговых партнеров и проведение тематических семинаров – все это направлено на то, чтобы помочь потребителям продукции LESSAR легко и с удовольствием создавать желанный микроклимат своего жизненного пространства.

ТОРГОВАЯ МАРКА LESSAR

СТРУКТУРА ТОВАРНОГО ПРЕДЛОЖЕНИЯ

Торговая марка LESSAR стратегически развивается в трех основных направлениях, называемых сериями, которые в совокупности охватывают весь спектр современного оборудования для систем кондиционирования, вентиляции и холодоснабжения.



серия HOME& BUSINESS

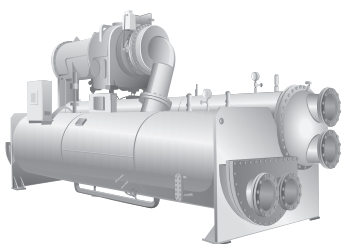


HOME&BUSINESS –

серия оборудования для обеспечения комфортного микроклимата в жилых и коммерческих помещениях относительно небольшой площади. В эту группу оборудования входят бытовые и полупромышленные сплит-системы, мультисплит-системы, тепловые насосы, мультizonальные системы кондиционирования и аксессуары. Концептуальные основы LESSAR Home&Business – инновационные технологии и современный дизайн – предполагают не только решение задачи создания комфортных климатических условий для жизни и работы человека, но и гармоничное сочетание внутренних блоков с интерьером любого помещения.



серия PROF



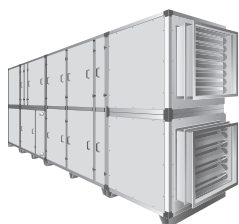
PROF –

промышленные системы кондиционирования и холодоснабжения, применяемые на объектах общественного и индустриального назначения самого широкого профиля. Данная серия оборудования включает в себя холодильные машины (чиллеры), фанкойлы, прецизионные кондиционеры, выносные конденсаторы, сухие охладители, компрессорно-конденсаторные блоки, крышные кондиционеры (руфтопы) и энергоэффективные абсорбционные чиллеры.

Оборудование серии LESSAR PROF соответствует высочайшим требованиям, предъявляемым к системам холодоснабжения. Новые технологии, применяемые в оборудовании LESSAR PROF, позволяют использовать его как на объектах со стандартной схемой кондиционирования, так и на объектах, где важна возможность рекуперации энергии, использования естественного охлаждения (free cooling), а также возможность круглогодичной бесперебойной работы с точным поддержанием параметров воздушной среды (прецизионное кондиционирование).



серия VENT



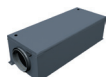
VENTILATION ALTERNATIVES –

серия современного европейского оборудования для систем вентиляции. В данную группу входят центральные секционные вентагрегаты, бесканальные вентагрегаты, компактные вентагрегаты, тепловентиляторы, канальная вентиляция, элементы автоматики и аксессуары.

Качество и надежность вентиляционного оборудования LESSAR подтверждается европейскими сертификатами RLT (классы эффективности A и A+), ISO, TÜV SÜD, DGQ и LEED, и подходит как для проектов со стандартными требованиями к оборудованию, так и для проектов повышенного уровня сложности. Так, LESSAR представляет уникальные центральные вентиляционные агрегаты производства Германии, обладающие наивысшими параметрами энергоэффективности и практически универсальными возможностями в конфигурации вентагрегата.

УСТАНОВКИ ВЕНТИЛЯЦИОННЫЕ

Установки вентиляционные приточные и вытяжные



LV-WECU EC E15
Установка вентиляционная приточная с электрическим или водяным нагревателем (с EC-двигателем)
стр. 4–23



LV-DECU E15
Установка вентиляционная приточная
стр. 24–29



LV-DECU 1100 W-16,1-1 E15
Установка вентиляционная приточная с водяным нагревателем
стр. 30–31



LV-DECU 350 EC E15
Установка вентиляционная приточная (с EC-двигателем)
стр. 32–33

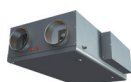


LV-DECU EC E17
Установка вентиляционная приточная с электрическим или водяным нагревателем (с EC-двигателем)
стр. 34–67



LV-FDTS EC E17
Установка вентиляционная вытяжная (с EC-двигателем)
стр. 68–71

Компактные установки с пластинчатым рекуператором



LV-PACU P E15
Установка вентиляционная с пластинчатым рекуператором и электрическим или водяным нагревателем (потолочное исполнение)
стр. 72–79



LV-PACU V E15
Установка вентиляционная с пластинчатым рекуператором и электрическим или водяным нагревателем (вертикальное исполнение)
стр. 80–89



LV-PACU H E15
Установка вентиляционная с пластинчатым рекуператором и электрическим или водяным нагревателем (горизонтальное исполнение)
стр. 90–99



LV-PACU H EC E15
Установка вентиляционная с пластинчатым рекуператором и электрическим или водяным нагревателем (исполнение EC)
стр. 100–105

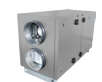
Компактные установки с роторным рекуператором



LV-RACU V EC E15
Установка вентиляционная с роторным рекуператором и электрическим или водяным нагревателем (исполнение EC)
стр. 106–113



LV-RACU H EC E15
Установка вентиляционная с роторным рекуператором и электрическим или водяным нагревателем (исполнение EC)
стр. 114–121



LV-RACU H EC E17
Установка вентиляционная с роторным рекуператором и электрическим или водяным нагревателем (исполнение EC)
стр. 130–141

АКСЕССУАРЫ



FLEX
Пульт управления кнопочный
стр. 142



Stouch
Пульт управления сенсорный
стр. 142



GTC
Пульт управления сенсорный
стр. 143



MB Gateway
Переходник для подключения установок к сети TCP/IP
стр. 144



LV-HDCE-PH E15
Предварительный нагрев электрический для круглых каналов
стр. 145

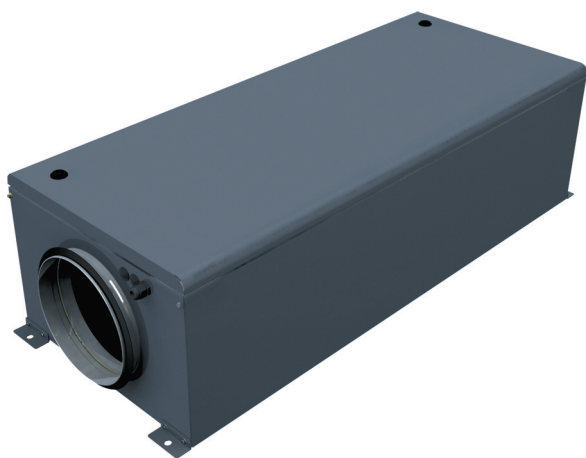


LV-HDTE-PH E15
Предварительный нагрев электрический для прямоугольных каналов
стр. 147

Фасонные изделия для компактных вентагрегатов
стр. 149

LV-WECU 400-1,2/2,0/5,0-1 EC E15

Установка вентиляционная приточная с электрическим нагревателем



Описание

- Корпус приточной вентустановки изготовлен из оцинкованной стали со слоем шумоизоляции 30 мм и окрашивается порошковой краской.
- В установках используются встроенные электрические нагреватели.
- В приточной вентустановке применяются вентиляторы с EC-двигателями.
- Фильтр карманный, класс очистки F5.
- В состав установки входит клапан, размещенный в ее корпусе.

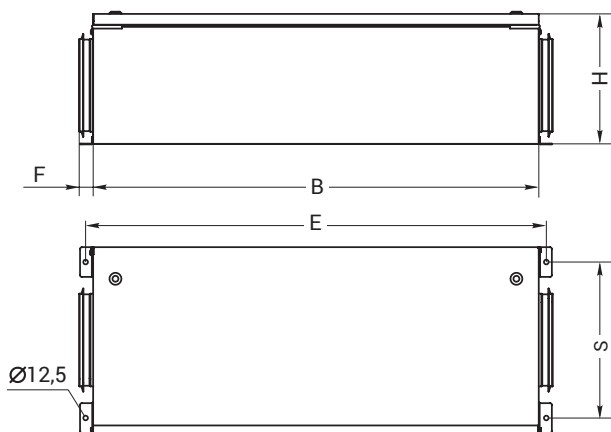
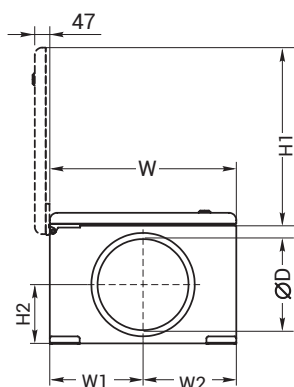
Монтаж

- Оснащаются специальными «лапами» для быстрого и удобного монтажа.
- Монтировать вентустановку можно в любом пространственном положении, кроме вертикального с подачей воздуха вверх. При монтаже вентустановки необходимо обеспечить возможность открывания сервисной дверцы для замены фильтра.

LV - WECU 400 - 1,2 - 1 EC E15

1 2 3 4 5 6 7

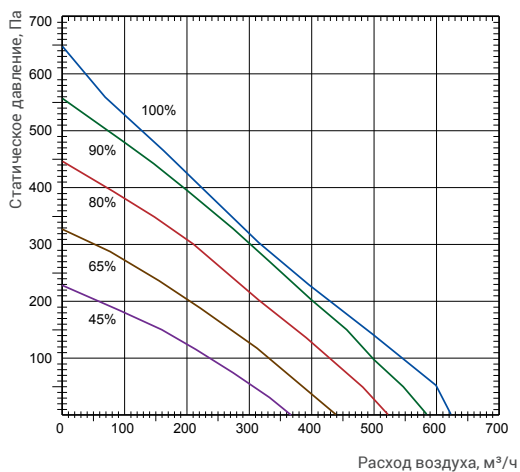
- 1 LV – вентиляционное оборудование торговой марки LESSAR
- 2 WECU – установка вентиляционная приточного типа со встроенным электрическим калорифером
- 3 400 – типоразмер вентустановки
- 4 1,2 – тепловая мощность нагрева, кВт
- 5 1 – число фаз вентилятора
- 6 EC – энергоэффективное исполнение
- 7 E15 – служебная маркировка



Тип вентустановки	Размеры, мм					
	W	W1	W2	B	H	H1
LV-WECU 400 EC E15	450	225	225	1130	325	394

Тип вентустановки	Размеры, мм				
	H2	E	S	ØD	F
LV-WECU 400 EC E15	157	1171	370	200	30

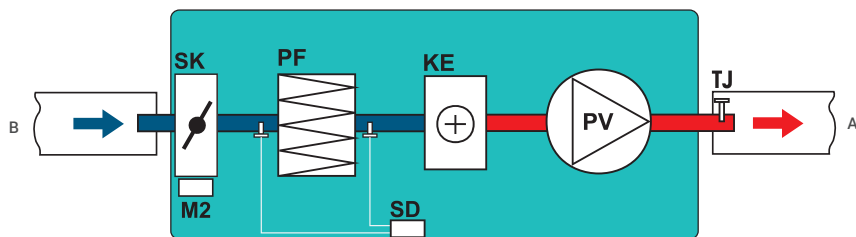
Технические характеристики	Ед. изм.	LV-WECU 400 EC E15			
Нагреватель					
Необходимая тепловая мощность	кВт	1,2	2,0	5,0	
Электрический нагреватель	Число фаз/напряжение/частота	ф./В/Гц	1 / 230 / 50	1 / 230 / 50	2 / 400 / 50
	Суммарное электрическое потребление	кВт/А	1,28 / 5,95	2,08 / 9,44	5,08 / 13,32
	Масса вентустановки	кг	37		
	Мин. скорость воздушного потока	м/с	1,5		
Вентиляторы					
Число фаз/напряжение/частота	ф./В/Гц	1 / 230 / 50			
Степень защиты двигателей		IP44			
Мощность/ток	кВт/А	0,082 / 0,75			
Частота вращения	об./мин.	3200			
Общие данные					
Автоматическое управление		Встроенное			
Фильтр		F5			
Толщина изоляции	мм	30			



Вид со стороны обслуживания

A – приток в помещении
B – забор наружного воздуха

- SK** – воздушный клапан
- M2** – привод заслонки
- PF** – фильтр на притоке
- SD** – дифманометр
- KE** – электрический нагреватель
- PV** – приточный вентилятор
- TJ** – датчик температуры воздуха



LV-WECU 400 EC E15

УСТАНОВКИ ВЕНТИЛЯЦИОННЫЕ
 ПРИТОЧНЫЕ И ВЫТЯЖНЫЕ

КОМПАКТНЫЕ ВЕНТАГРЕГАТЫ
 С ПЛАСТИНЧАТЫМ РЕКУЛЕРАТОРОМ

КОМПАКТНЫЕ ВЕНТАГРЕГАТЫ
 С РОТОРНЫМ РЕКУЛЕРАТОРОМ

АКСЕССУАРЫ



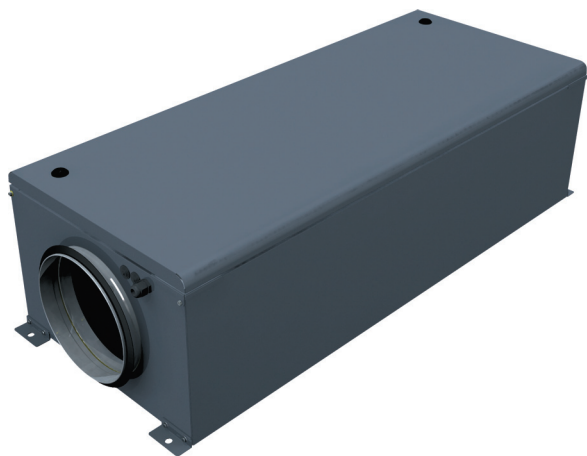
FLEX
 стр. 142



Stouch
 стр. 142

LV-WECU 700-2,4/5,0/9,0-1 EC E15

Установка вентиляционная приточная с электрическим нагревателем (с EC-двигателем)



Описание

- Корпус приточной вентустановки изготовлен из оцинкованной стали со слоем шумоизоляции 30 мм и окрашивается порошковой краской.
- В установках используются встроенные электрические/водяные нагреватели.
- В приточной вентустановке применяются вентиляторы с EC-двигателями.
- Фильтр карманный, класс очистки F5.
- В состав установки входит клапан, размещенный в ее корпусе.

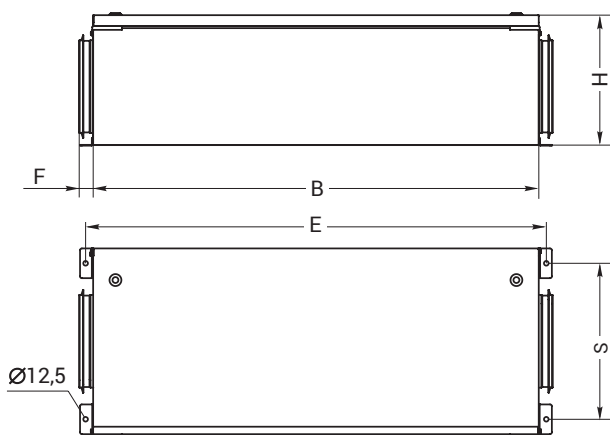
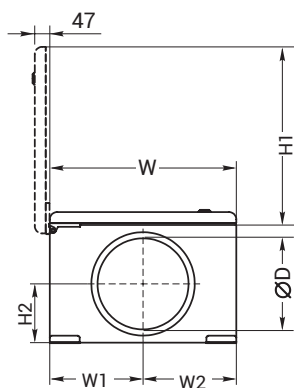
Монтаж

- Оснащаются специальными «лапами» для быстрого и удобного монтажа.
- Монтировать вентустановку можно в любом пространственном положении, кроме вертикального с подачей воздуха вверх. При монтаже вентустановки необходимо обеспечить возможность открывания сервисной дверцы для замены фильтра.

LV - WECU 700 - 2,4 - 1 EC E15

1 2 3 4 5 6 7

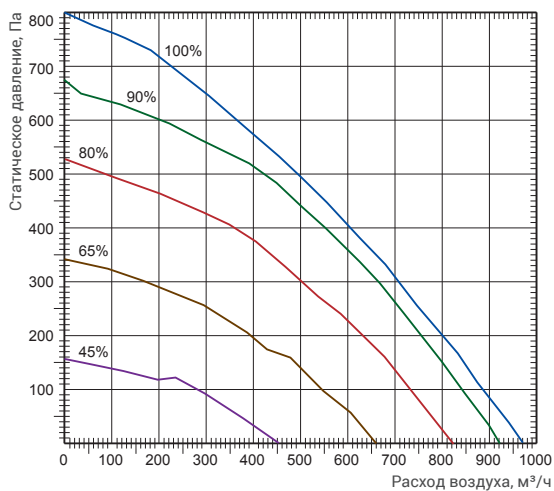
- 1 LV – вентиляционное оборудование торговой марки LESSAR
- 2 WECU – установка вентиляционная приточного типа со встроенным электрическим калорифером
- 3 700 – типоразмер вентустановки
- 4 2,4 – тепловая мощность нагрева, кВт
- 5 1 – число фаз вентилятора
- 6 EC – энергоэффективное исполнение
- 7 E15 – служебная маркировка



Тип вентустановки	Размеры, мм					
	W	W1	W2	B	H	H1
LV-WECU 700 EC E15	500	250	250	1200	350	444

Тип вентустановки	Размеры, мм					
	H2	E	S	ØD	F	
LV-WECU 700 EC E15	157	1241	420	250	40	

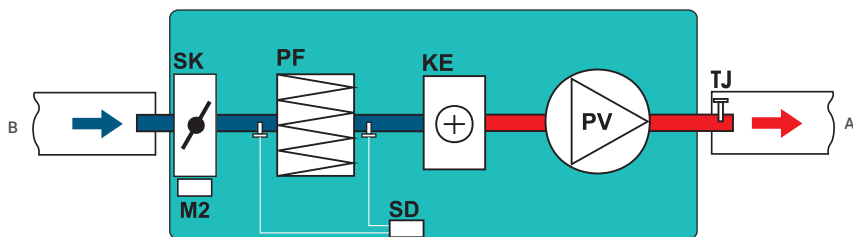
Технические характеристики		Ед. изм.	LV-WECU 700 EC E15		
Нагреватель					
Необходимая тепловая мощность		кВт	2,4	5,0	9,0
Электрический нагреватель	Число фаз/напряжение/частота	ф./В/Гц	1 / 230 / 50	2 / 400 / 50	3 / 400 / 50
	Суммарное электрическое потребление	кВт/А	2,76 / 12,03	5,36 / 14,10	9,36 / 14,60
	Масса вентустановки	кг	45		
	Мин. скорость воздушного потока	м/с	1,5		
Вентиляторы					
Число фаз/напряжение/частота		ф./В/Гц	1 / 230 / 50		
Степень защиты двигателей			IP44		
Мощность/ток		кВт/А	0,2 / 1,57		
Частота вращения		об./мин.	3380		
Общие данные					
Автоматическое управление			Встроенное		
Фильтр			F5		
Толщина изоляции		мм	30		



Вид со стороны обслуживания

- A – приток в помещение
- B – забор наружного воздуха

- SK – воздушный клапан
- M2 – привод заслонки
- PF – фильтр на притоке
- SD – дифманометр
- KE – электрический нагреватель
- PV – приточный вентилятор
- TJ – датчик температуры воздуха



LV-WECU 700 EC E15

УСТАНОВКИ ВЕНТИЛЯЦИОННЫЕ
ПРИТОЧНЫЕ И ВЫТЯЖНЫЕ

КОМПАКТНЫЕ ВЕНТАГРЕГАТЫ
С ПЛАСТИНЧАТЫМ РЕКУЛЕРАТОРОМ

КОМПАКТНЫЕ ВЕНТАГРЕГАТЫ
С РОТОРНЫМ РЕКУЛЕРАТОРОМ

АКСЕССУАРЫ



FLEX
стр. 142



Stouch
стр. 142

LV-WECU 1000-2,4/5,0/9,0/12,0 EC E15

Установка вентиляционная приточная с электрическим нагревателем (с EC-двигателем)



Описание

- Корпус приточной вентустановки изготовлен из оцинкованной стали со слоем шумоизоляции 30 мм и окрашивается порошковой краской.
- В установках используются встроенные электрические/водяные нагреватели.
- В приточной вентустановке применяются вентиляторы с EC-двигателями.
- Фильтр карманный, класс очистки F5.
- В состав установки входит клапан, размещенный в ее корпусе.

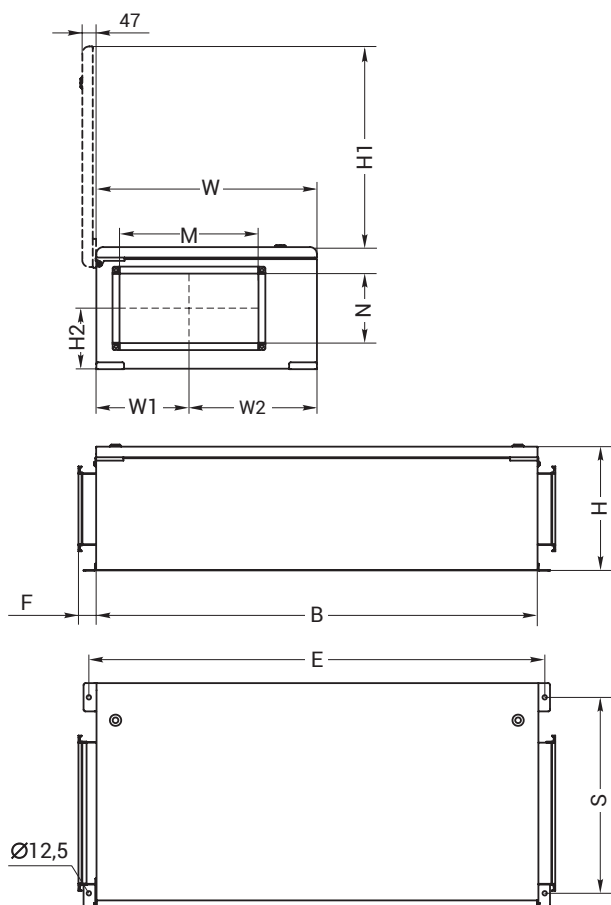
Монтаж

- Оснащаются специальными «лапами» для быстрого и удобного монтажа.
- Монтировать вентустановку можно в любом пространственном положении, кроме вертикального с подачей воздуха вверх. При монтаже вентустановки необходимо обеспечить возможность открывания сервисной дверцы для замены фильтра.

LV - WECU 1000 - 2,4 - 1 EC E15

1 2 3 4 5 6 7

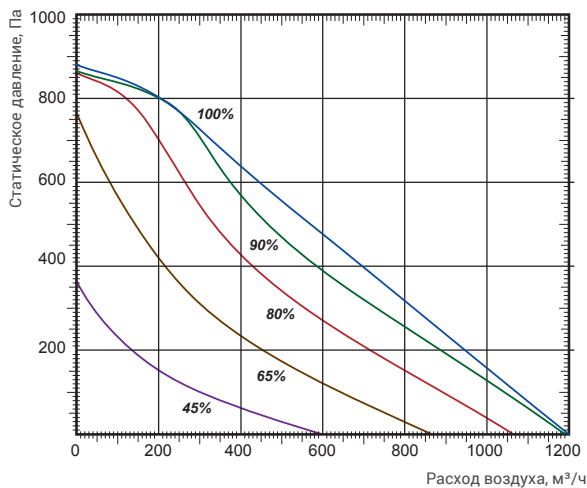
- 1 LV – вентиляционное оборудование торговой марки LESSAR
- 2 WECU – установка вентиляционная приточного типа со встроенным электрическим калорифером
- 3 1000 – типоразмер вентустановки
- 4 2,4 – тепловая мощность нагрева, кВт
- 5 1 – число фаз вентилятора
- 6 EC – энергоэффективное исполнение
- 7 E15 – служебная маркировка



Тип вентустановки	Размеры, мм					
	W	W1	W2	B	H	H1
LV-WECU 1000 EC E15	635	368	368	1250	350	579

Тип вентустановки	Размеры, мм					
	H2	E	S	M	N	F
LV-WECU 1000 EC E15	174	1291	555	400	200	50

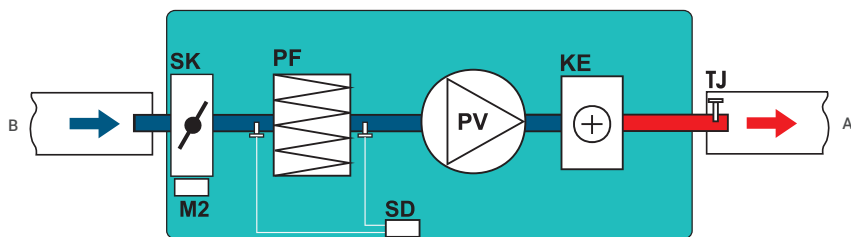
Технические характеристики	Ед. изм.	LV-WECU 1000 EC E15				
Нагреватель						
Необходимая тепловая мощность	кВт	2,4	5,0	9,0	12,0	
Электрический нагреватель	Число фаз/напряжение/частота	ф./В/Гц	1 / 230 / 50	2 / 400 / 50	3 / 400 / 50	3 / 400 / 50
	Суммарное электрическое потребление	кВт/А	2,63 / 12,17	5,23 / 14,24	9,23 / 14,73	12,23 / 19,06
	Масса вентустановки	кг	59			
	Мин. скорость воздушного потока	м/с	1,5			
Вентиляторы						
Число фаз/напряжение/частота	ф./В/Гц	1 / 230 / 50				
Степень защиты двигателей		IP44				
Мощность/ток	кВт/А	0,233/ 1,74				
Частота вращения	об./мин.	3220				
Общие данные						
Автоматическое управление		Встроенное				
Фильтр		F5				
Толщина изоляции	мм	30				



Вид со стороны обслуживания

A – приток в помещение
B – забор наружного воздуха

- SK** – воздушный клапан
- M2** – привод заслонки
- PF** – фильтр на притоке
- SD** – дифманометр
- KE** – электрический нагреватель
- PV** – приточный вентилятор
- TJ** – датчик температуры воздуха



LV-WECU 1000 EC E15

УСТАНОВКИ ВЕНТИЛЯЦИОННЫЕ
ПРИТОЧНЫЕ И ВЫТЯЖНЫЕ

КОМПАКТНЫЕ ВЕНТАГРЕГАТЫ
С ПЛАСТИНЧАТЫМ РЕКУЛЕРАТОРОМ

КОМПАКТНЫЕ ВЕНТАГРЕГАТЫ
С РОТОРНЫМ РЕКУЛЕРАТОРОМ

АКСЕССУАРЫ



FLEX
стр. 142



Stouch
стр. 142

LV-WECU 1000 W-14,4-1 EC E15

Установка вентиляционная приточная с водяным нагревателем (с EC-двигателем)



Описание

- Корпус приточной вентустановки изготовлен из оцинкованной стали со слоем шумоизоляции 30 мм и окрашивается порошковой краской.
- В установках используются встроенные электрические/водяные нагреватели.
- В приточной вентустановке применяются вентиляторы с EC-двигателями.
- Фильтр карманный, класс очистки F5.
- В состав установки входит клапан, размещенный в ее корпусе.

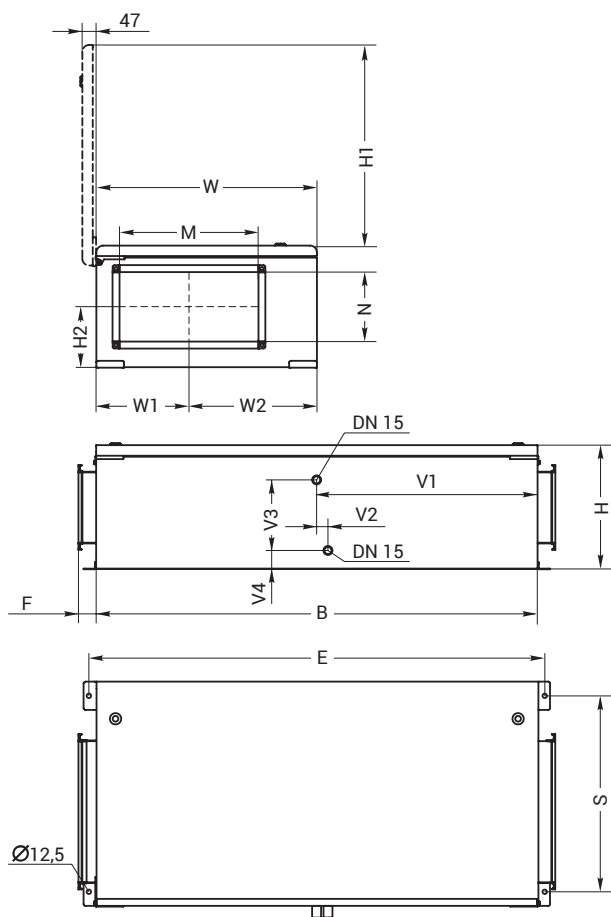
Монтаж

- Оснащаются специальными «лапами» для быстрого и удобного монтажа.
- Монтировать вентустановку можно в любом пространственном положении, кроме вертикального с подачей воздуха вверх. При монтаже вентустановки необходимо обеспечить возможность открывания сервисной дверцы для замены фильтра.

LV - WECU 1000 W - 14,4 - 1 EC E15

1 2 3 4 5 6 7 8

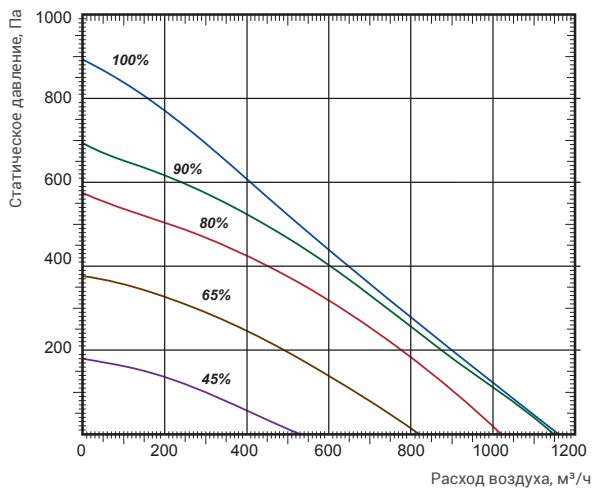
- 1 LV – вентиляционное оборудование торговой марки LESSAR
- 2 WECU – установка вентиляционная приточного типа со встроенным водяным калорифером
- 3 1000 – типоразмер вентустановки
- 4 W – оснащен встроенным водяным калорифером
- 5 14,4 – тепловая мощность нагрева, кВт
- 6 1 – число фаз вентилятора
- 7 EC – энергоэффективное исполнение
- 8 E15 – служебная маркировка



Тип вентустановки	Размеры, мм							
	W	W1	W2	B	H	H1	H2	E
LV-WECU 1000 W EC E15	635	368	368	1250	350	579	174	1291

Тип вентустановки	Размеры, мм							
	S	M	N	V1	V2	V3	V4	F
LV-WECU 1000 W EC E15	555	400	200	618	43	190	71	50

Технические характеристики		Ед. изм.	LV-WECU 1000 W-14,4-1 EC E15
Нагреватель			
Водяной нагреватель	Температура воды (прямая/обратная)	°С	80/60
	Тепловая мощность	кВт	14,4
	Расход воды	л/с	0,18
	Потеря давления воды	кПа	4
	Масса вентустановки	кг	59
Вентиляторы			
Число фаз/напряжение/частота		ф/В/Гц	1 / 230 / 50
Степень защиты двигателей			IP44
Мощность/ток		кВт/А	0,232 / 1,77
Частота вращения		об./мин.	3220
Общие данные			
Суммарное электрическое потребление		кВт/А	0,232 / 1,77
Автоматическое управление			Встроенное
Фильтр			F5
Толщина изоляции		мм	30

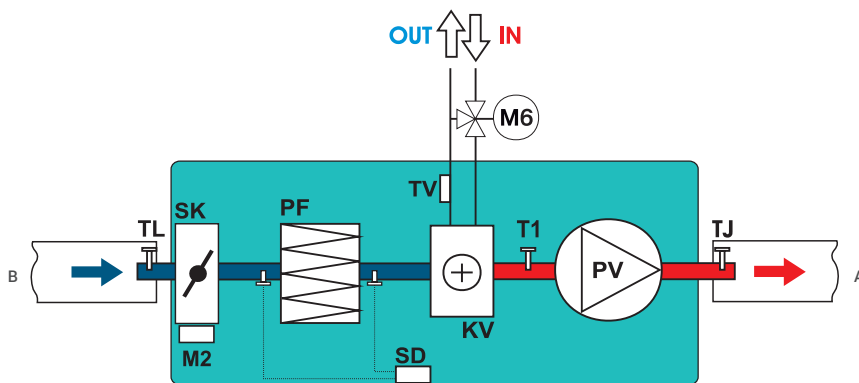


Вид со стороны обслуживания

A – приток в помещение
B – забор наружного воздуха

SK – воздушный клапан
M2 – привод заслонки
PF – фильтр на притоке
SD – дифманометр

TV – накладной датчик температуры обратного теплоносителя
KV – водяной нагреватель
T1 – термостат защиты от обмерзания водяного нагревателя
PV – приточный вентилятор
TJ – датчик температуры воздуха
TL – датчик температуры воздуха
M6 – привод 3-ходового клапана (M6 и 3-ходовый клапан не входят в комплект поставки)



LV-WECU 1000 W-14,4-1 EC E15



FLEX
стр. 142



Stouch
стр. 142

LV-WECU 2000-6,0/15,0/21,0-1 EC E15

Установка вентиляционная приточная с электрическим нагревателем (с EC-двигателем)



Описание

- Корпус приточной вентустановки изготовлен из оцинкованной стали со слоем шумоизоляции 30 мм и окрашивается порошковой краской.
- В установках используются встроенные электрические/водяные нагреватели.
- В приточной вентустановке применяются вентиляторы с EC-двигателями.
- Фильтр карманный, класс очистки F5.
- В состав установки входит клапан, размещенный в ее корпусе.

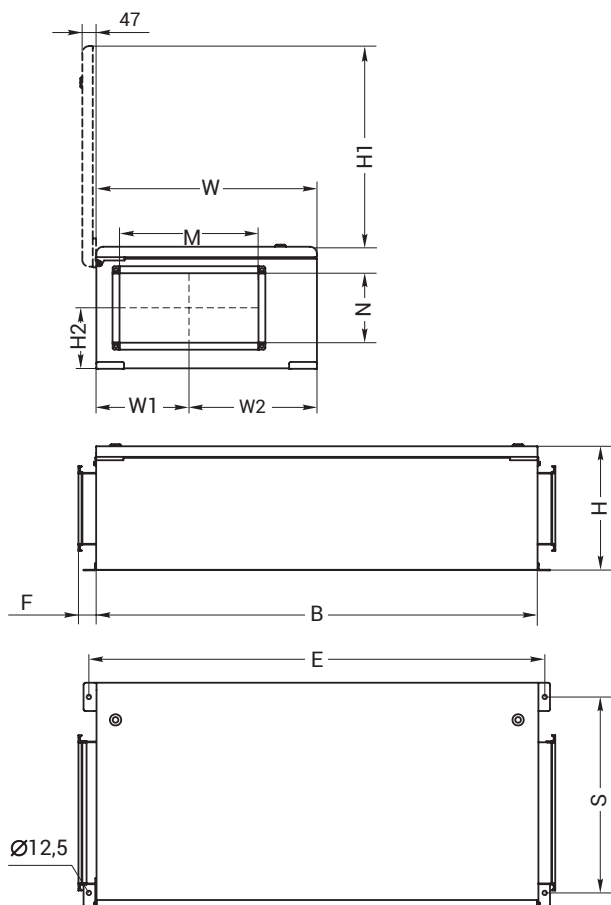
Монтаж

- Оснащаются специальными «лапами» для быстрого и удобного монтажа.
- Монтировать вентустановку можно в любом пространственном положении, кроме вертикального с подачей воздуха вверх. При монтаже вентустановки необходимо обеспечить возможность открывания сервисной дверцы для замены фильтра.

LV - WECU 2000 - 6,0 - 1 EC E15

1 2 3 4 5 6 7

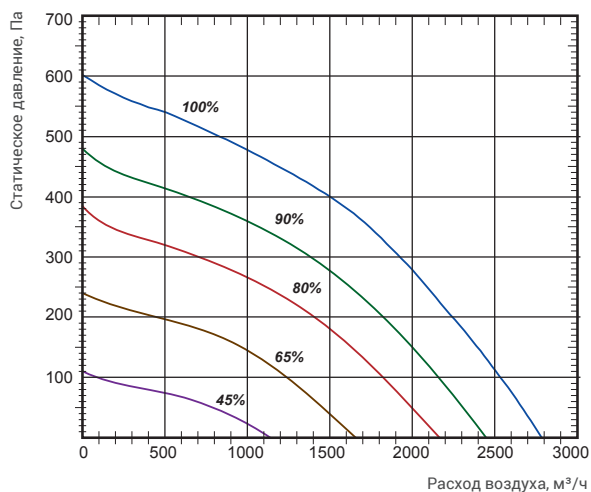
- 1 LV – вентиляционное оборудование торговой марки LESSAR
- 2 WECU – установка вентиляционная приточного типа со встроенным электрическим калорифером
- 3 2000 – типоразмер вентустановки
- 4 6,0 – тепловая мощность нагрева, кВт
- 5 1 – число фаз вентилятора
- 6 EC – энергоэффективное исполнение
- 7 E15 – служебная маркировка



Тип вентустановки	Размеры, мм					
	W	W1	W2	B	H	H1
LV-WECU 2000 EC E15	750	434	434	1550	460	694

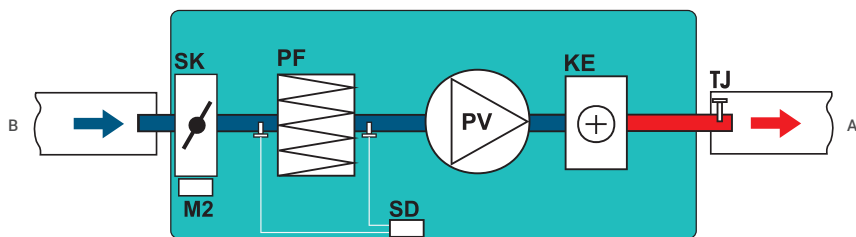
Тип вентустановки	Размеры, мм					
	H2	E	S	M	N	F
LV-WECU 2000 EC E15	249	1591	670	500	250	50

Технические характеристики		Ед. изм.	LV-WECU 2000 EC E15		
Нагреватель					
Необходимая тепловая мощность		кВт	6,0	15,0	21,0 (12+9)
Электрический нагреватель	Число фаз/напряжение/частота	ф./В/Гц	2 / 230 / 50	3 / 400 / 50	3 / 400 / 50
	Суммарное электрическое потребление	кВт/А	6,44 / 16,97	15,44 / 23,62	21,44 / 32,28
	Масса вентустановки	кг	89		
	Мин. скорость воздушного потока	м/с	1,5		
Вентиляторы					
Число фаз/напряжение/частота		ф./В/Гц	1 / 230 / 50		
Степень защиты двигателей			IP44		
Мощность/ток		кВт/А	0,438 / 1,97	0,438 / 1,97	0,438 / 1,97
Частота вращения		об./мин.	2010		
Общие данные					
Автоматическое управление			Встроенное		
Фильтр			F5		
Толщина изоляции		мм	30		



Вид со стороны обслуживания

- A** – приток в помещение
- B** – забор наружного воздуха
- SK** – воздушный клапан
- M2** – привод заслонки
- PF** – фильтр на притоке
- SD** – дифманометр
- KE** – электрический нагреватель
- PV** – приточный вентилятор
- TJ** – датчик температуры воздуха



LV-WECU 2000 EC E15



FLEX
стр. 142



Stouch
стр. 142

LV-WECU 2000 W-26,9-1 EC E15

Установка вентиляционная приточная с водяным нагревателем (с EC-двигателем)



Описание

- Корпус приточной вентустановки изготовлен из оцинкованной стали со слоем шумоизоляции 30 мм и окрашивается порошковой краской.
- В установках используются встроенные электрические/водяные нагреватели.
- В приточной вентустановке применяются вентиляторы с EC-двигателями.
- Фильтр карманный, класс очистки F5.
- В состав установки входит клапан, размещенный в ее корпусе.

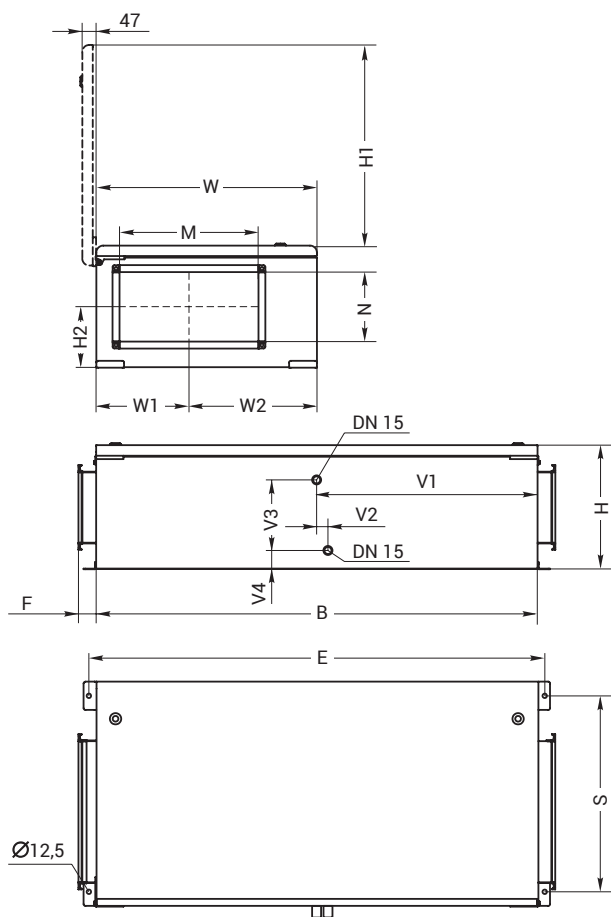
Монтаж

- Оснащаются специальными «лапами» для быстрого и удобного монтажа.
- Монтировать вентустановку можно в любом пространственном положении, кроме вертикального с подачей воздуха вверх. При монтаже вентустановки необходимо обеспечить возможность открывания сервисной дверцы для замены фильтра.

LV - WECU 2000 W - 26,9 - 1 EC E15

1 2 3 4 5 6 7 8

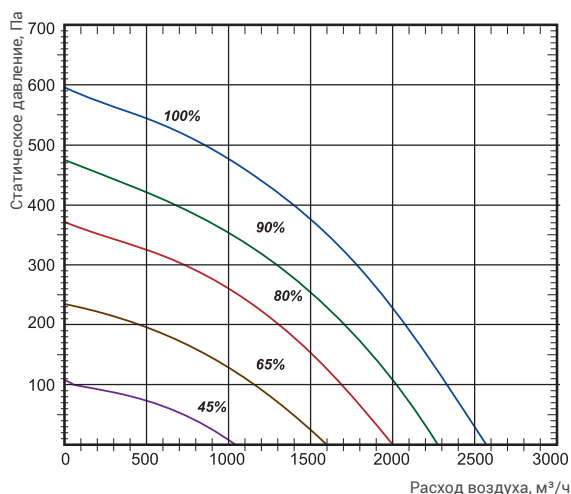
- 1 LV – вентиляционное оборудование торговой марки LESSAR
- 2 WECU – установка вентиляционная приточного типа со встроенным водяным калорифером
- 3 2000 – типоразмер вентустановки
- 4 W – оснащен встроенным водяным калорифером
- 5 26,9 – тепловая мощность нагрева, кВт
- 6 1 – число фаз вентилятора
- 7 EC – энергоэффективное исполнение
- 8 E15 – служебная маркировка



Тип вентустановки	Размеры, мм							
	W	W1	W2	B	H	H1	H2	E
LV-WECU 2000 W EC E15	750	434	434	1550	460	694	249	1591

Тип вентустановки	Размеры, мм							
	S	M	N	V1	V2	V3	V4	F
LV-WECU 2000 W EC E15	670	500	250	736	43	297	72	50

Технические характеристики		Ед. изм.	LV-WECU 2000 W-26,9-1 EC E15
Нагреватель			
Водяной нагреватель	Температура воды (прямая/обратная)	°C	80/60
	Тепловая мощность	кВт	26,9
	Расход воды	л/с	0,33
	Потеря давления воды	кПа	18,1
	Масса вентустановки	кг	85
Вентиляторы			
Число фаз/напряжение/частота		ф/В/Гц	1 / 230 / 50
Степень защиты двигателей			IP44
Мощность/ток		кВт/А	0,481 / 2,18
Частота вращения		об./мин.	2010
Общие данные			
Суммарное электрическое потребление		кВт/А	0,481 / 2,18
Автоматическое управление			Встроенное
Фильтр			F5
Толщина изоляции		мм	30

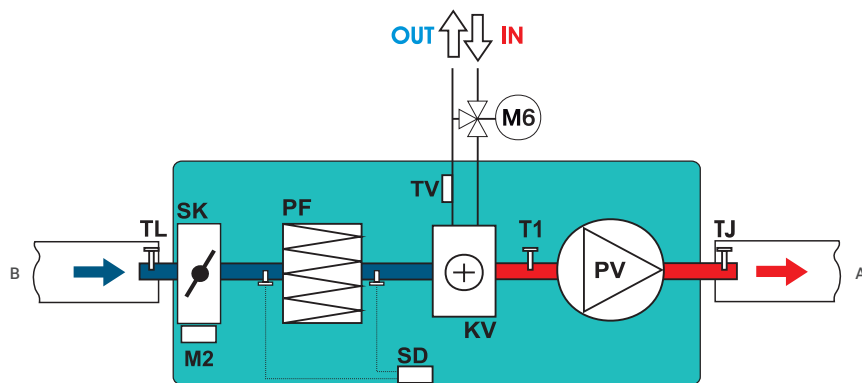


Вид со стороны обслуживания

A – приток в помещение
B – забор наружного воздуха

SK – воздушный клапан
M2 – привод заслонки
PF – фильтр на притоке
SD – дифманометр

TV – накладной датчик температуры обратного теплоносителя
KV – водяной нагреватель
T1 – термостат защиты от обмерзания водяного нагревателя
PV – приточный вентилятор
TJ – датчик температуры воздуха
TL – датчик температуры воздуха
M6 – привод 3-ходового клапана (M6 и 3-ходовой клапан не входят в комплект поставки)



LV-WECU 2000 W-26,9-1 EC E15



FLEX
стр. 142



Stouch
стр. 142

LV-WECU 3000-15,0/21,0/30,0/39,0-1 EC E15

Установка вентиляционная приточная с электрическим нагревателем (с EC-двигателем)



Описание

- Корпус приточной вентустановки изготовлен из оцинкованной стали со слоем шумоизоляции 30 мм и окрашивается порошковой краской.
- В установках используются встроенные электрические/водяные нагреватели.
- В приточной вентустановке применяются вентиляторы с EC-двигателями.
- Фильтр карманный, класс очистки F5.
- В состав установки входит клапан, размещенный в ее корпусе.

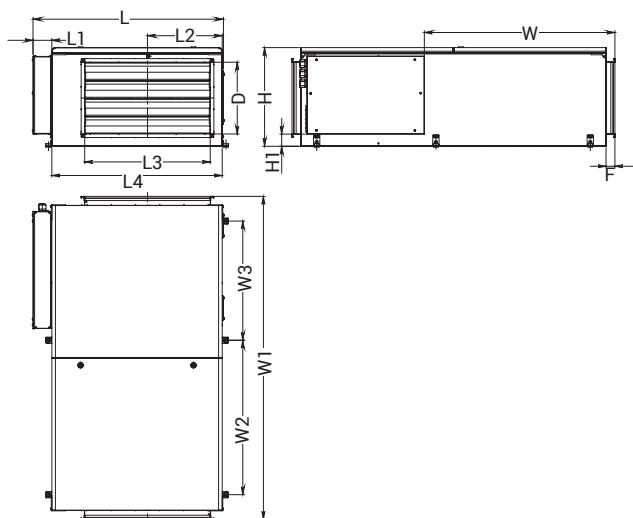
Монтаж

- Оснащаются специальными «лапами» для быстрого и удобного монтажа.
- Монтировать вентустановку можно в любом пространственном положении, кроме вертикального с подачей воздуха вверх. При монтаже вентустановки необходимо обеспечить возможность открывания сервисной дверцы для замены фильтра.

LV - WECU 3000 - 15,0 - 1 EC E15

1 2 3 4 5 6 7

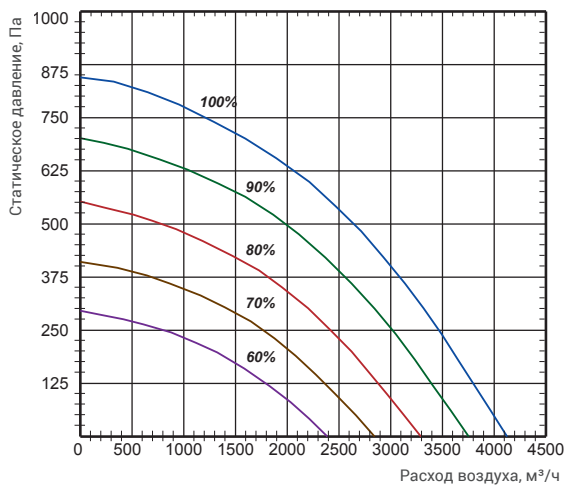
- 1 LV – вентиляционное оборудование торговой марки LESSAR
- 2 WECU – установка вентиляционная приточного типа со встроенным электрическим калорифером
- 3 3000 – типоразмер вентустановки
- 4 15,0 – тепловая мощность нагрева, кВт
- 5 1 – число фаз вентилятора
- 6 EC – энергоэффективное исполнение
- 7 E15 – служебная маркировка



Тип вентустановки	Размеры, мм						
	L	L1	L2	L3	L4	H	H1
LV-WECU 3000 EC E15	1062	105	417	700	950	550	68

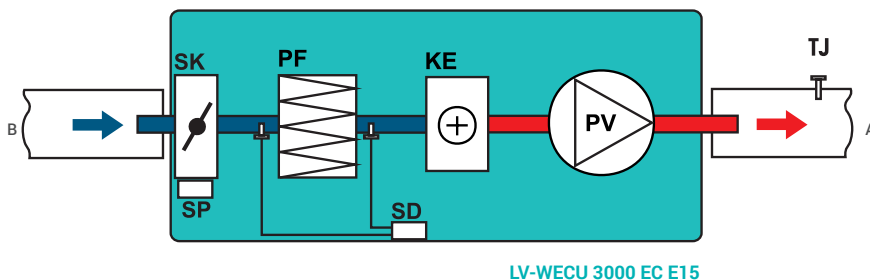
Тип вентустановки	Размеры, мм					
	W	W1	W2	W3	D	F
LV-WECU 3000 EC E15	1063	1801	861	665	400	50

Технические характеристики		Ед. изм.	LV-WECU 3000 EC E15			
Нагреватель						
Необходимая тепловая мощность		кВт	15	21	30	39
Электрический нагреватель	Число фаз/напряжение/частота	ф./В/Гц	3 / 400 / 50	3 / 400 / 50	3 / 400 / 50	3 / 400 / 50
	Суммарное электрическое потребление	кВт/А	16,0 / 25,0	22,0 / 34,0	31,0 / 47,0	40,0 / 60,0
	Масса вентустановки	кг	134	136	139	142
	Мин. скорость воздушного потока	м/с	1,5			
Вентиляторы						
Число фаз/напряжение/частота		ф./В/Гц	1 / 230 / 50			
Степень защиты двигателей			IP54			
Мощность/ток		кВт/А	0,92 / 4,2			
Частота вращения		об./мин.	2200			
Общие данные						
Автоматическое управление			Встроенное			
Фильтр			F5			
Толщина изоляции		мм	30			



Вид со стороны обслуживания

- A – приток в помещение
- B – забор наружного воздуха
- SK – воздушный клапан
- M2 – привод заслонки
- PF – фильтр на притоке
- SD – дифманометр
- KE – электрический нагреватель
- PV – приточный вентилятор
- TJ – датчик температуры воздуха



УСТАНОВКИ ВЕНТИЛЯЦИОННЫЕ
ПРИТОЧНЫЕ И ВЫТЯЖНЫЕ

КОМПАКТНЫЕ ВЕНТАГРЕГАТЫ
С ПЛАСТИНЧАТЫМ РЕКУЛЕРАТОРОМ

КОМПАКТНЫЕ ВЕНТАГРЕГАТЫ
С РОТОРНЫМ РЕКУЛЕРАТОРОМ

АКСЕССУАРЫ



FLEX
стр. 142



Stouch
стр. 142

LV-WECU 3000 W-40,6-1 EC E15

Установка вентиляционная приточная с водяным нагревателем (с EC-двигателем)



Описание

- Корпус приточной вентустановки изготовлен из оцинкованной стали со слоем шумоизоляции 30 мм и окрашивается порошковой краской.
- В установках используются встроенные электрические/водяные нагреватели.
- В приточной вентустановке применяются вентиляторы с EC-двигателями.
- Фильтр карманный, класс очистки F5.
- В состав установки входит клапан, размещенный в ее корпусе.

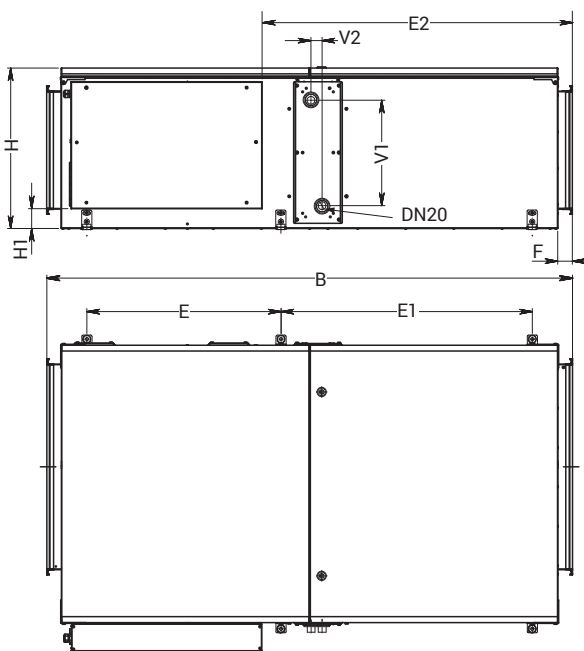
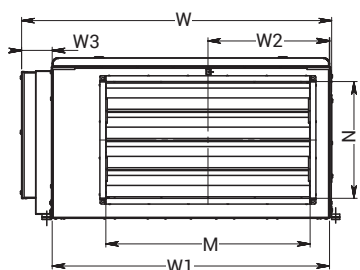
Монтаж

- Оснащаются специальными «лапами» для быстрого и удобного монтажа.
- Монтировать вентустановку можно в любом пространственном положении, кроме вертикального с подачей воздуха вверх. При монтаже вентустановки необходимо обеспечить возможность открывания сервисной дверцы для замены фильтра.

LV - WECU 3000 W - 40,6 - 1 EC E15

1 2 3 4 5 6 7 8

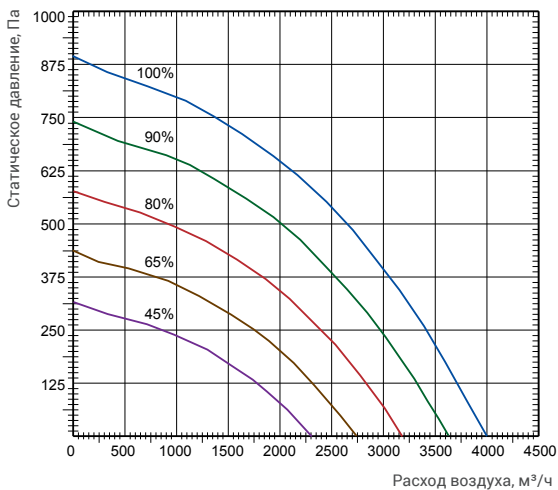
- 1 LV – вентиляционное оборудование торговой марки LESSAR
- 2 WECU – установка вентиляционная приточного типа со встроенным водяным калорифером
- 3 3000 – типоразмер вентустановки
- 4 W – оснащен встроенным водяным калорифером
- 5 40,6 – тепловая мощность нагрева, кВт
- 6 1 – число фаз вентилятора
- 7 EC – энергоэффективное исполнение
- 8 E15 – служебная маркировка



Тип вентустановки	Размеры, мм						
	W	W1	W2	W3	B	H	H1
LV-WECU 3000 W EC E15	1062	950	417	105	1801	550	68

Тип вентустановки	Размеры, мм							
	E	E1	E1	M	N	V1	V2	F
LV-WECU 3000 W EC E15	665	861	1063	700	400	316	38	50

Технические характеристики		Ед. изм.	LV-WECU 3000 W-40,6-1 EC E15
Нагреватель			
Водяной нагреватель	Температура воды (прямая/обратная)	°С	80/60
	Тепловая мощность	кВт	47,66
	Расход воды	л/с	0,58
	Потеря давления воды	кПа	8,6
	Масса вентустановки	кг	127
Вентиляторы			
Число фаз/напряжение/частота		ф/В/Гц	1 / 230 / 50
Степень защиты двигателей			IP54
Мощность/ток		кВт/А	0,93 / 4,15
Частота вращения		об./мин.	2200
Общие данные			
Суммарное электрическое потребление		кВт/А	0,93 / 4,3
Автоматическое управление			Встроенное
Фильтр			F5
Толщина изоляции		мм	30

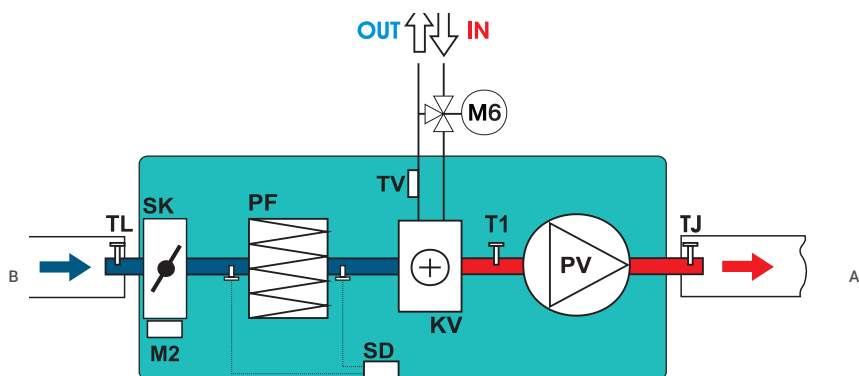


Вид со стороны обслуживания

A – приток в помещение
B – забор наружного воздуха

SK – воздушный клапан
M2 – привод заслонки
PF – фильтр на притоке
SD – дифманометр

TV – накладной датчик температуры обратного теплоносителя
KV – водяной нагреватель
T1 – термостат защиты от обмерзания водяного нагревателя
PV – приточный вентилятор
TJ – датчик температуры воздуха
TL – датчик температуры воздуха
M6 – привод 3-ходового клапана (M6 и 3-ходовый клапан не входят в комплект поставки)



LV-WECU 3000 W-40,6-1 EC E15

УСТАНОВКИ ВЕНТИЛЯЦИОННЫЕ
 ПРИТОЧНЫЕ И ВЫТЯЖНЫЕ

КОМПАКТНЫЕ ВЕНТАГРЕГАТЫ
 С ПЛАСТИНЧАТЫМ РЕКУЛЕРАТОРОМ

КОМПАКТНЫЕ ВЕНТАГРЕГАТЫ
 С РОТОРНЫМ РЕКУЛЕРАТОРОМ

АКСЕССУАРЫ



FLEX
 стр. 142



Stouch
 стр. 142

LV-WECU 4000-21,0/27,0/39,0/54,0-1 EC E15

Установка вентиляционная приточная с электрическим нагревателем (с EC-двигателем)



Описание

- Корпус приточной вентустановки изготовлен из оцинкованной стали со слоем шумоизоляции 30 мм и окрашивается порошковой краской.
- В установках используются встроенные электрические/водяные нагреватели.
- В приточной вентустановке применяются вентиляторы с EC-двигателями.
- Фильтр карманный, класс очистки F5.
- В состав установки входит клапан, размещенный в ее корпусе.

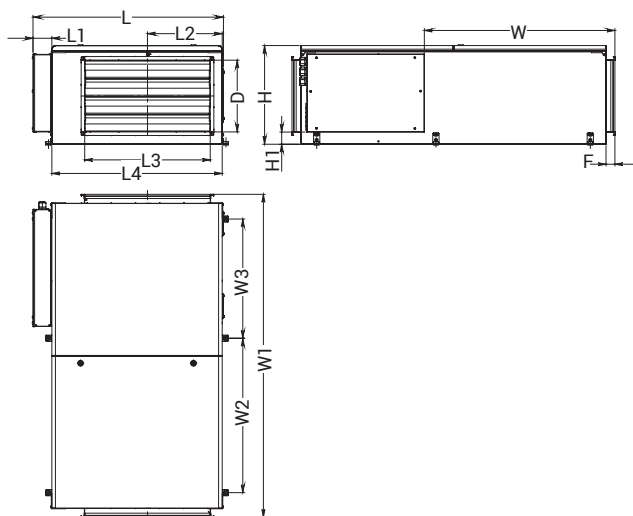
Монтаж

- Оснащаются специальными «лапами» для быстрого и удобного монтажа.
- Монтировать вентустановку можно в любом пространственном положении, кроме вертикального с подачей воздуха вверх. При монтаже вентустановки необходимо обеспечить возможность открывания сервисной дверцы для замены фильтра.

LV - WECU 4000 - 21,0 - 1 EC E15

1 2 3 4 5 6 7

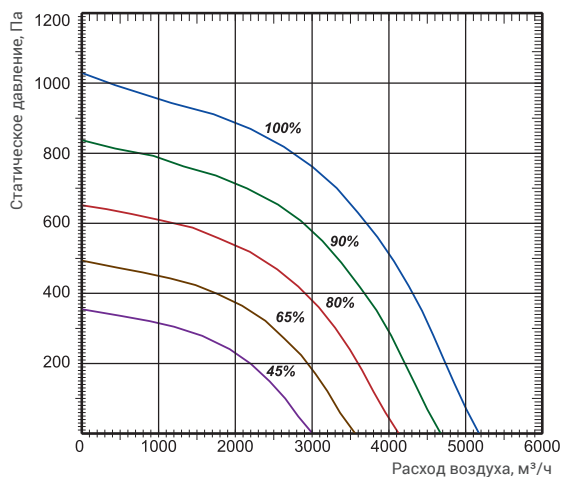
- 1 LV – вентиляционное оборудование торговой марки LESSAR
- 2 WECU – установка вентиляционная приточного типа со встроенным электрическим калорифером
- 3 4000 – типоразмер вентустановки
- 4 21,0 – тепловая мощность нагрева, кВт
- 5 1 – число фаз вентилятора
- 6 EC – энергоэффективное исполнение
- 7 E15 – служебная маркировка



Тип вентустановки	Размеры, мм						
	L	L1	L2	L3	L4	H	H1
LV-WECU 4000 EC E15	1062	105	417	700	950	550	68

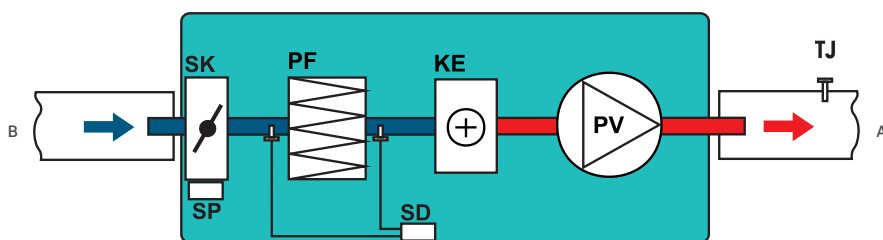
Тип вентустановки	Размеры, мм					
	W	W1	W2	W3	D	F
LV-WECU 4000 EC E15	1063	1801	861	665	400	50

Технические характеристики		Ед. изм.	LV-WECU 4000 EC E15			
Нагреватель						
Необходимая тепловая мощность		кВт	21	27	39	54
Электрический нагреватель	Число фаз/напряжение/частота	ф./В/Гц	3 / 400 / 50	3 / 400 / 50	3 / 400 / 50	3 / 400 / 50
	Суммарное электрическое потребление	кВт/А	22,2 / 35,0	28,2 / 45,0	40,3 / 61,0	55,2 / 76,0
	Масса вентустановки	кг	137	139	143	148
	Мин. скорость воздушного потока	м/с	1,5			
Вентиляторы						
Число фаз/напряжение/частота		ф./В/Гц	1 / 230 / 50			
Степень защиты двигателей			IP54			
Мощность/ток		кВт/А	1,285 / 5,8			
Частота вращения		об./мин.	2390			
Общие данные						
Автоматическое управление			Встроенное			
Фильтр			F5			
Толщина изоляции		мм	30			



Вид со стороны обслуживания

- A – приток в помещение
- B – забор наружного воздуха
- SK – воздушный клапан
- M2 – привод заслонки
- PF – фильтр на притоке
- SD – дифманометр
- KE – электрический нагреватель
- PV – приточный вентилятор
- TJ – датчик температуры воздуха



LV-WECU 4000 EC E15



FLEX
стр. 142



Stouch
стр. 142

LV-WECU 4000 W-54,0-1 EC E15

Установка вентиляционная приточная с водяным нагревателем (с EC-двигателем)



Описание

- Корпус приточной вентустановки изготовлен из оцинкованной стали со слоем шумоизоляции 30 мм и окрашивается порошковой краской.
- В установках используются встроенные электрические/водяные нагреватели.
- В приточной вентустановке применяются вентиляторы с EC-двигателями.
- Фильтр карманный, класс очистки F5.

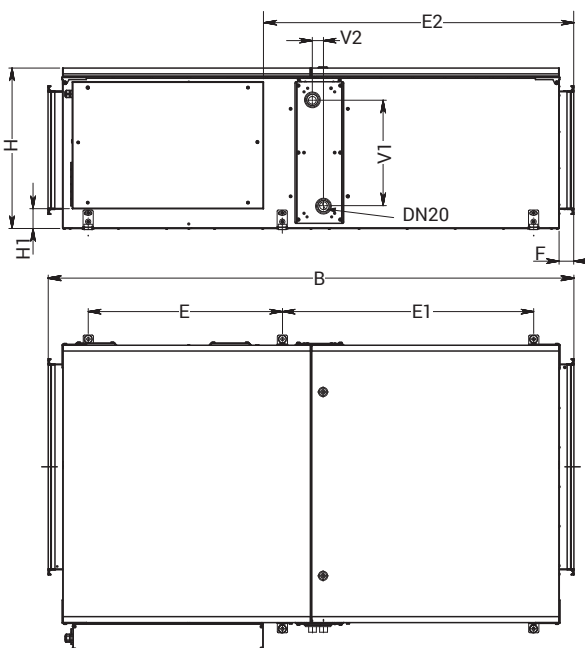
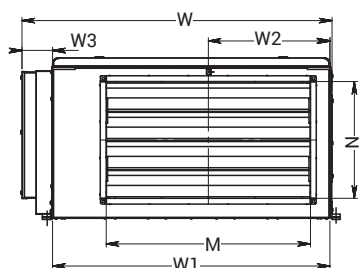
Монтаж

- Оснащаются специальными «лапами» для быстрого и удобного монтажа.
- Монтировать вентустановку можно в любом пространственном положении, кроме вертикального с подачей воздуха вверх. При монтаже вентустановки необходимо обеспечить возможность открывания сервисной дверцы для замены фильтра.

LV - WECU 4000 W - 54,0 - 1 EC E15

1 2 3 4 5 6 7 8

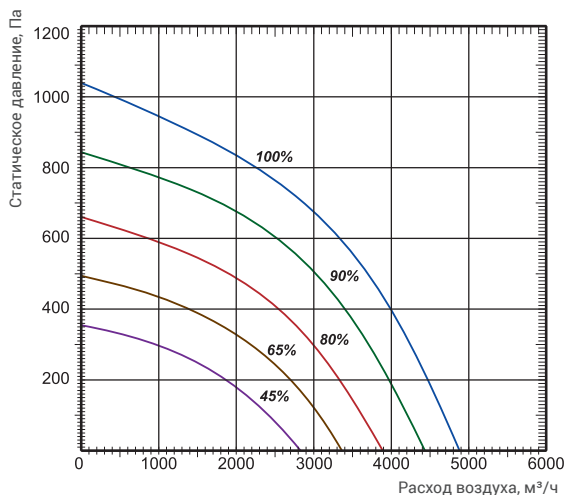
- 1 LV – вентиляционное оборудование торговой марки LESSAR
- 2 WECU – установка вентиляционная приточного типа со встроенным водяным калорифером
- 3 4000 – типоразмер вентустановки
- 4 W – оснащен встроенным водяным калорифером
- 5 54,0 – тепловая мощность нагрева, кВт
- 6 1 – число фаз вентилятора
- 7 EC – энергоэффективное исполнение
- 8 E15 – служебная маркировка



Тип вентустановки	Размеры, мм						
	W	W1	W2	W3	B	H	H1
LV-WECU 4000 W EC E15	1062	950	417	105	1801	550	68

Тип вентустановки	Размеры, мм							
	E	E1	E1	M	N	V1	V2	F
LV-WECU 4000 W EC E15	665	861	1063	700	400	316	38	50

Технические характеристики		Ед. изм.	LV-WECU 4000 W-54,0-1 EC E15
Нагреватель			
Водяной нагреватель	Температура воды (прямая/обратная)	°C	80/60
	Тепловая мощность	кВт	56,95
	Расход воды	л/с	0,7
	Потеря давления воды	кПа	12,0
	Масса вентустановки	кг	128
Вентиляторы			
Число фаз/напряжение/частота	ф/В/Гц		1 / 230 / 50
Степень защиты двигателей			IP44
Мощность/ток	кВт/А		1,29 / 5,8
Частота вращения	об./мин.		2390
Общие данные			
Суммарное электрическое потребление	кВт/А		1,285 / 5,8
Автоматическое управление			Встроенное
Фильтр			F5
Толщина изоляции	мм		30

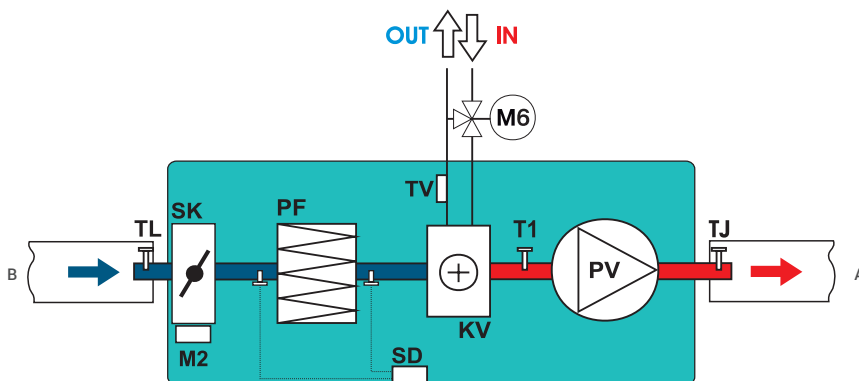


Вид со стороны обслуживания

A – приток в помещение
B – забор наружного воздуха

SK – воздушный клапан
M2 – привод заслонки
PF – фильтр на притоке
SD – дифманометр

TV – накладной датчик температуры обратного теплоносителя
KV – водяной нагреватель
T1 – термостат защиты от обмерзания водяного нагревателя
PV – приточный вентилятор
TJ – датчик температуры воздуха
TL – датчик температуры воздуха
M6 – привод 3-ходового клапана (M6 и 3-ходовый клапан не входят в комплект поставки)



LV-WECU 4000 W-54,0-1 EC E15



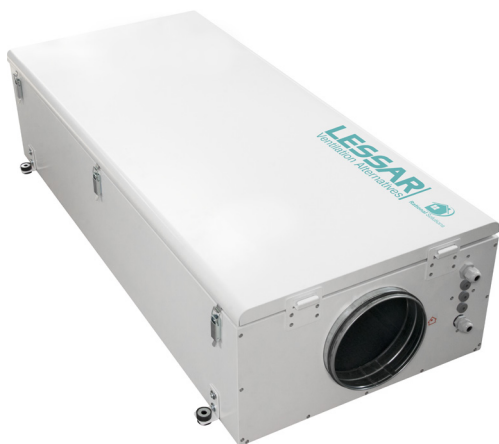
FLEX
стр. 142



Stouch
стр. 142

LV-DECU 350 E15

Установка вентиляционная приточная



Описание

- Корпус приточной вентустановки изготовлен из оцинкованной стали со слоем шумоизоляции 30 мм и окрашивается порошковой краской.
- Установка поставляется без электрического нагревателя.
- Для LV-DECU 350 E15 можно выбрать один из трех нагревателей: 1,2кВт, 2,4кВт, 5,0кВт.
- В приточной вентустановке применяются вентиляторы с АС-двигателями.
- Фильтр карманный, класс очистки G4.

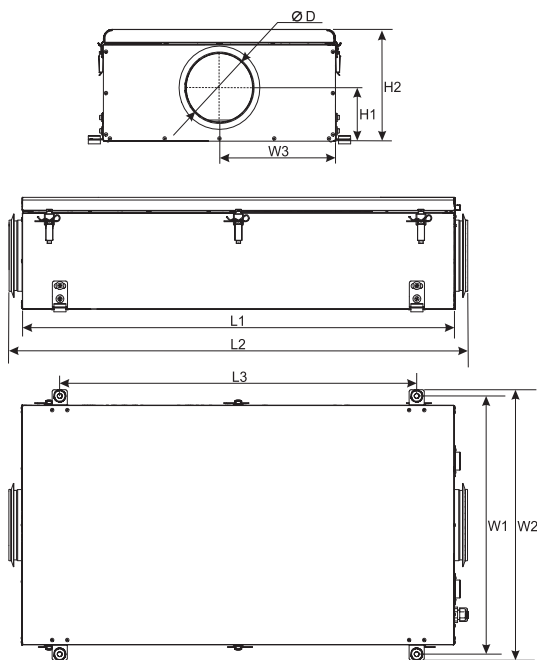
Монтаж

- Оснащаются специальными «лапами» для быстрого и удобного монтажа.
- Монтировать вентустановку можно в любом пространственном положении. При монтаже вентустановки необходимо обеспечить возможность открывания сервисной дверцы для замены фильтра.

LV - DECU 350 E15

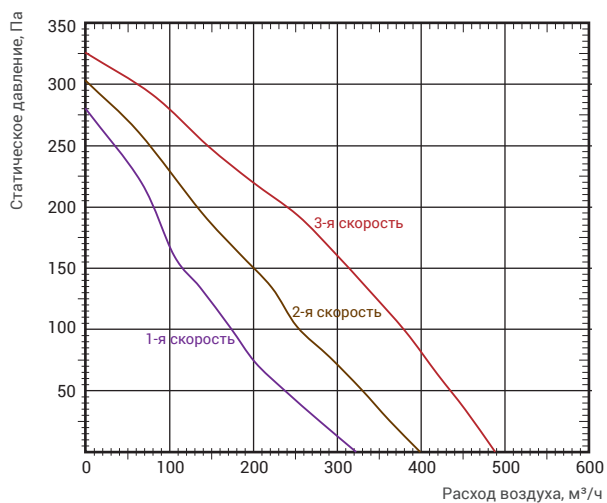
1 2 3 4

- 1 LV – вентиляционное оборудование торговой марки LESSAR
- 2 DECU – установка вентиляционная приточного типа со встроенным электрическим калорифером
- 3 350 – типоразмер вентустановки
- 4 E15 – служебная маркировка



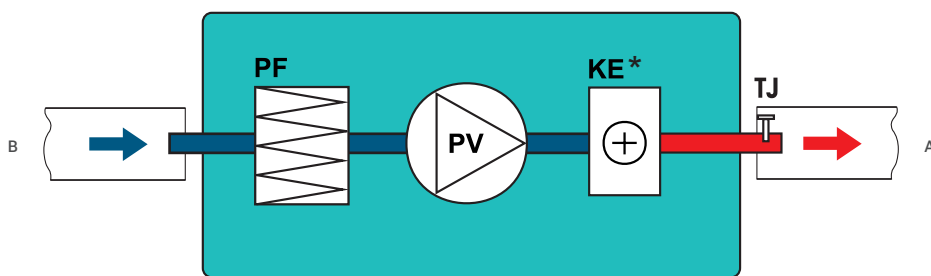
Тип вентустановки	Размеры, мм								
	L1	L2	L3	W1	W2	W3	H1	H2	ØD
LV-DECU 350 E15	1000	1060	825	578	606	268	125	250	160

Технические характеристики		Ед. изм.	LV-DECU 350 E15		
Нагреватель					
Необходимая тепловая мощность		кВт	LV-HE 350-1,2-1 E15	LV-HE 350-2,4-1 E15	LV-HE 350-5,0-2 E15
Электрический нагреватель (опция)	Число фаз/напряжение/частота	ф./В/Гц	1 / 230 / 50	1 / 230 / 50	2 / 400 / 50
	Суммарное электрическое потребление	кВт/А	1,27 / 5,45	2,47 / 10,76	5,07 / 12,69
	Масса вентустановки	кг	33		
	Мин. скорость воздушного потока	м/с	1,5		
Вентиляторы					
Число фаз/напряжение/частота		ф./В/Гц	1 / 230 / 50		
Степень защиты двигателей			IP44		
Мощность/ток		кВт/А	0,07 / 0,30		
Частота вращения		об./мин.	2800		
Общие данные					
Автоматическое управление			Встроенное		
Фильтр			G4		
Толщина изоляции		мм	30		



Вид со стороны обслуживания

- A** – приток в помещении
- B** – забор наружного воздуха
- PF** – фильтр на притоке
- KE*** – электрический нагреватель (комплектуется отдельно)
- PV** – приточный вентилятор
- TJ** – датчик температуры воздуха
- TL** – температурный датчик наружного воздуха



LV-DECU 350 E15

LV-DECU 700 E15

Установка вентиляционная приточная



Описание

- Корпус приточной вентустановки изготовлен из оцинкованной стали со слоем шумоизоляции 30 мм и окрашивается порошковой краской.
- Установка поставляется без электрического нагревателя.
- Для LV-DECU 700 E15 можно выбрать один из трех нагревателей: 2,4кВт, 5,0кВт, 9,0кВт.
- В приточной вентустановке применяются вентиляторы с АС-двигателями.
- Фильтр карманный, класс очистки G4.

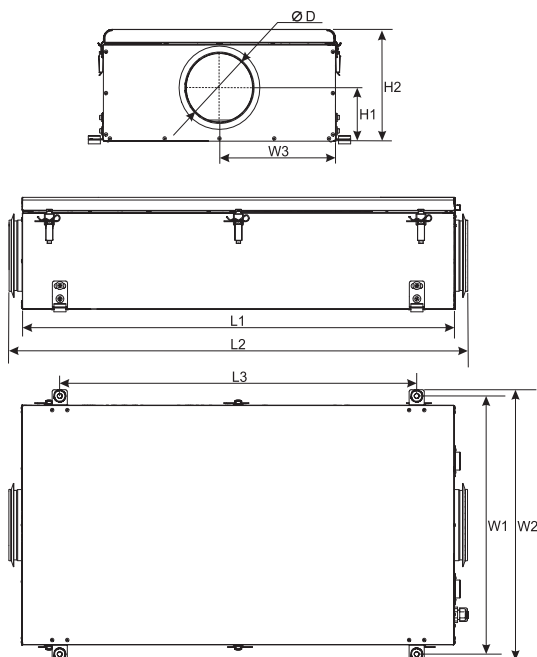
Монтаж

- Оснащаются специальными «лапами» для быстрого и удобного монтажа.
- Монтировать вентустановку можно в любом пространственном положении. При монтаже вентустановки необходимо обеспечить возможность открывания сервисной дверцы для замены фильтра.

LV - DECU 700 E15

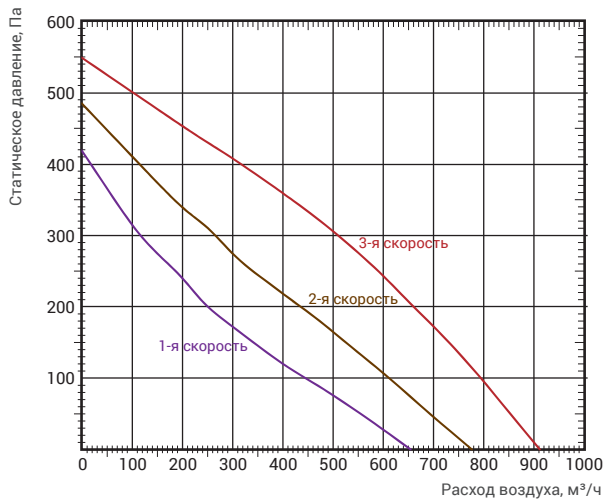
1 2 3 4

- 1 LV – вентиляционное оборудование торговой марки LESSAR
- 2 DECU – установка вентиляционная приточного типа со встроенным электрическим калорифером
- 3 700 – типоразмер вентустановки
- 4 E15 – служебная маркировка



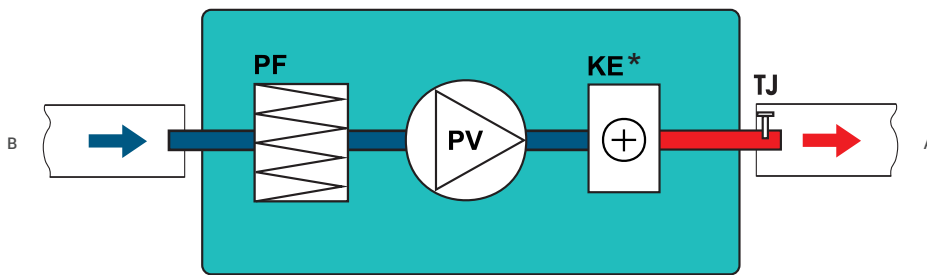
Тип вентустановки	Размеры, мм								
	L1	L2	L3	W1	W2	W3	H1	H2	ØD
LV-DECU 700 E15	1200	1260	1025	578	606	268	145	300	200

Технические характеристики		Ед. изм.	LV-DECU 700 E15		
Нагреватель					
Необходимая тепловая мощность		кВт	LV-HE 700-2,4-1 E15	LV-HE 700-5,0-2 E15	LV-HE 700-9,0-3 E15
Электрический нагреватель (опция)	Число фаз/напряжение/частота	ф./В/Гц	1 / 230 / 50	2 / 400 / 50	3 / 400 / 50
	Суммарное электрическое потребление	кВт/А	2,54 / 11,04	5,14 / 12,85	9,14 / 13,19
	Масса вентустановки	кг	42		
	Мин. скорость воздушного потока	м/с	1,5		
Вентиляторы					
Число фаз/напряжение/частота		ф./В/Гц	1 / 230 / 50		
Степень защиты двигателей			IP44		
Мощность/ток		кВт/А	0,14 / 0,60		
Частота вращения		об./мин.	2659		
Общие данные					
Автоматическое управление			Встроенное		
Фильтр			G4		
Толщина изоляции		мм	30		



Вид со стороны обслуживания

- A** – приток в помещении
- B** – забор наружного воздуха
- PF** – фильтр на притоке
- KE*** – электрический нагреватель (комплектуется отдельно)
- PV** – приточный вентилятор
- TJ** – датчик температуры воздуха
- TL** – температурный датчик наружного воздуха



LV-DECU 700 E15

LV-DECU 1100 E15

Установка вентиляционная приточная



Описание

- Корпус приточной вентустановки изготовлен из оцинкованной стали со слоем шумоизоляции 30 мм и окрашивается порошковой краской.
- Установка поставляется без электрического нагревателя.
- Для LV-DECU 1100 E15 можно выбрать один из трех нагревателей: 6,0кВт, 9,0кВт, 15,0кВт.
- В приточной вентустановке применяются вентиляторы с АС-двигателями.
- Фильтр карманный, класс очистки G4.

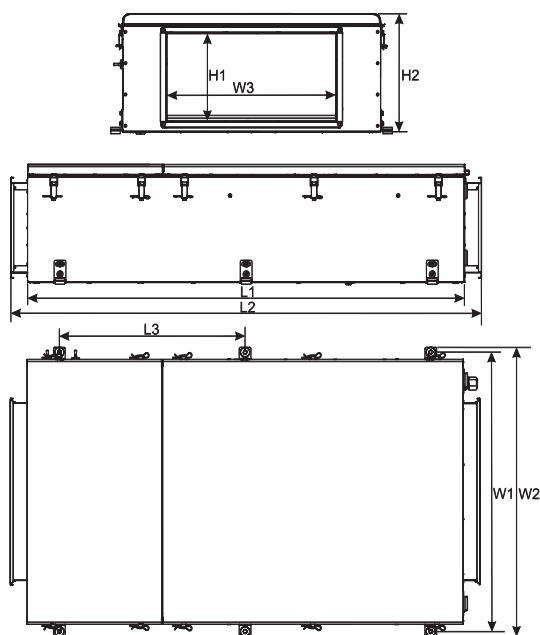
Монтаж

- Оснащаются специальными «лапами» для быстрого и удобного монтажа.
- Монтировать вентустановку можно в любом пространственном положении. При монтаже вентустановки необходимо обеспечить возможность открывания сервисной дверцы для замены фильтра.

LV - DECU 1100 E15

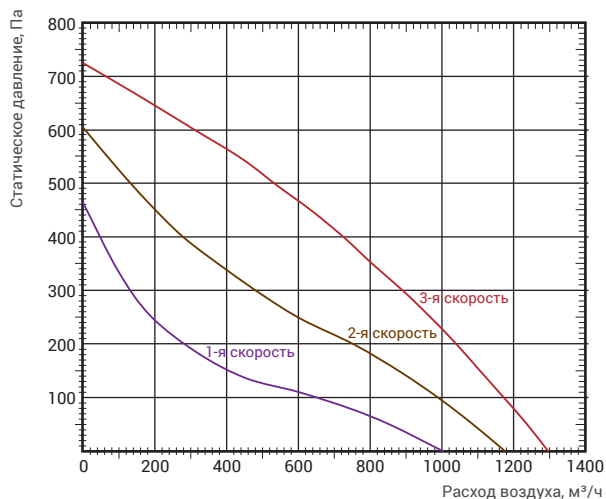
1 2 3 4

- 1 LV – вентиляционное оборудование торговой марки LESSAR
- 2 DECU – установка вентиляционная приточного типа со встроенным электрическим калорифером
- 3 1100 – типоразмер вентустановки
- 4 E15 – служебная маркировка



Тип вентустановки	Размеры, мм							
	L1	L2	L3	W1	W2	W3	H1	H2
LV-DECU 1100 E15	1300	1400	554	807	835	500	250	340

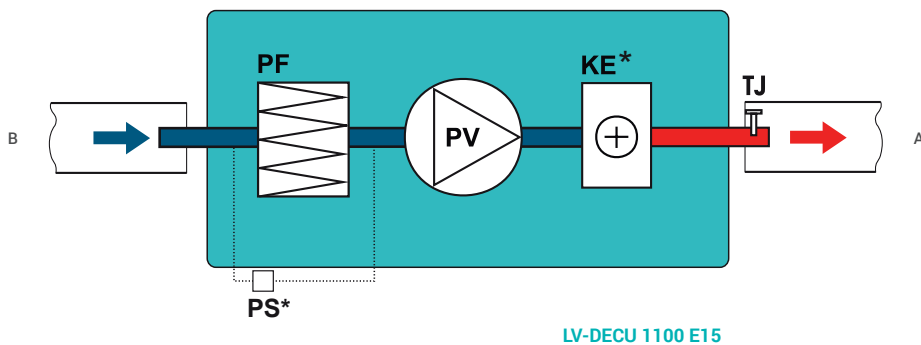
Технические характеристики		Ед. изм.	LV-DECU 1100 E15		
Нагреватель					
Необходимая тепловая мощность		кВт	LV-DECU 1100-6,0-2 E15	LV-DECU 1100-9,0-3 E15	LV-DECU 1100-15,0-3 E15
Электрический нагреватель (опция)	Число фаз/напряжение/частота	ф./В/Гц	2 / 400 / 50	3 / 400 / 50	3 / 400 / 50
	Суммарное электрическое потребление	кВт/А	6,25 / 27,30	9,28 / 13,40	15,28 / 22,00
	Масса вентустановки	кг	66		
	Мин. скорость воздушного потока	м/с	1,5		
Вентиляторы					
Число фаз/напряжение/частота		ф./В/Гц	1 / 230 / 50		
Степень защиты двигателей			IP44		
Мощность/ток		кВт/А	0,28 / 1,25		
Частота вращения		об./мин.	2762		
Общие данные					
Автоматическое управление			Встроенное		
Фильтр			G4		
Толщина изоляции		мм	30		



Вид со стороны обслуживания

A – приток в помещении
B – забор наружного воздуха

- PF** – фильтр на притоке
- KE*** – электрический нагреватель (комплектуется отдельно)
- PV** – приточный вентилятор
- TJ** – датчик температуры воздуха
- TL** – температурный датчик наружного воздуха
- PS*** – внешний датчик давления (опция)



LV-DECU 1100 W-16,1-1 E15

Установка вентиляционная приточная с водяным нагревателем



Описание

- Корпус приточной вентустановки изготовлен из оцинкованной стали со слоем шумоизоляции 30 мм и окрашивается порошковой краской.
- В установках используются встроенный водяной нагреватель.
- В приточной вентустановке применяются вентиляторы с АС-двигателями.
- Фильтр карманный, класс очистки G4.

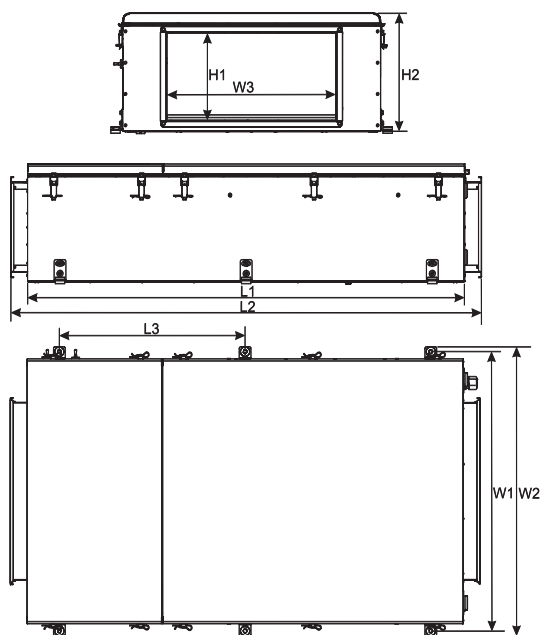
Монтаж

- Оснащаются специальными «лапами» для быстрого и удобного монтажа.
- Диаметр подключения 1/2".
- Монтировать вентустановку можно в любом пространственном положении. При монтаже вентустановки необходимо обеспечить возможность открывания сервисной дверцы для замены фильтра.

LV - DECU 1100 W - 16,1 - 1 E15

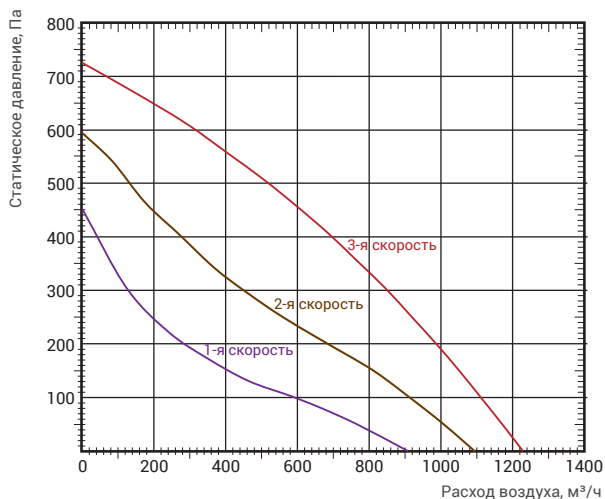
1 2 3 4 5 6 7

- 1 **LV** – вентиляционное оборудование торговой марки LESSAR
- 2 **DECU** – установка вентиляционная приточного типа со встроенным электрическим калорифером
- 3 **1100** – типоразмер вентустановки
- 4 **W** – оснащается встроенным водяным калорифером
- 5 **16,1** – тепловая мощность нагрева, кВт
- 6 **1** – число фаз вентилятора
- 7 **E15** – служебная маркировка



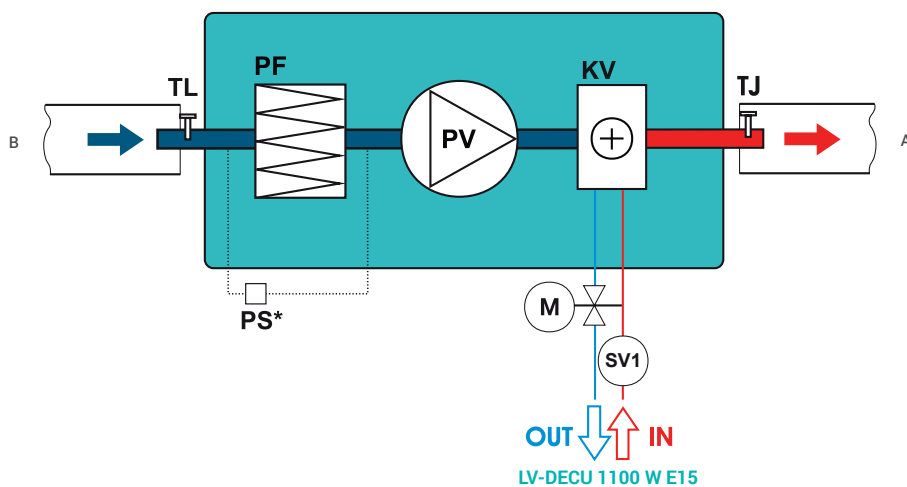
Тип вентустановки	Размеры, мм							
	L1	L2	L3	W1	W2	W3	H1	H2
LV-DECU 1100 W-16,1-1 E15	1300	1400	554	807	835	500	250	340

Технические характеристики		Ед. изм.	LV-DECU 1100 W-16,1-1 E15
Нагреватель			
Водяной нагреватель	Температура воды (прямая/обратная)	°С	80/60
	Тепловая мощность	кВт	16,11
	Расход воды	л/с	0,2
	Потеря давления воды	кПа	9,5
	Масса вентустановки	кг	74
Вентиляторы			
Число фаз/напряжение/частота		ф/В/Гц	1 / 230 / 50
Степень защиты двигателей			IP44
Мощность/ток		кВт/А	0,29 / 1,26
Частота вращения		об./мин.	2762
Общие данные			
Суммарное электрическое потребление		кВт/А	0,29 / 1,26
Автоматическое управление			Встроенное
Фильтр			G4
Толщина изоляции		мм	30



Вид со стороны обслуживания

- A** – приток в помещении
- B** – забор наружного воздуха
- PF** – фильтр на притоке
- KV** – водяной нагреватель
- PV** – приточный вентилятор
- TJ** – датчик температуры воздуха
- TL** – температурный датчик наружного воздуха
- PS*** – внешний датчик давления(опция)
- M** – циркуляционный насос нагревателя
- SV1** – привод клапана нагревателя



LV-DECU 350 EC E15

Установка вентиляционная приточная (с ЕС-двигателем)



Описание

- Корпус приточной вентустановки изготовлен из оцинкованной стали со слоем шумоизоляции 30 мм и окрашивается порошковой краской.
- Установка поставляется без электрического нагревателя.
- Для LV-DECU 350 EC E15 можно выбрать один из двух нагревателей, мощность которых можно изменить переключением джампера: 2,4/3,6кВт, 3,0/4,5кВт.
- В приточной вентустановке применяются вентиляторы с ЕС-двигателями.
- Фильтр карманный, класс очистки G4.
- Установка поставляется без автоматики.

Монтаж

- Оснащаются специальными «лапами» для быстрого и удобного монтажа.
- Монтировать вентустановку можно в любом пространственном положении. При монтаже вентустановки необходимо обеспечить возможность открывания сервисной дверцы для замены фильтра.

LV - DECU 350 EC E15

1

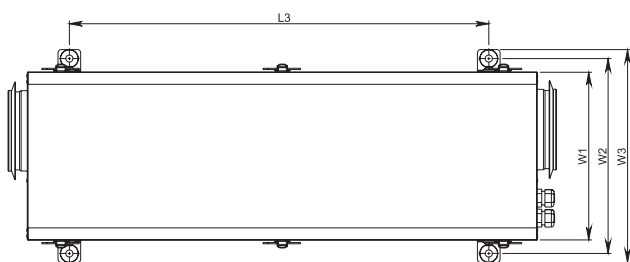
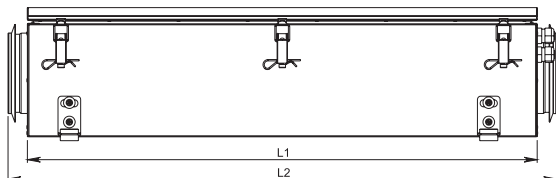
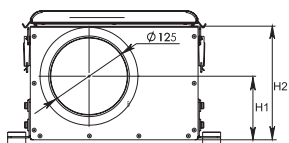
2

3

4

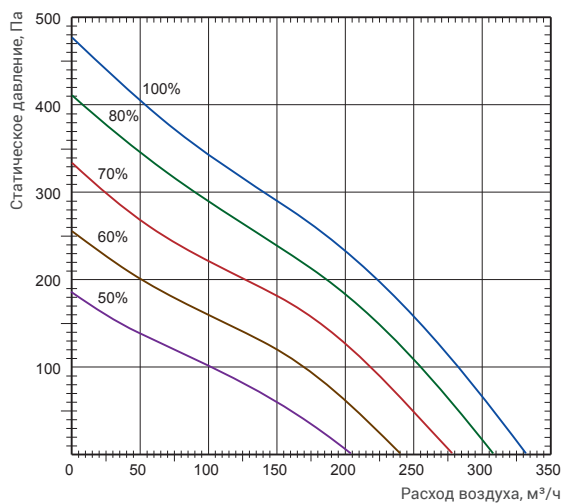
5

- 1 LV – вентиляционное оборудование торговой марки LESSAR
- 2 DECU – установка вентиляционная приточного типа со встроенным электрическим калорифером
- 3 350 – типоразмер вентустановки
- 4 EC – ЕС двигатель
- 5 E15 – служебная маркировка



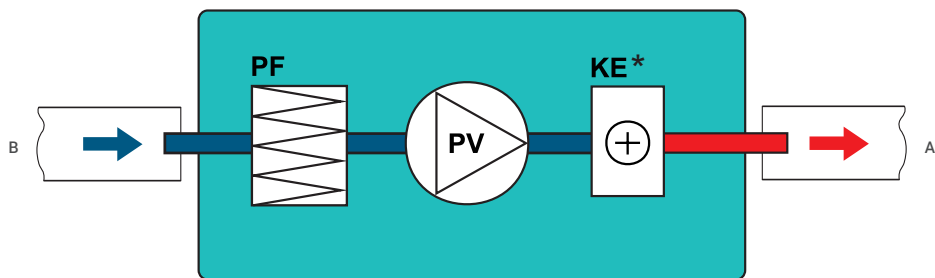
Тип вентустановки	Размеры, мм							
	L1	L2	L3	W1	W2	W3	H1	H2
LV-DECU 350 EC E15	790	850	650	260	302	330	150	200

Технические характеристики		Ед. изм.	LV-DECU 350 EC E15	
Нагреватель				
Необходимая тепловая мощность		кВт	LV-HE 350-2,4/3,6-1 EC E15	LV-HE 350-3,0/4,5-2 EC E15
Электрический нагреватель (опция)	Число фаз/напряжение/частота	ф./В/Гц	1 / 230 / 50	2 / 400 / 50
	Суммарное электрическое потребление	кВт/А	2,456 / 10,86 (3,656 / 16)	3,056 / 8,0 (4,556 / 11,76)
	Масса вентустановки	кг	32	
	Мин. скорость воздушного потока	м/с	1,5	
Вентиляторы				
Число фаз/напряжение/частота		ф./В/Гц	1 / 230 / 50	
Степень защиты двигателей			IP44	
Мощность/ток		кВт/А	0,056 / 0,46	
Частота вращения		об./мин.	4385	
Общие данные				
Автоматическое управление			Встроенное	
Фильтр			G4	
Толщина изоляции		мм	30	



Вид со стороны обслуживания

- A** – приток в помещении
- B** – забор наружного воздуха
- PF** – фильтр на притоке
- KE*** – электрический нагреватель (комплектуется отдельно)
- PV** – приточный вентилятор
- TJ** – датчик температуры воздуха
- TL** – температурный датчик наружного воздуха



LV-DECU 350 EC E15

LV-DECU 500-2,0/3,0/6,0 EC E17

Установка вентиляционная приточная с электрическим нагревателем (с EC-двигателем)



Описание

- Корпус приточной вентустановки изготовлен из оцинкованной стали со слоем шумоизоляции 30 мм и окрашивается порошковой краской.
- В установках используются встроенные электрические/водяные нагреватели.
- В приточной вентустановке применяются вентиляторы с EC-двигателями.
- Температура перемещаемой среды от -40 до +40 °С.
- Температура окружающей среды от -10 до +40 °С.
- Фильтр карманный, класс очистки F5.
- На пульт GTC можно подключить приточную установку LV-DECU E17 и вытяжную установку LV-FDTS E17 (совместное управление скоростью приточной и вытяжной установки).

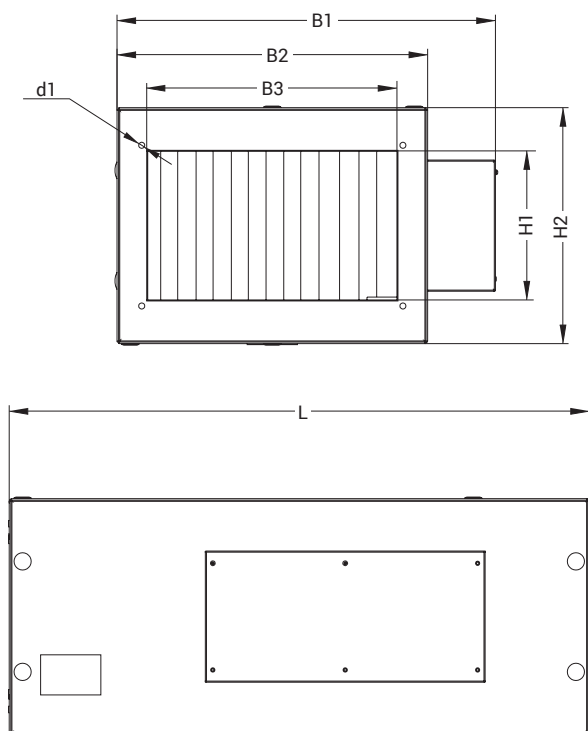
Монтаж

- Оснащаются специальными «лапами» для быстрого и удобного монтажа.
- Монтировать вентустановку можно в любом пространственном положении. При монтаже вентустановки необходимо обеспечить возможность открывания сервисной дверцы для замены фильтра.

LV - DECU 500 - 2,0 - 1 EC E17

1 2 3 4 5 6 7

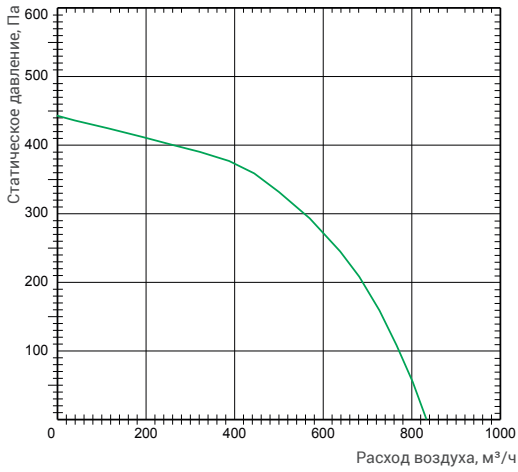
- 1 LV – вентиляционное оборудование торговой марки LESSAR
- 2 DECU – установка вентиляционная приточного типа
- 3 500 – типоразмер вентустановки
- 4 2,0 – тепловая мощность нагрева, кВт
- 5 Число фаз вентилятора
 - 1 – однофазный (230 В)
 - 3 – трехфазный (400 В)
- 6 EC – энергоэффективное исполнение
- 7 E17 – служебная маркировка



Тип вентустановки	Размеры, мм						
	L	B1	B2	B3	H1	H2	d1
LV-DECU 500 EC E17	950	560	430	320	170	290	8

Технические характеристики	Ед. изм.	LV-DECU 500 EC E17			
		2,0	3,0	6,0	
Нагреватель					
Необходимая тепловая мощность	кВт	2,0	3,0	6,0	
Электрический нагреватель	Электропитание	ф./В/Гц	1 / 220 / 50	1 / 220 / 50	3/380/50
	Суммарное электрическое потребление	кВт/А	2,5 / 14,1 2,7 / 14,1*	3,5 / 16,8 3,8 / 18,9*	6,7 / 12,0 6,9 / 14,1*
	Масса вентустановки	кг	41		
Мин. скорость воздушного потока	м/с	1,5			
Вентиляторы					
Электропитание	ф./В/Гц	1/230/50			
Степень защиты двигателей		IP20			
Мощность/ток	кВт/А	0,26 / 2,1			
Общие данные					
Автоматическое управление		Встроенное			
Фильтр		F5			
Толщина изоляции	мм	30			

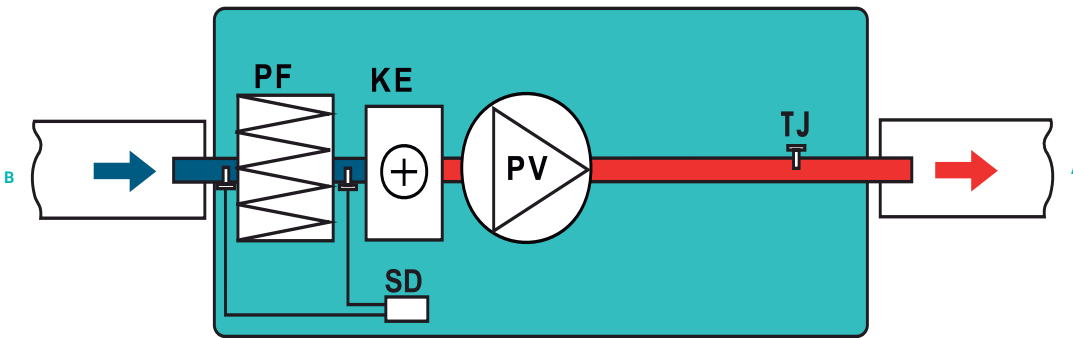
* Характеристика с учетом подключения вытяжной установки LV-FDTS 500-1 EC E17.



Вид со стороны обслуживания

A — приток в помещение
B — забор наружного воздуха

- PV** — приточный вентилятор
- KE** — электрический нагреватель
- PF** — фильтр на притоке
- TJ** — датчик температуры воздуха
- SD** — контроль загрязнения фильтра



LV-DECU 500 EC E17

-  LV-WDT E16
-  LV-LT E16
-  LV-BDTM E16
-  LV-SDTA E16
-  LV-CDTW E16
-  LV-CDTF E16

УСТАНОВКИ ВЕНТИЛЯЦИОННЫЕ
ПРИТОЧНЫЕ И ВЫТЯЖНЫЕ

КОМПАКТНЫЕ ВЕНТАГРЕГАТЫ
С ПЛАСТИНЧАТЫМ РЕКУЛЕРАТОРОМ

КОМПАКТНЫЕ ВЕНТАГРЕГАТЫ
С РОТОРНЫМ РЕКУЛЕРАТОРОМ

АКСЕССУАРЫ



GTC
стр. 143

LV-DECU 700-3,0/4,5/9,0 EC E17

Установка вентиляционная приточная с электрическим нагревателем (с EC-двигателем)



Описание

- Корпус приточной вентустановки изготовлен из оцинкованной стали со слоем шумоизоляции 30 мм и окрашивается порошковой краской.
- В установках используются встроенные электрические/водяные нагреватели.
- В приточной вентустановке применяются вентиляторы с EC-двигателями.
- Температура перемещаемой среды от -40 до +40 °С.
- Температура окружающей среды от -10 до +40 °С.
- Фильтр карманный, класс очистки F5.
- На пульт GTC можно подключить приточную установку LV-DECU E17 и вытяжную установку LV-FDTS E17 (совместное управление скоростью приточной и вытяжной установки).

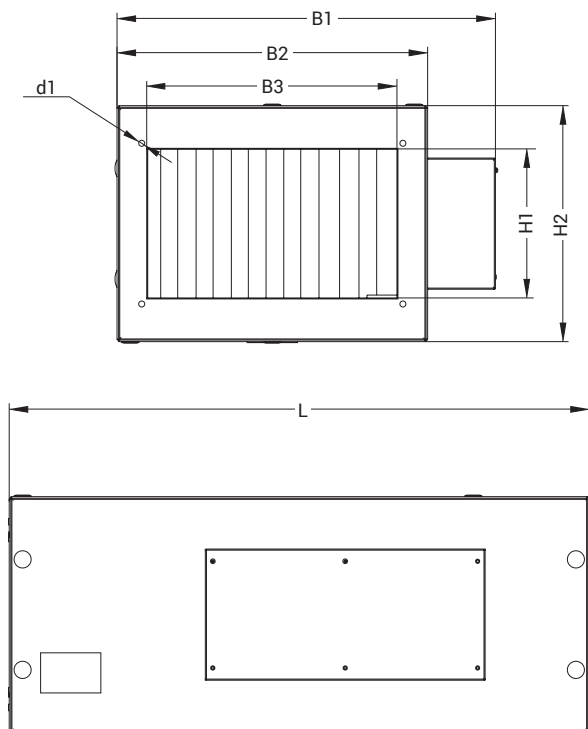
Монтаж

- Оснащаются специальными «лапами» для быстрого и удобного монтажа.
- Монтировать вентустановку можно в любом пространственном положении. При монтаже вентустановки необходимо обеспечить возможность открывания сервисной дверцы для замены фильтра.

LV - DECU 700 - 3,0 - 1 EC E17

1 2 3 4 5 6 7

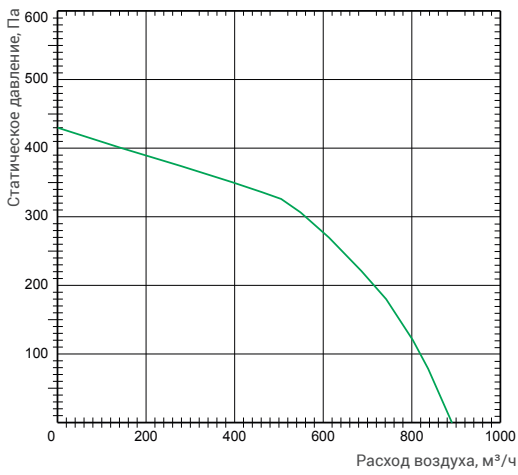
- 1 LV – вентиляционное оборудование торговой марки LESSAR
- 2 DECU – установка вентиляционная приточного типа
- 3 700 – типоразмер вентустановки
- 4 3,0 – тепловая мощность нагрева, кВт
- 5 Число фаз вентилятора
 - 1 – однофазный (230 В)
 - 3 – трехфазный (400 В)
- 6 EC – энергоэффективное исполнение
- 7 E17 – служебная маркировка



Тип вентустановки	Размеры, мм						
	L	B1	B2	B3	H1	H2	d1
LV-DECU 700 EC E17	950	610	480	420	220	325	8

Технические характеристики	Ед. изм.	LV-DECU 700 EC E17			
		Нагреватель			
Необходимая тепловая мощность	кВт	2,0	3,0	6,0	
Электрический нагреватель	Электропитание	ф./В/Гц	1 / 220 / 50	1 / 220 / 50	3/380/50
	Суммарное электрическое потребление	кВт/А	3,5 / 16,8 3,8 / 18,9*	5,1 / 23,9 5,3 / 26,0*	9,8 / 16,8 10,1 / 18,9*
	Масса вентустановки	кг	43	43,5	44
Мин. скорость воздушного потока	м/с	1,5			
Вентиляторы					
Электропитание	ф./В/Гц	1/230/50			
Степень защиты двигателей		IP20			
Мощность/ток	кВт/А	0,26 / 2,1			
Общие данные					
Автоматическое управление		Встроенное			
Фильтр		F5			
Толщина изоляции	мм	30			

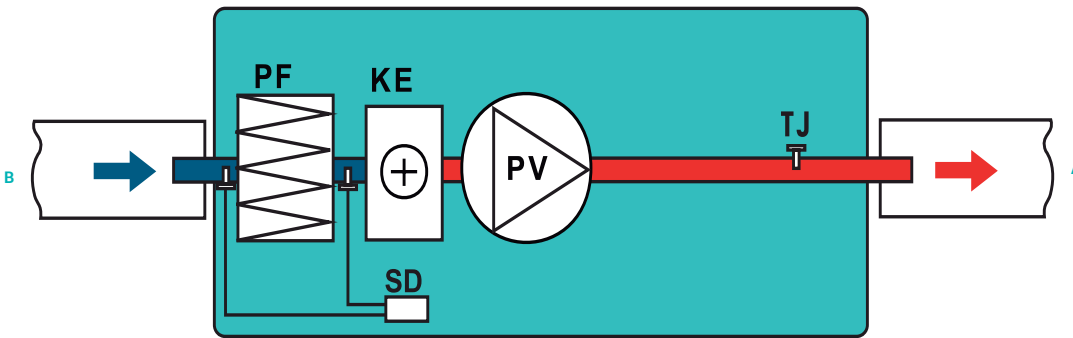
* Характеристика с учетом подключения вытяжной установки LV-FDTS 1500-1 EC E17.



Вид со стороны обслуживания

A — приток в помещение
B — забор наружного воздуха

- PV** — приточный вентилятор
- KE** — электрический нагреватель
- PF** — фильтр на притоке
- TJ** — датчик температуры воздуха
- SD** — контроль загрязнения фильтра



LV-DECU 700 EC E17

-  LV-WDT E16
-  LV-LT E16
-  LV-BDTM E16
-  LV-SDTA E16
-  LV-CDTW E16
-  LV-CDTF E16

УСТАНОВКИ ВЕНТИЛЯЦИОННЫЕ
ПРИТОЧНЫЕ И ВЫТЯЖНЫЕ

КОМПАКТНЫЕ ВЕНТАГРЕГАТЫ
С ПЛАСТИНЧАТЫМ РЕКУЛЕРАТОРОМ

КОМПАКТНЫЕ ВЕНТАГРЕГАТЫ
С РОТОРНЫМ РЕКУЛЕРАТОРОМ

АКСЕССУАРЫ



GTC
стр. 143

LV-DECU 700 W-11,7 EC E17

Установка вентиляционная приточная с водяным нагревателем (с EC-двигателем)



Описание

- Корпус приточной вентустановки изготовлен из оцинкованной стали со слоем шумоизоляции 30 мм и окрашивается порошковой краской.
- В установках используются встроенные электрические/водяные нагреватели.
- В приточной вентустановке применяются вентиляторы с EC-двигателями.
- Температура перемещаемой среды от -40 до +40 °С.
- Температура окружающей среды от -10 до +40 °С.
- Фильтр карманный, класс очистки F5.
- На пульт GTC можно подключить приточную установку LV-DECU E17 и вытяжную установку LV-FDTS E17 (совместное управление скоростью приточной и вытяжной установки).

Монтаж

- Оснащаются специальными «лапами» для быстрого и удобного монтажа.
- Монтировать вентустановку можно в любом пространственном положении. При монтаже вентустановки необходимо обеспечить возможность открывания сервисной дверцы для замены фильтра.

LV - DECU 700 W - 11,7 - 1 EC E17

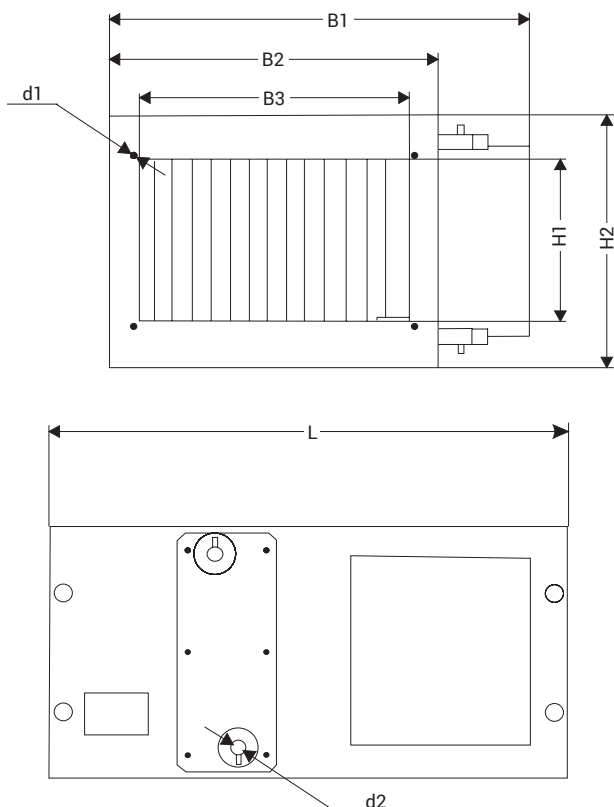
1 2 3 4 5 6 7 8

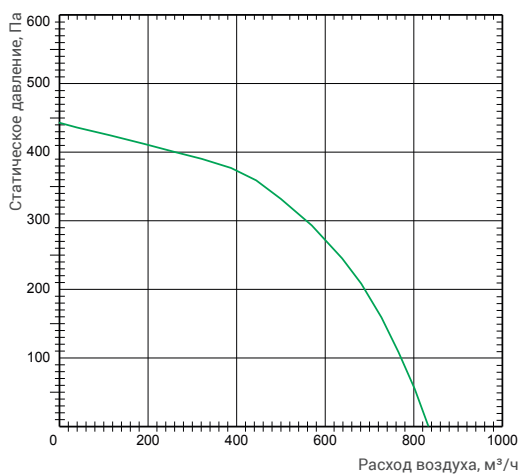
- 1 LV – вентиляционное оборудование торговой марки LESSAR
- 2 DECU – установка вентиляционная приточного типа
- 3 700 – типоразмер вентустановки
- 4 W – оснащен встроенным водяным калорифером
- 5 11,7 – тепловая мощность нагрева, кВт
- 6 1 – число фаз вентилятора
- 7 EC – энергоэффективное исполнение
- 8 E17 – служебная маркировка

Тип вентустановки	Размеры, мм							Размеры, дюйм	
	L	B1	B2	B3	H1	H2	d1	d2	
LV-DECU 700 W EC E17	845	610	480	420	220	325	8	1/2	

Технические характеристики		Ед. изм.	LV-DECU 700 W EC E17
Нагреватель			
Водяной нагреватель	Температура воды (прямая/обратная)	°С	95/70
	Тепловая мощность	кВт	11,7
	Расход воды	м³/ч	0,42
	Потеря давления воды	кПа	23,8
	Масса вентустановки	кг	42
Вентиляторы			
Электропитание	ф./В/Гц		1/230/50
Степень защиты двигателей			IP20
Мощность/ток	кВт/А		0,260 / 2,1
Общие данные			
Суммарное электрическое потребление	кВт/А		0,36 / 2,5 0,62/4,6*
Автоматическое управление			Встроенное
Фильтр			F5
Толщина изоляции	мм		30
Рекомендуемый смесительный узел			LV-MU40-2,5-HW

* Характеристика с учетом подключения вытяжной установки LV-FDTS 700-1 EC E17.

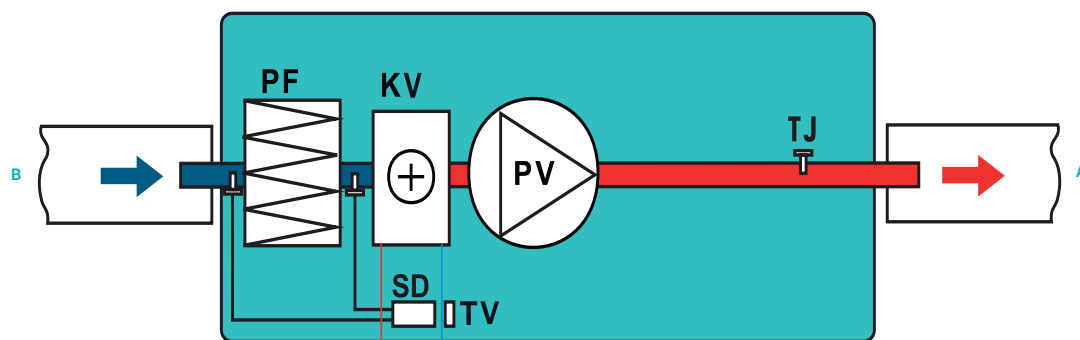




Вид со стороны обслуживания

A – приток в помещение
B – забор наружного воздуха

- PV** – приточный вентилятор
- KV** – Водянойнагреватель
- PF** – фильтр на притоке
- TJ** – датчик температуры воздуха
- SD** – контроль загрязнения фильтра
- TV** – датчик температуры обратного теплоносителя



LV-DECU 700 W EC E17

-  LV-WDT E16
-  LV-LT E16
-  LV-BDTM E16
-  LV-SDTA E16
-  LV-CDTW E16
-  LV-CDTF E16

УСТАНОВКИ ВЕНТИЛЯЦИОННЫЕ
ПРИТОЧНЫЕ И ВЫТЯЖНЫЕ

КОМПАКТНЫЕ ВЕНТАГРЕГАТЫ
С ПЛАСТИНЧАТЫМ РЕКУЛЕРАТОРОМ

КОМПАКТНЫЕ ВЕНТАГРЕГАТЫ
С РОТОРНЫМ РЕКУЛЕРАТОРОМ

АКСЕССУАРЫ



GTC
стр. 143

LV-DECU 1500(T)-7,5/15,0 EC E17

Установка вентиляционная приточная с электрическим нагревателем (с EC-двигателем)



Описание

- Корпус приточной вентустановки изготовлен из оцинкованной стали со слоем шумоизоляции 30 мм и окрашивается порошковой краской.
- В установках используются встроенные электрические/водяные нагреватели.
- В приточной вентустановке применяются вентиляторы с EC-двигателями.
- Температура перемещаемой среды от -40 до +40 °С.
- Температура окружающей среды от -10 до +40 °С.
- Фильтр карманный, класс очистки F5.
- На пульт GTC можно подключить приточную установку LV-DECU E17 и вытяжную установку LV-FDTS E17 (совместное управление скоростью приточной и вытяжной установки).

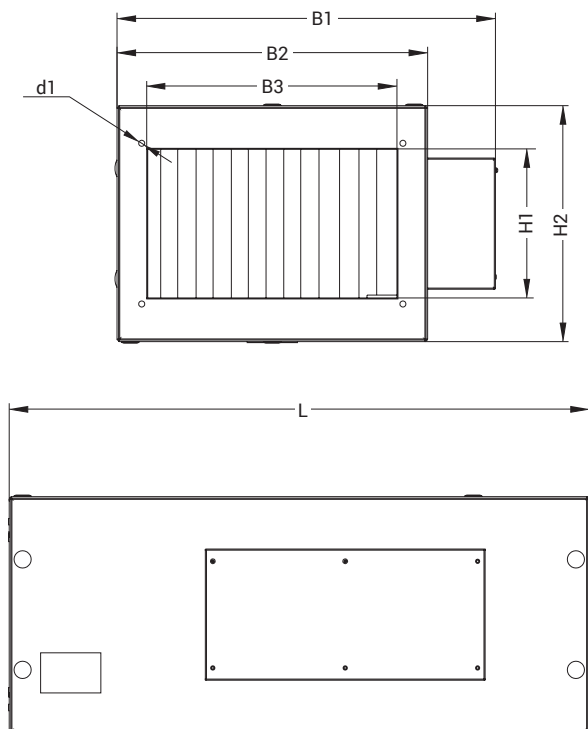
Монтаж

- Оснащаются специальными «лапами» для быстрого и удобного монтажа.
- Монтировать вентустановку можно в любом пространственном положении. При монтаже вентустановки необходимо обеспечить возможность открывания сервисной дверцы для замены фильтра.

LV - DECU 1500 T - 7,5 - 3 EC E17

1 2 3 4 5 6 7 8

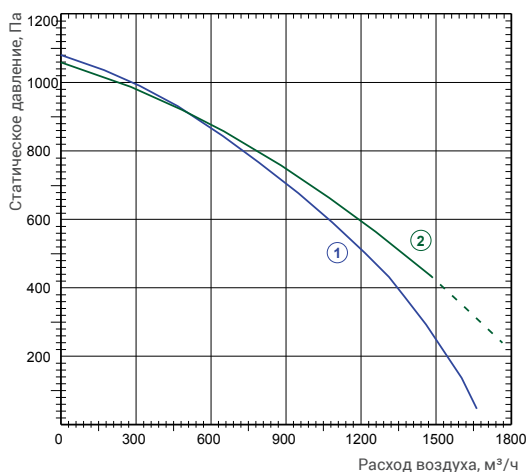
- 1 **LV** – вентиляционное оборудование торговой марки LESSAR
- 2 **DECU** – установка вентиляционная приточного типа
- 3 **1500** – типоразмер вентустановки
- 4 **Без обозначения** – установка стандартной серии
T – установка серии Turbo
- 5 **7,5** – тепловая мощность нагрева, кВт
- 6 **3** – число фаз вентилятора
- 7 **EC** – энергоэффективное исполнение
- 8 **E17** – служебная маркировка



Тип вентустановки	Размеры, мм						
	L	B1	B2	B3	H1	H2	d1
LV-DECU 1500 EC E17	1265	660	530	420	220	405	8

Технические характеристики	Ед. изм.	LV-DECU 1500 EC E17	LV-DECU 1500T EC E17	LV-DECU 1500 EC E17	LV-DECU 1500T EC E17	
Нагреватель						
Необходимая тепловая мощность	кВт	7,5		15		
Электрический нагреватель	Электропитание	ф./В/Гц 3/380/50				
	Суммарное электрическое потребление	кВт/А	8,5/15,8 9,1/19,2*	8,5/15,4 9/18,8*	16,4/27,7 17/31,2*	16,4/27,5 16,9/30,7*
	Масса вентустановки	кг				
	Мин. скорость воздушного потока	м/с	1,5			
Вентиляторы						
Электропитание	ф./В/Гц	1/230/50				
Степень защиты двигателей		IP20				
Мощность/ток	кВт/А	0,56/3,5	0,52/3,2	0,56/3,5	0,52/3,2	
Общие данные						
Автоматическое управление		Встроенное				
Фильтр		F5				
Толщина изоляции	мм	30				

* Характеристика с учетом подключения вытяжной установки LV-FDTS 1500-1 EC E17.

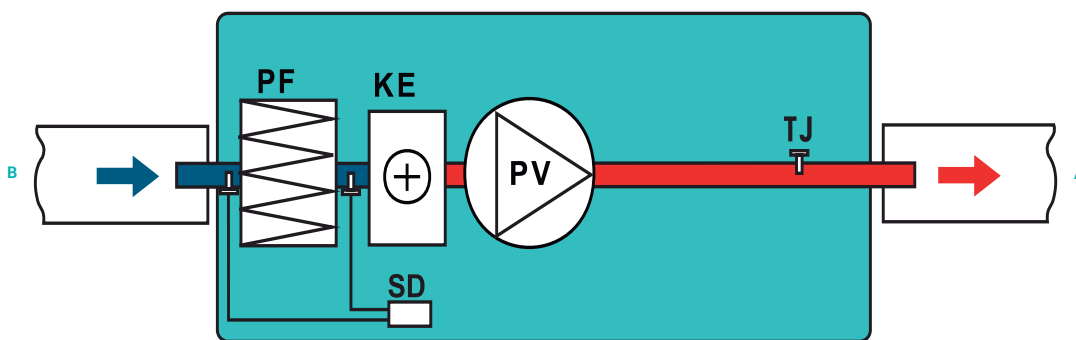


- ① LV-DECU 1500 EC E17
- ② LV-DECU 1500T EC E17

Вид со стороны обслуживания

A — приток в помещение
B — забор наружного воздуха

- PV — приточный вентилятор
- KE — электрический нагреватель
- PF — фильтр на притоке
- TJ — датчик температуры воздуха
- SD — контроль загрязнения фильтра



LV-DECU 1500(T) EC E17

-  LV-WDT E16
-  LV-LT E16
-  LV-BDTM E16
-  LV-SDTA E16
-  LV-CDTW E16
-  LV-CDTF E16

УСТАНОВКИ ВЕНТИЛЯЦИОННЫЕ
ПРИТОЧНЫЕ И ВЫТЯЖНЫЕ

КОМПАКТНЫЕ ВЕНТАГРЕГАТЫ
С ПЛАСТИНЧАТЫМ РЕКУЛЕРАТОРОМ

КОМПАКТНЫЕ ВЕНТАГРЕГАТЫ
С РОТОРНЫМ РЕКУЛЕРАТОРОМ

АКСЕССУАРЫ



GTC
стр. 143

LV-DECU 1500(T) W-26,7/35,2 EC E17

Установка вентиляционная приточная с водяным нагревателем (с EC-двигателем)



Описание

- Корпус приточной вентустановки изготовлен из оцинкованной стали со слоем шумоизоляции 30 мм и окрашивается порошковой краской.
- В установках используются встроенные электрические/водяные нагреватели.
- В приточной вентустановке применяются вентиляторы с EC-двигателями.
- Температура перемещаемой среды от -40 до +40 °С.
- Температура окружающей среды от -10 до +40 °С.
- Фильтр карманный, класс очистки F5.
- На пульт GTC можно подключить приточную установку LV-DECU E17 и вытяжную установку LV-FDTS E17 (совместное управление скоростью приточной и вытяжной установки).

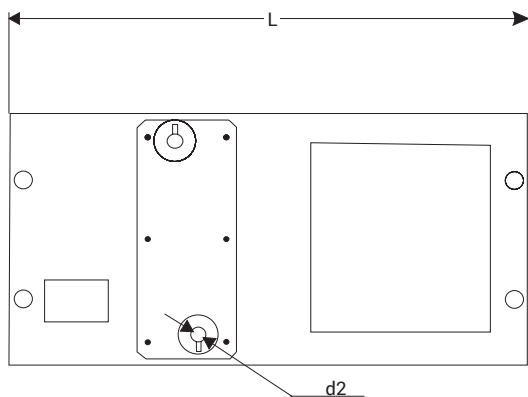
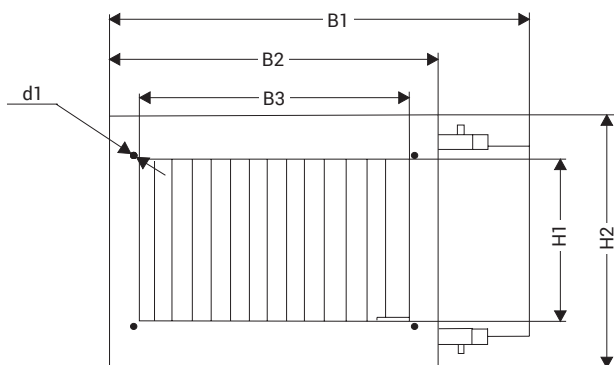
Монтаж

- Оснащаются специальными «лапами» для быстрого и удобного монтажа.
- Монтировать вентустановку можно в любом пространственном положении. При монтаже вентустановки необходимо обеспечить возможность открывания сервисной дверцы для замены фильтра.

LV - DECU 1500(T) W - 26,7 - 1 EC E17

1 2 3 4 5 6 7 8 9

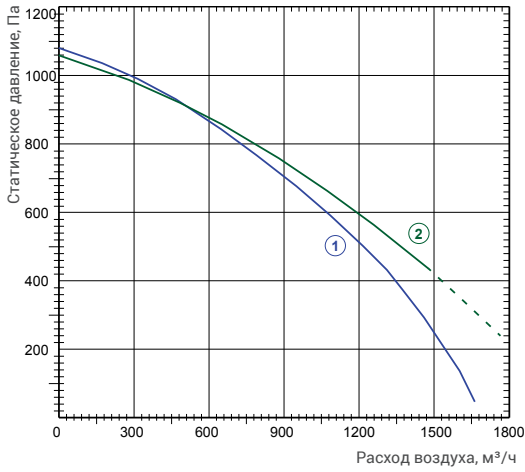
- 1 LV – вентиляционное оборудование торговой марки LESSAR
- 2 DECU – установка вентиляционная приточного типа
- 3 1500 – типоразмер вентустановки
- 4 Без обозначения – установка стандартной серии
T – установка серии Turbo
- 4 W – оснащен встроенным водяным калорифером
- 5 26,7 – тепловая мощность нагрева, кВт
- 6 1 – число фаз вентилятора
- 7 EC – энергоэффективное исполнение
- 8 E17 – служебная маркировка



Тип вентустановки	Размеры, мм							Размеры, дюйм	
	L	B1	B2	B3	H1	H2	d1	d2	
LV-DECU 1500 W EC E17	915	660	530	400	200	405	8	1/2	

Технические характеристики		Ед. изм.	LV-DECU 1500 W EC E17	LV-DECU 1500T W EC E17	LV-DECU 1500 W EC E17	LV-DECU 1500T W EC E17
Нагреватель						
Водяной нагреватель	Температура воды (прямая/обратная)	°С	95/70			
	Тепловая мощность	кВт	26,7		35,2	
	Расход воды	м³/ч	0,95		1,25	
	Потеря давления воды	кПа	11,3		12,6	
	Масса вентустановки	кг	59,0	62,2	60,0	63,2
Вентиляторы						
Электропитание	ф./В/Гц	1/230/50				
Степень защиты двигателей		IP20				
Мощность/ток	кВт/А	0,65/3,9 1,21/7,3*	0,61/3,6 1,13/6,9*	0,65/3,9 1,21/7,3*	0,61/3,6 1,13/6,9*	
Общие данные						
Суммарное электрическое потребление	кВт/А	0,56/3,5	0,52/3,2	0,56/3,5	0,52/3,2	
Автоматическое управление		Встроенное				
Фильтр		F5				
Толщина изоляции	мм	30				
Рекомендуемый смесительный узел		LV-MU60-2,5-HW		LV-MU40-2,5-HW		

* Характеристика с учетом подключения вытяжной установки LV-FDTS 1500-1 EC E17.

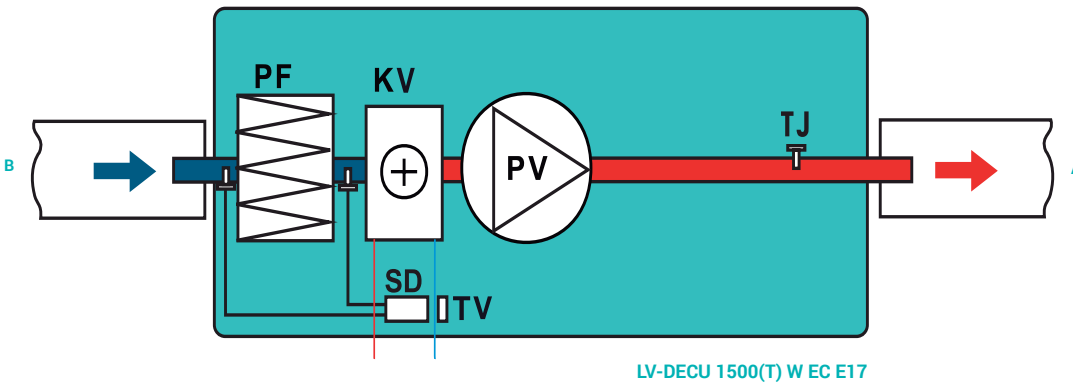


- ① LV-DECU 1500 W EC E17
- ② LV-DECU 1500T W EC E17

Вид со стороны обслуживания

A – приток в помещение
B – забор наружного воздуха

- PV – приточный вентилятор
- KV – Водянойнагреватель
- PF – фильтр на притоке
- TJ – датчик температуры воздуха
- SD – контроль загрязнения фильтра
- TV – датчик температуры обратного теплоносителя



- LV-WDT E16
- LV-LT E16
- LV-BDTM E16
- LV-SDTA E16
- LV-CDTW E16
- LV-CDTF E16

УСТАНОВКИ ВЕНТИЛЯЦИОННЫЕ
ПРИТОЧНЫЕ И ВЫТЯЖНЫЕ

КОМПАКТНЫЕ ВЕНТАГРЕГАТЫ
С ПЛАСТИНЧАТЫМ РЕКУЛЕРАТОРОМ

КОМПАКТНЫЕ ВЕНТАГРЕГАТЫ
С РОТОРНЫМ РЕКУЛЕРАТОРОМ

АКСЕССУАРЫ



GTC
стр. 143

LV-DECU 2000(T)-15,0/24,0 EC E17

Установка вентиляционная приточная с электрическим нагревателем (с EC-двигателем)



Описание

- Корпус приточной вентустановки изготовлен из оцинкованной стали со слоем шумоизоляции 30 мм и окрашивается порошковой краской.
- В установках используются встроенные электрические/водяные нагреватели.
- В приточной вентустановке применяются вентиляторы с EC-двигателями.
- Температура перемещаемой среды от -40 до +40 °С.
- Температура окружающей среды от -10 до +40 °С.
- Фильтр карманный, класс очистки F5.
- На пульт GTC можно подключить приточную установку LV-DECU E17 и вытяжную установку LV-FDTS E17 (совместное управление скоростью приточной и вытяжной установки).

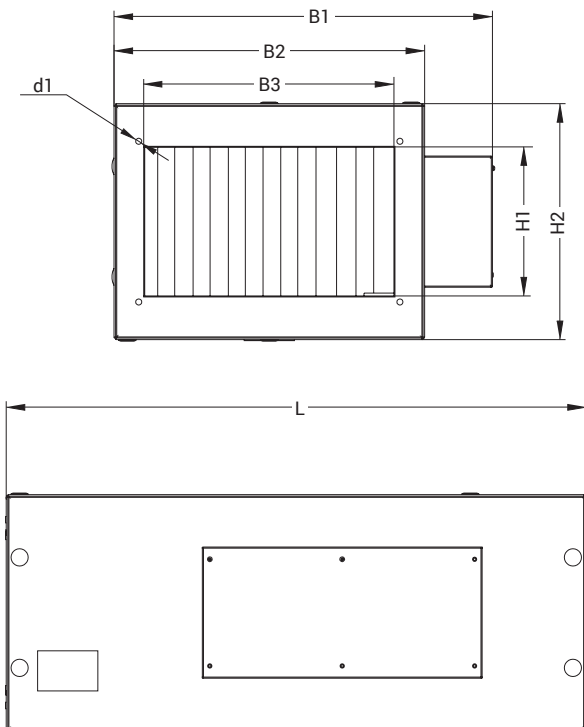
Монтаж

- Оснащаются специальными «лапами» для быстрого и удобного монтажа.
- Монтировать вентустановку можно в любом пространственном положении. При монтаже вентустановки необходимо обеспечить возможность открывания сервисной дверцы для замены фильтра.

LV - DECU 2000 T - 15,0 - 3 EC E17

1 2 3 4 5 6 7 8

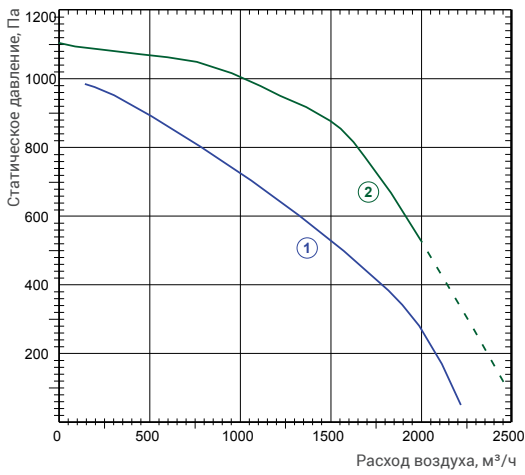
- 1 **LV** – вентиляционное оборудование торговой марки LESSAR
- 2 **DECU** – установка вентиляционная приточного типа
- 3 **2000** – типоразмер вентустановки
- 4 **Без обозначения** – установка стандартной серии
T – установка серии Turbo
- 5 **15,0** – тепловая мощность нагрева, кВт
- 6 **3** – число фаз вентилятора
- 7 **EC** – энергоэффективное исполнение
- 8 **E17** – служебная маркировка



Тип вентустановки	Размеры, мм						
	L	B1	B2	B3	H1	H2	d1
LV-DECU 2000 EC E17	1315	760	630	520	320	405	8

Технические характеристики	Ед. изм.	LV-DECU 2000 EC E17	LV-DECU 2000T EC E17	LV-DECU 2000 EC E17	LV-DECU 2000T EC E17	
Нагреватель						
Необходимая тепловая мощность	кВт	7,5		15		
Электрический нагреватель	Электропитание	ф./В/Гц 3/380/50				
	Суммарное электрическое потребление	кВт/А	16,4/27,5 16,6/30,7*	16,7/28,1 17,6/31,8*	25,8/41,8 26,3/45*	26,1/42,4 27/46,2*
	Масса вентустановки	кг	83	85	84	86
	Мин. скорость воздушного потока	м/с	1,5			
Вентиляторы						
Электропитание	ф./В/Гц	1/230/50				
Степень защиты двигателей		IP20				
Мощность/ток	кВт/А	0,52/3,2	0,86/3,8	0,52/3,2	0,86/3,8	
Общие данные						
Автоматическое управление		Встроенное				
Фильтр		F5				
Толщина изоляции	мм	30				

* Характеристика с учетом подключения вытяжной установки LV-FDTS 2000-1 EC E17.

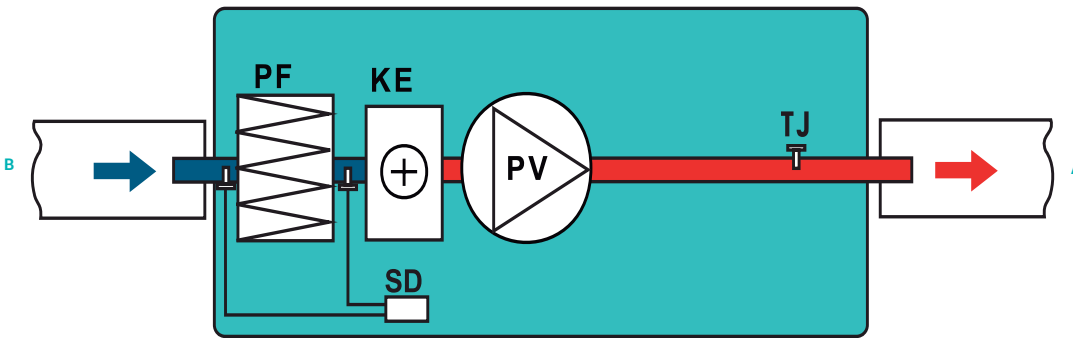


- ① LV-DECU 2000 EC E17
- ② LV-DECU 2000T EC E17

Вид со стороны обслуживания

A – приток в помещение
B – забор наружного воздуха

- PV – приточный вентилятор
- KE – электрический нагреватель
- PF – фильтр на притоке
- TJ – датчик температуры воздуха
- SD – контроль загрязнения фильтра



LV-DECU 2000(T) EC E17

- LV-WDT E16
- LV-LT E16
- LV-BDTM E16
- LV-SDTA E16
- LV-CDTW E16
- LV-CDTF E16

УСТАНОВКИ ВЕНТИЛЯЦИОННЫЕ
ПРИТОЧНЫЕ И ВЫТЯЖНЫЕ

КОМПАКТНЫЕ ВЕНТАГРЕГАТЫ
С ПЛАСТИНЧАТЫМ РЕКУЛЕРАТОРОМ

КОМПАКТНЫЕ ВЕНТАГРЕГАТЫ
С РОТОРНЫМ РЕКУЛЕРАТОРОМ

АКСЕССУАРЫ



GTC
стр. 143

LV-DECU 2000(T) W-34,8/45,0 EC E17

Установка вентиляционная приточная с водяным нагревателем (с EC-двигателем)



Описание

- Корпус приточной вентустановки изготовлен из оцинкованной стали со слоем шумоизоляции 30 мм и окрашивается порошковой краской.
- В установках используются встроенные электрические/водяные нагреватели.
- В приточной вентустановке применяются вентиляторы с EC-двигателями.
- Температура перемещаемой среды от -40 до +40 °С.
- Температура окружающей среды от -10 до +40 °С.
- Фильтр карманный, класс очистки F5. На пульт GTC можно подключить приточную установку LV-DECU E17 и вытяжную установку LV-FDTS E17 (совместное управление скоростью приточной и вытяжной установки).

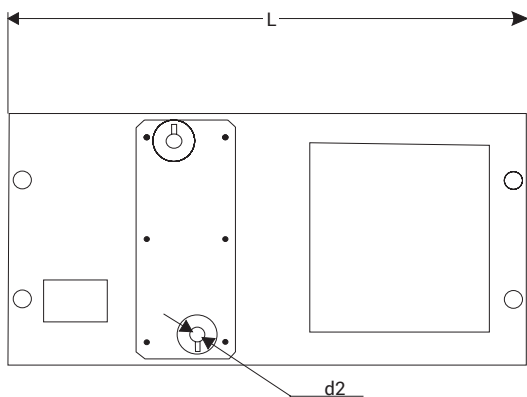
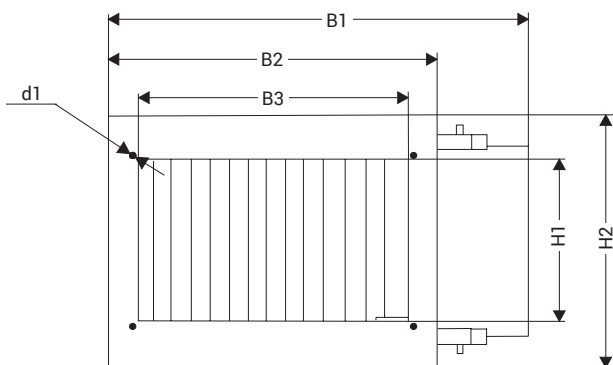
Монтаж

- Оснащаются специальными «лапами» для быстрого и удобного монтажа.
- Монтировать вентустановку можно в любом пространственном положении. При монтаже вентустановки необходимо обеспечить возможность открывания сервисной дверцы для замены фильтра.

LV - DECU 2000(T) W - 34,8 - 1 EC E17

1 2 3 4 5 6 7 8 9

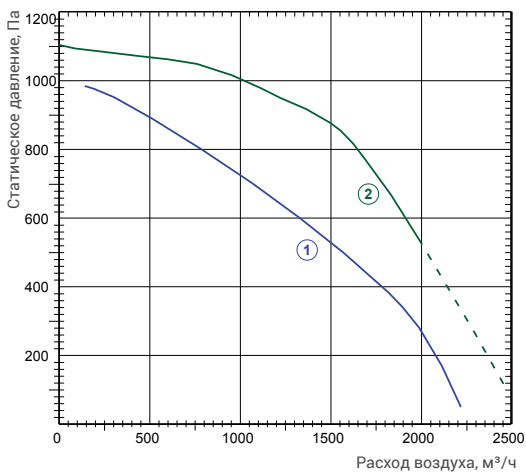
- 1 LV – вентиляционное оборудование торговой марки LESSAR
- 2 DECU – установка вентиляционная приточного типа
- 3 2000 – типоразмер вентустановки
- 4 Без обозначения – установка стандартной серии
T – установка серии Turbo
- 4 W – оснащен встроенным водяным калорифером
- 5 34,8 – тепловая мощность нагрева, кВт
- 6 1 – число фаз вентилятора
- 7 EC – энергоэффективное исполнение
- 8 E17 – служебная маркировка



Тип вентустановки	Размеры, мм							Размеры, дюйм	
	L	B1	B2	B3	H1	H2	d1	d2	
LV-DECU 2000 W EC E17	965	760	630	500	300	405	8	3/4	

Технические характеристики	Ед. изм.	LV-DECU 2000 W EC E17	LV-DECU 2000T W EC E17	LV-DECU 2000 W EC E17	LV-DECU 2000T W EC E17	
		Нагреватель				
Водяной нагреватель	Температура воды (прямая/обратная)	°С				95/70
	Тепловая мощность	кВт	34,8		45,0	
	Расход воды	м³/ч	1,24		1,6	
	Потеря давления воды	кПа	22,9		17,8	
	Масса вентустановки	кг	67	68,7	68	69,7
Вентиляторы						
Электропитание	ф./В/Гц	1/230/50				
Степень защиты двигателей		IP20				
Мощность/ток	кВт/А	0,61/2,6 1,13/6,9	0,96/4,2 1,82/8*	0,61/3,6 1,13/6,9*	0,96/4,2 1,82/8*	
Общие данные						
Суммарное электрическое потребление	кВт/А	0,52/3,2	0,86/3,8	0,52/3,2	0,86/3,8	
Автоматическое управление		Встроенное				
Фильтр		F5				
Толщина изоляции	мм	30				
Рекомендуемый смесительный узел		LV-MU60-4,0-HW	LV-MU60-6,3-HW			

* Характеристика с учетом подключения вытяжной установки LV-FDTS 2000-1 EC E17.

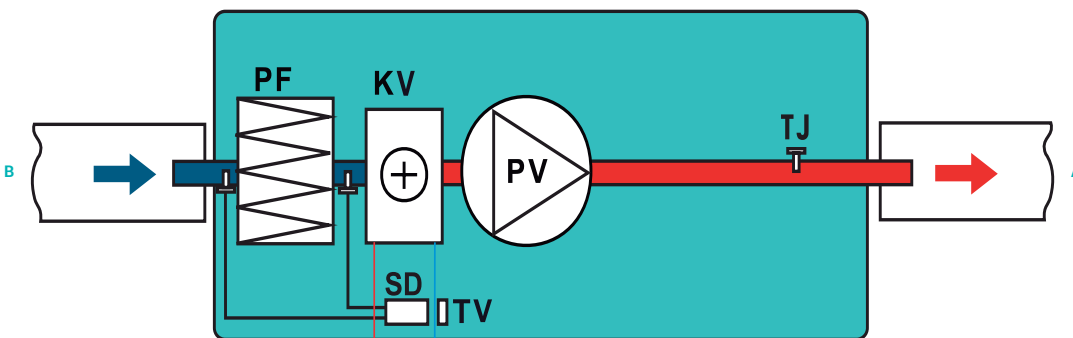


- ① LV-DECU 2000 W EC E17
- ② LV-DECU 2000T W EC E17

Вид со стороны обслуживания

A – приток в помещение
B – забор наружного воздуха

- PV – приточный вентилятор
- KV – Водянойнагреватель
- PF – фильтр на притоке
- TJ – датчик температуры воздуха
- SD – контроль загрязнения фильтра
- TV – датчик температуры обратного теплоносителя



LV-DECU 2000(T) W EC E17

- LV-WDT E16
- LV-LT E16
- LV-BDTM E16
- LV-SDTA E16
- LV-CDTW E16
- LV-CDTF E16

УСТАНОВКИ ВЕНТИЛЯЦИОННЫЕ
ПРИТОЧНЫЕ И ВЫТЯЖНЫЕ

КОМПАКТНЫЕ ВЕНТАГРЕГАТЫ
С ПЛАСТИНЧАТЫМ РЕКУЛЕРАТОРОМ

КОМПАКТНЫЕ ВЕНТАГРЕГАТЫ
С РОТОРНЫМ РЕКУЛЕРАТОРОМ

АКСЕССУАРЫ



GTC
стр. 143

LV-DECU 2500(T)-24,0/30,0 EC E17

Установка вентиляционная приточная с электрическим нагревателем (с EC-двигателем)



Описание

- Корпус приточной вентустановки изготовлен из оцинкованной стали со слоем шумоизоляции 30 мм и окрашивается порошковой краской.
- В установках используются встроенные электрические/водяные нагреватели.
- В приточной вентустановке применяются вентиляторы с EC-двигателями.
- Температура перемещаемой среды от -40 до +40 °С.
- Температура окружающей среды от -10 до +40 °С.
- Фильтр карманный, класс очистки F5.
- На пульт GTC можно подключить приточную установку LV-DECU E17 и вытяжную установку LV-FDTS E17 (совместное управление скоростью приточной и вытяжной установки).

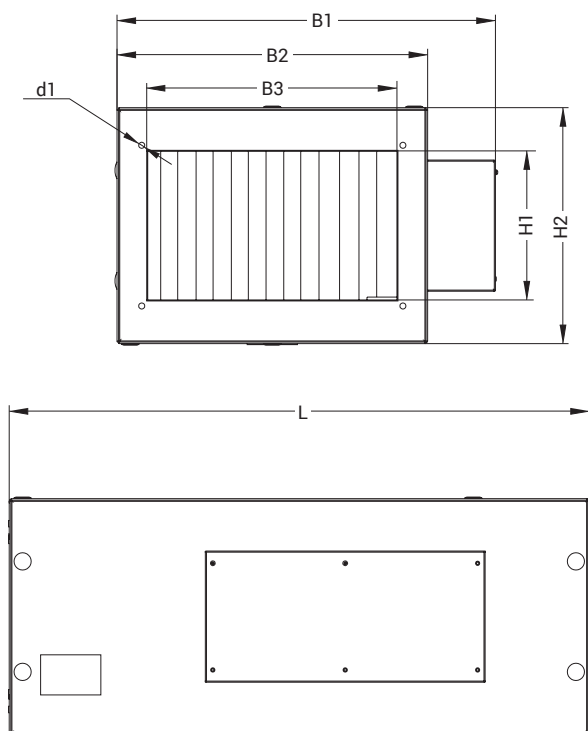
Монтаж

- Оснащаются специальными «лапами» для быстрого и удобного монтажа.
- Монтировать вентустановку можно в любом пространственном положении. При монтаже вентустановки необходимо обеспечить возможность открывания сервисной дверцы для замены фильтра.

LV - DECU 2500 T - 24,0 - 3 EC E17

1 2 3 4 5 6 7 8

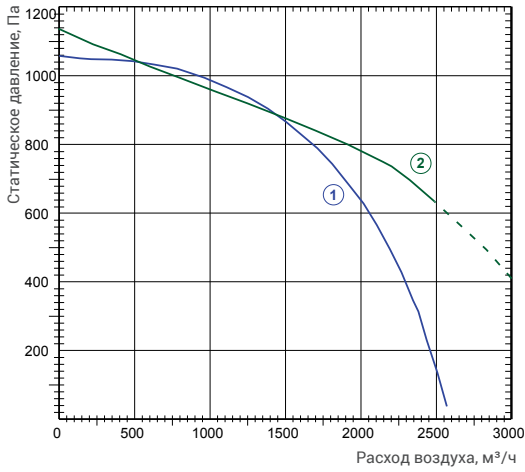
- 1 **LV** – вентиляционное оборудование торговой марки LESSAR
- 2 **DECU** – установка вентиляционная приточного типа
- 3 **2500** – типоразмер вентустановки
- 4 **Без обозначения** – установка стандартной серии
T – установка серии Turbo
- 5 **24,0** – тепловая мощность нагрева, кВт
- 6 **3** – число фаз вентилятора
- 7 **EC** – энергоэффективное исполнение
- 8 **E17** – служебная маркировка



Тип вентустановки	Размеры, мм						
	L	B1	B2	B3	H1	H2	d1
LV-DECU 2500 EC E17	1315	760	630	520	320	405	8

Технические характеристики	Ед. изм.	LV-DECU 2500 EC E17	LV-DECU 2500T EC E17	LV-DECU 2500 EC E17	LV-DECU 2500T EC E17	
Нагреватель						
Необходимая тепловая мощность	кВт	24,0		30,0		
Электрический нагреватель	Электропитание	ф./В/Гц 3/380/50				
	Суммарное электрическое потребление	кВт/А	26,2/42,4 27/46,2*	26,8/45 28,2/51,5*	32,5/51,9 33,3/55,7*	33,1/54,6 34,5/61*
	Масса вентустановки	кг	83	85	84	86
	Мин. скорость воздушного потока	м/с	1,5			
Вентиляторы						
Электропитание	ф./В/Гц	1/230/50				
Степень защиты двигателей		IP20				
Мощность/ток	кВт/А	0,86/3,8	1,46/6,4	0,86/3,8	1,46/6,4	
Общие данные						
Автоматическое управление		Встроенное				
Фильтр		F5				
Толщина изоляции	мм	30				

* Характеристика с учетом подключения вытяжной установки LV-FDTS 2500-1 EC E17.

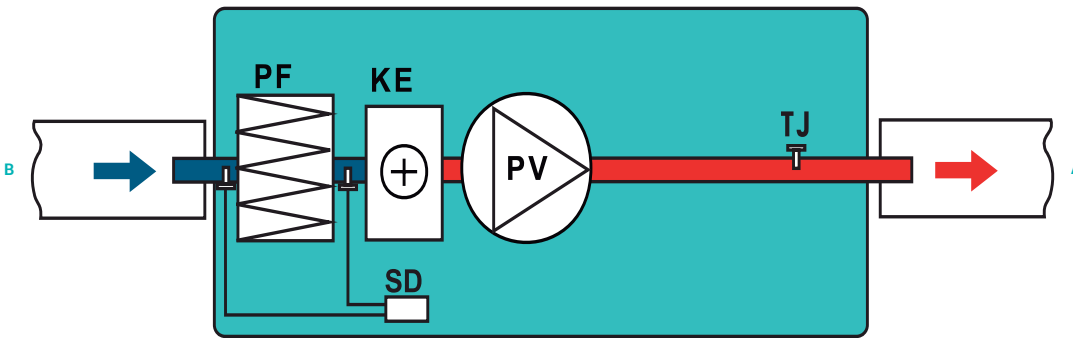


- ① LV-DECU 2500 EC E17
- ② LV-DECU 2500T EC E17

Вид со стороны обслуживания

A – приток в помещение
B – забор наружного воздуха

- PV – приточный вентилятор
- KE – электрический нагреватель
- PF – фильтр на притоке
- TJ – датчик температуры воздуха
- SD – контроль загрязнения фильтра



LV-DECU 2500(T) EC E17

-  LV-WDT E16
-  LV-LT E16
-  LV-BDTM E16
-  LV-SDTA E16
-  LV-CDTW E16
-  LV-CDTF E16

УСТАНОВКИ ВЕНТИЛЯЦИОННЫЕ
ПРИТОЧНЫЕ И ВЫТЯЖНЫЕ

КОМПАКТНЫЕ ВЕНТАГРЕГАТЫ
С ПЛАСТИНЧАТЫМ РЕКУЛЕРАТОРОМ

КОМПАКТНЫЕ ВЕНТАГРЕГАТЫ
С РОТОРНЫМ РЕКУЛЕРАТОРОМ

АКСЕССУАРЫ



GTC
стр. 143

LV-DECU 2500(T) W-32,7/55,1 EC E17

Установка вентиляционная приточная с водяным нагревателем (с EC-двигателем)



Описание

- Корпус приточной вентустановки изготовлен из оцинкованной стали со слоем шумоизоляции 30 мм и окрашивается порошковой краской.
- В установках используются встроенные электрические/водяные нагреватели.
- В приточной вентустановке применяются вентиляторы с EC-двигателями.
- Температура перемещаемой среды от -40 до +40 °С.
- Температура окружающей среды от -10 до +40 °С.
- Фильтр карманный, класс очистки F5.
- На пульт GTC можно подключить приточную установку LV-DECU E17 и вытяжную установку LV-FDTS E17 (совместное управление скоростью приточной и вытяжной установки).

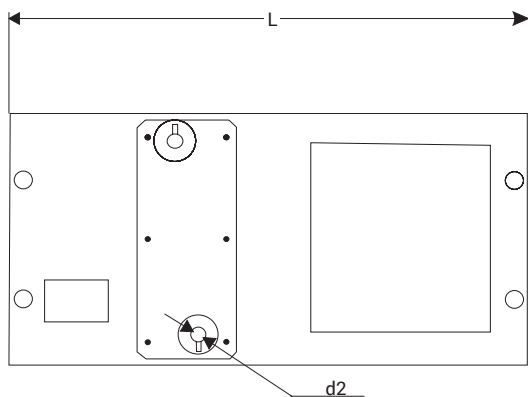
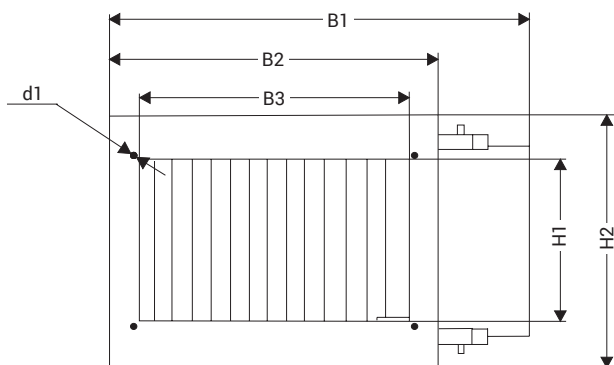
Монтаж

- Оснащаются специальными «лапами» для быстрого и удобного монтажа.
- Монтировать вентустановку можно в любом пространственном положении. При монтаже вентустановки необходимо обеспечить возможность открывания сервисной дверцы для замены фильтра.

LV - DECU 2500(T) W - 34,8 - 1 EC E17

1 2 3 4 5 6 7 8 9

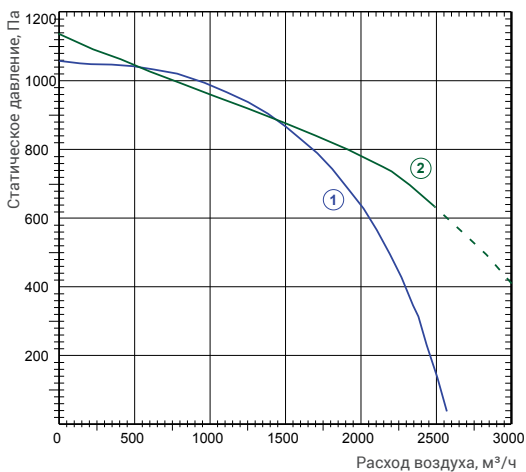
- 1 LV – вентиляционное оборудование торговой марки LESSAR
- 2 DECU – установка вентиляционная приточного типа
- 3 2500 – типоразмер вентустановки
- 4 Без обозначения – установка стандартной серии
T – установка серии Turbo
- 4 W – оснащен встроенным водяным калорифером
- 5 34,8 – тепловая мощность нагрева, кВт
- 6 1 – число фаз вентилятора
- 7 EC – энергоэффективное исполнение
- 8 E17 – служебная маркировка



Тип вентустановки	Размеры, мм							Размеры, дюйм	
	L	B1	B2	B3	H1	H2	d1	d2	
LV-DECU 2500 W EC E17	965	760	630	500	300	405	8	3/4	

Технические характеристики	Ед. изм.	LV-DECU 2500 W EC E17	LV-DECU 2500T W EC E17	LV-DECU 2500 W EC E17	LV-DECU 2500T W EC E17
Нагреватель					
Водяной нагреватель	Температура воды (прямая/обратная)	°С	95/70		
	Тепловая мощность	кВт	34,8	45,0	
	Расход воды	м³/ч	1,24	1,6	
	Потеря давления воды	кПа	22,9	17,8	
	Масса вентустановки	кг	67	68,7	68
Вентиляторы					
Электропитание	ф./В/Гц	1/230/50			
Степень защиты двигателей		IP20			
Мощность/ток	кВт/А	0,96/4,2 1,83/8,0*	1,56/6,9 3,02/13,3*	0,96/4,2 1,83/8,0*	1,56/6,9 3,02/13,3*
Общие данные					
Суммарное электрическое потребление	кВт/А	0,61/3,6	0,96/4,2	0,61/3,6	0,96/4,2
Автоматическое управление		Встроенное			
Фильтр		F5			
Толщина изоляции	мм	30			
Рекомендуемый смесительный узел		LV-MU60-4,0-HW	LV-MU60-6,3-HW		

* Характеристика с учетом подключения вытяжной установки LV-FDTS 2500-1 EC E17.

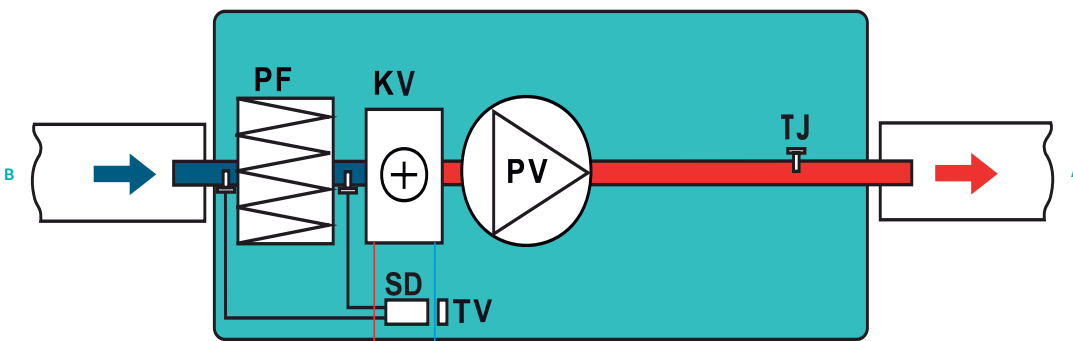


- ① LV-DECU 2500 W EC E17
- ② LV-DECU 2500T W EC E17

Вид со стороны обслуживания

A – приток в помещение
B – забор наружного воздуха

- PV – приточный вентилятор
- KV – Водянойнагреватель
- PF – фильтр на притоке
- TJ – датчик температуры воздуха
- SD – контроль загрязнения фильтра
- TV – датчик температуры обратного теплоносителя



LV-DECU 2500(T) W EC E17

- LV-WDT E16
- LV-LT E16
- LV-BDTM E16
- LV-SDTA E16
- LV-CDTW E16
- LV-CDTF E16

УСТАНОВКИ ВЕНТИЛЯЦИОННЫЕ
ПРИТОЧНЫЕ И ВЫТЯЖНЫЕ

КОМПАКТНЫЕ ВЕНТАГРЕГАТЫ
С ПЛАСТИНЧАТЫМ РЕКУЛЕРАТОРОМ

КОМПАКТНЫЕ ВЕНТАГРЕГАТЫ
С РОТОРНЫМ РЕКУЛЕРАТОРОМ

АКСЕССУАРЫ



GTC
стр. 143

LV-DECU 3500(T)-26,0/39,0/45,0 EC E17

Установка вентиляционная приточная с электрическим нагревателем (с EC-двигателем)



Описание

- Корпус приточной вентустановки изготовлен из оцинкованной стали со слоем шумоизоляции 30 мм и окрашивается порошковой краской.
- В установках используются встроенные электрические/водяные нагреватели.
- В приточной вентустановке применяются вентиляторы с EC-двигателями.
- Температура перемещаемой среды от -40 до +40 °С.
- Температура окружающей среды от -10 до +40 °С.
- Фильтр карманный, класс очистки F5.
- На пульт GTC можно подключить приточную установку LV-DECU E17 и вытяжную установку LV-FDTS E17 (совместное управление скоростью приточной и вытяжной установки).

Монтаж

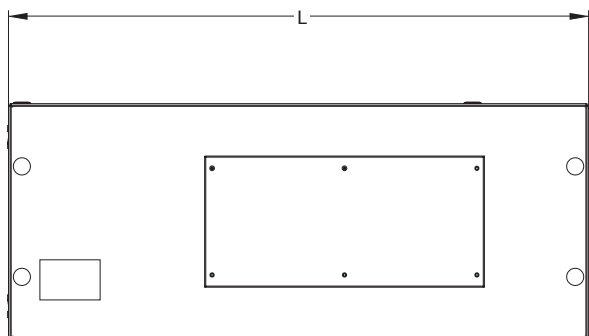
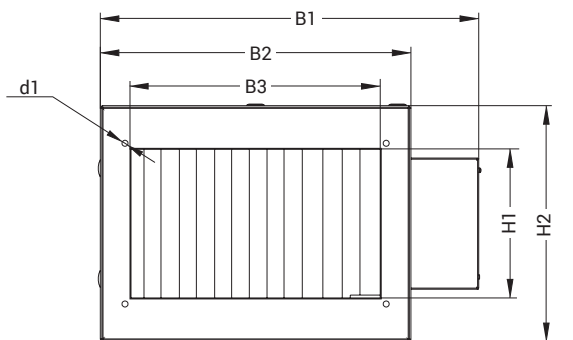
- Оснащаются специальными «лапами» для быстрого и удобного монтажа.
- Монтировать вентустановку можно в любом пространственном положении. При монтаже вентустановки необходимо обеспечить возможность открывания сервисной дверцы для замены фильтра.

LV - DECU 3500 T - 26,0 - 3 EC E17

1 2 3 4 5 6 7 8

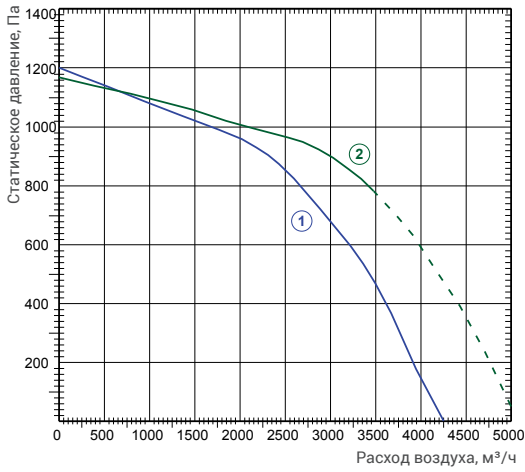
- 1 **LV** – вентиляционное оборудование торговой марки LESSAR
- 2 **DECU** – установка вентиляционная приточного типа
- 3 **3500** – типоразмер вентустановки
- 4 **Без обозначения** – установка стандартной серии
T – установка серии Turbo
- 5 **26,0** – тепловая мощность нагрева, кВт
- 6 **3** – число фаз вентилятора
- 7 **EC** – энергоэффективное исполнение
- 8 **E17** – служебная маркировка

Тип вентустановки	Размеры, мм						
	L	B1	B2	B3	H1	H2	d1
LV-DECU 3500 EC E17	1490	890	740	620	370	550	8



Технические характеристики	Ед. изм.	LV-DECU 3500 EC E17	LV-DECU 3500T EC E17	LV-DECU 3500 EC E17	LV-DECU 3500T EC E17	LV-DECU 3500 EC E17	LV-DECU 3500T EC E17	
		Нагреватель						
Необходимая тепловая мощность	кВт	26,0		39,0		45,0		
Электрический нагреватель	Электропитание	ф./В/Гц 3/380/50						
	Суммарное электрическое потребление	кВт/А	29,3/48,9 30,7/55,3*	29,8/45,4 31,7/48,4*	43,1/69,6 44,6/76,3*	43,6/66,4 45,6/69,4*	48,8/78,5 50,3/84,9*	49,3/75,0 51,3/78*
	Масса вентустановки	кг	121	125	122	126	123	127
	Мин. скорость воздушного потока	м/с	1,5					
Вентиляторы								
Электропитание	ф./В/Гц	1/230/50	3/380/50	1/230/50	3/380/50	1/230/50	3/380/50	
Степень защиты двигателей		IP20						
Мощность/ток	кВт/А	1,46/6,4	1,96/3,0	1,46/6,4	1,96/3,0	1,46/6,4	1,96/3,0	
Общие данные								
Автоматическое управление		Встроенное						
Фильтр		F5						
Толщина изоляции	мм	30						

* Характеристика с учетом подключения вытяжной установки LV-FDTS 3500-1 EC E17.

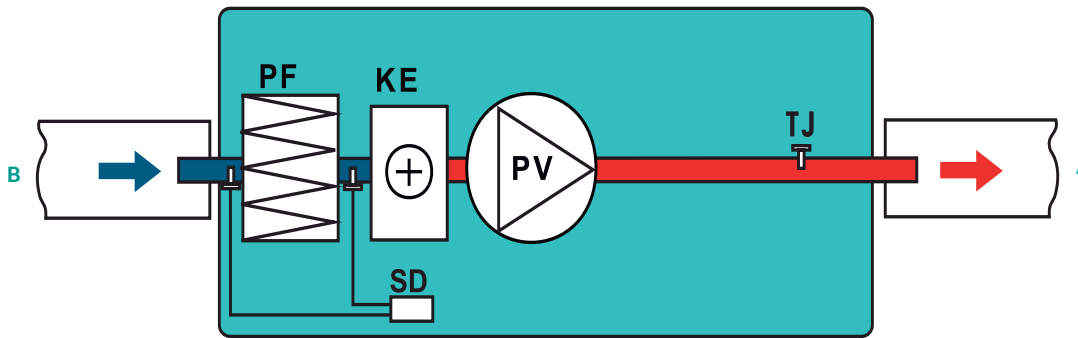


- ① LV-DECU 3500 EC E17
- ② LV-DECU 3500T EC E17

Вид со стороны обслуживания

A — приток в помещение
 B — забор наружного воздуха

- PV — приточный вентилятор
- KE — электрический нагреватель
- PF — фильтр на притоке
- TJ — датчик температуры воздуха
- SD — контроль загрязнения фильтра



LV-DECU 3500(T) EC E17

-  LV-WDT E16
-  LV-LT E16
-  LV-BDTM E16
-  LV-SDTA E16
-  LV-CDTW E16
-  LV-CDTF E16

УСТАНОВКИ ВЕНТИЛЯЦИОННЫЕ
 ПРИТОЧНЫЕ И ВЫТЯЖНЫЕ

КОМПАКТНЫЕ ВЕНТАГРЕГАТЫ
 С ПЛАСТИНЧАТЫМ РЕКУЛЕРАТОРОМ

КОМПАКТНЫЕ ВЕНТАГРЕГАТЫ
 С РОТОРНЫМ РЕКУЛЕРАТОРОМ

АКСЕССУАРЫ



GTC
 стр. 143

LV-DECU 3500(T) W-56,4/76,8 EC E17

Установка вентиляционная приточная с водяным нагревателем (с EC-двигателем)



Описание

- Корпус приточной вентустановки изготовлен из оцинкованной стали со слоем шумоизоляции 30 мм и окрашивается порошковой краской.
- В установках используются встроенные электрические/водяные нагреватели.
- В приточной вентустановке применяются вентиляторы с EC-двигателями.
- Температура перемещаемой среды от -40 до +40 °С.
- Температура окружающей среды от -10 до +40 °С.
- Фильтр карманный, класс очистки F5.
- На пульт GTC можно подключить приточную установку LV-DECU E17 и вытяжную установку LV-FDTS E17 (совместное управление скоростью приточной и вытяжной установки).

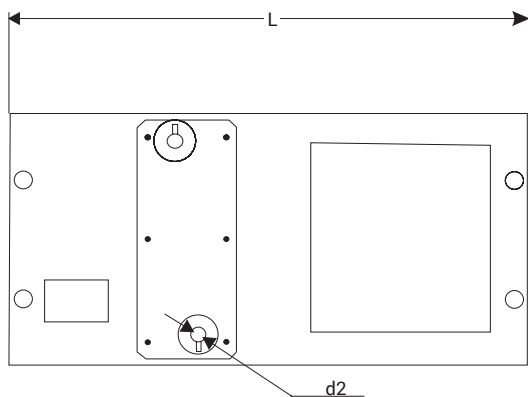
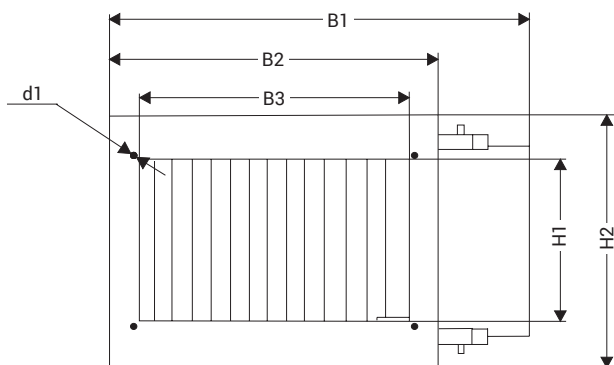
Монтаж

- Оснащаются специальными «лапами» для быстрого и удобного монтажа.
- Монтировать вентустановку можно в любом пространственном положении. При монтаже вентустановки необходимо обеспечить возможность открывания сервисной дверцы для замены фильтра.

LV - DECU 3500(T) W - 56,4 - 1 EC E17

1 2 3 4 5 6 7 8 9

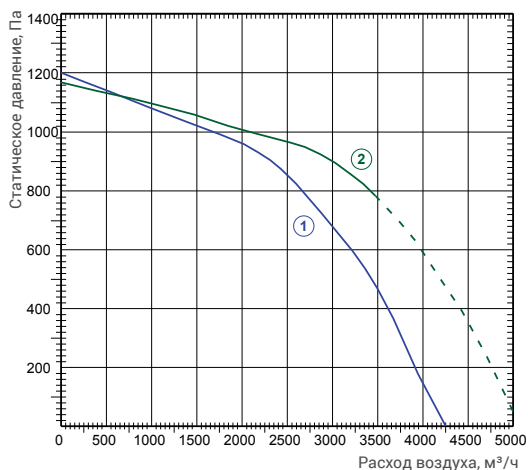
- 1 LV – вентиляционное оборудование торговой марки LESSAR
- 2 DECU – установка вентиляционная приточного типа
- 3 3500 – типоразмер вентустановки
- 4 Без обозначения – установка стандартной серии
T – установка серии Turbo
- 4 W – оснащен встроенным водяным калорифером
- 5 56,4 – тепловая мощность нагрева, кВт
- 6 1 – число фаз вентилятора
- 7 EC – энергоэффективное исполнение
- 8 E17 – служебная маркировка



Тип вентустановки	Размеры, мм							Размеры, дюйм	
	L	B1	B2	B3	H1	H2	d1	d2	
LV-DECU 3500 W EC E17	1020	870	740	600	300	550	8	3/4	

Технические характеристики		Ед. изм.	LV-DECU 3500 W EC E17	LV-DECU 3500T W EC E17	LV-DECU 3500 W EC E17	LV-DECU 3500T W EC E17
Нагреватель						
Водяной нагреватель	Температура воды (прямая/обратная)	°С	95/70			
	Тепловая мощность	кВт	56,4		76,8	
	Расход воды	м³/ч	2,01		2,73	
	Потеря давления воды	кПа	7,0		14,3	
	Масса вентустановки	кг	98	102	99	103
Вентиляторы						
Электропитание	ф./В/Гц	1/230/50				
Степень защиты двигателей		IP20				
Мощность/ток	кВт/А	1,46/6,4	1,96/3,0	1,46/6,4	1,96/3,0	
Общие данные						
Суммарное электрическое потребление	кВт/А	1,57/6,9 3,03/13,4*	2,06/3,5 4,02/6,5*	1,57/6,9 3,03/13,4*	2,06/3,5 4,02/6,5*	
Автоматическое управление		Встроенное				
Фильтр		F5				
Толщина изоляции	мм	30				
Рекомендуемый смесительный узел		LV-MU60-6,0-HW		LV-MU80-6,0-HW		

* Характеристика с учетом подключения вытяжной установки LV-FDTS 3500-1 EC E17.

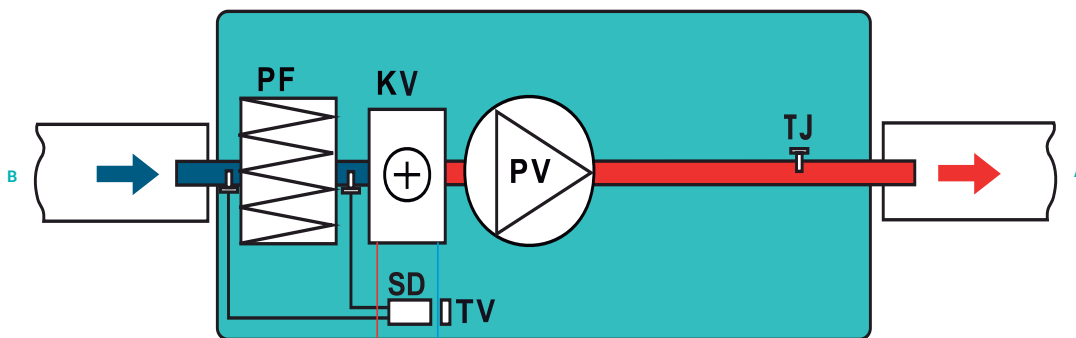


- ① LV-DECU 3500 W EC E17
- ② LV-DECU 3500T W EC E17

Вид со стороны обслуживания

A – приток в помещение
B – забор наружного воздуха

- PV – приточный вентилятор
- KV – Водянойнагреватель
- PF – фильтр на притоке
- TJ – датчик температуры воздуха
- SD – контроль загрязнения фильтра
- TV – датчик температуры обратного теплоносителя



LV-DECU 3500(T) W EC E17

- LV-WDT E16
- LV-LT E16
- LV-BDTM E16
- LV-SDTA E16
- LV-CDTW E16
- LV-CDTF E16

УСТАНОВКИ ВЕНТИЛЯЦИОННЫЕ
ПРИТОЧНЫЕ И ВЫТЯЖНЫЕ

КОМПАКТНЫЕ ВЕНТАГРЕГАТЫ
С ПЛАСТИНЧАТЫМ РЕКУЛЕРАТОРОМ

КОМПАКТНЫЕ ВЕНТАГРЕГАТЫ
С РОТОРНЫМ РЕКУЛЕРАТОРОМ

АКСЕССУАРЫ



GTC
стр. 143

LV-DECU 6000-36,0/54,0/70,0/87,0 EC E17

Установка вентиляционная приточная с электрическим нагревателем (с EC-двигателем)



Описание

- Корпус приточной вентустановки изготовлен из оцинкованной стали со слоем шумоизоляции 30 мм и окрашивается порошковой краской.
- В установках используются встроенные электрические/водяные нагреватели.
- В приточной вентустановке применяются вентиляторы с EC-двигателями.
- Температура перемещаемой среды от -40 до +40 °С.
- Температура окружающей среды от -10 до +40 °С.
- Фильтр карманный, класс очистки F5.
- На пульт GTC можно подключить приточную установку LV-DECU E17 и вытяжную установку LV-FDTS E17 (совместное управление скоростью приточной и вытяжной установки).

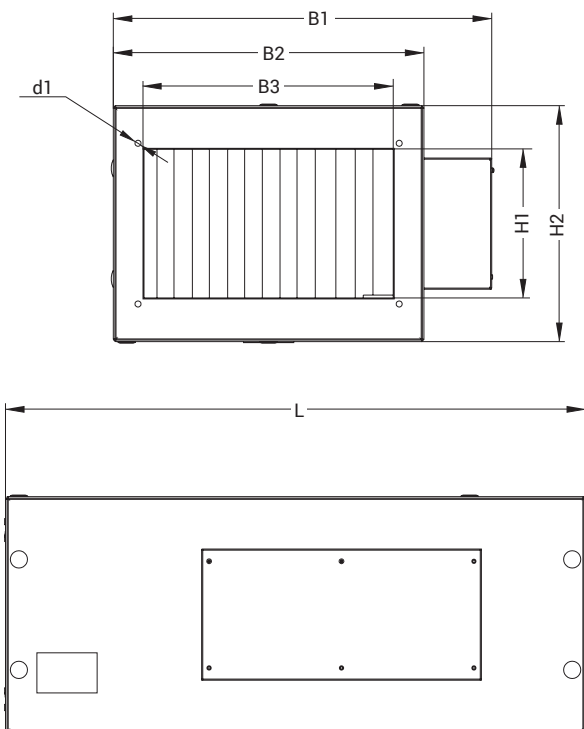
Монтаж

- Оснащаются специальными «лапами» для быстрого и удобного монтажа.
- Монтировать вентустановку можно в любом пространственном положении. При монтаже вентустановки необходимо обеспечить возможность открывания сервисной дверцы для замены фильтра.

LV - DECU 6000 - 26,0 - 3 EC E17

1 2 3 4 5 6 7

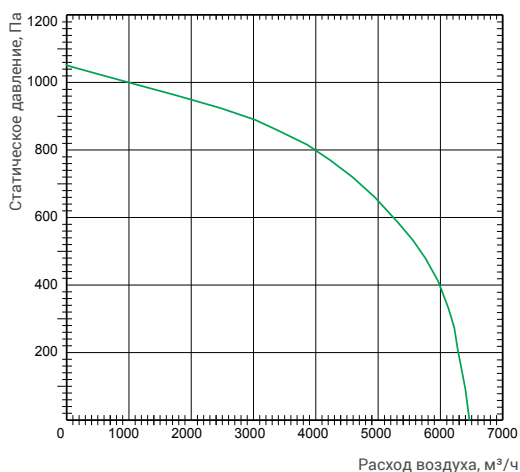
- 1 **LV** – вентиляционное оборудование торговой марки LESSAR
- 2 **DECU** – установка вентиляционная приточного типа
- 3 **6000** – типоразмер вентустановки
- 4 **26,0** – тепловая мощность нагрева, кВт
- 5 **3** – число фаз вентилятора
- 6 **EC** – энергоэффективное исполнение
- 7 **E17** – служебная маркировка



Тип вентустановки	Размеры, мм						
	L	B1	B2	B3	H1	H2	d1
LV-DECU 6000 EC E17	1660	1080	930	820	320	625	8

Технические характеристики	Ед. изм.	LV-DECU 6000 EC E17	LV-DECU 6000 EC E17	LV-DECU 6000 EC E17	LV-DECU 6000 EC E17	
Нагреватель						
Необходимая тепловая мощность	кВт	36,0	54,0	70,0	87,0	
Электрический нагреватель	Электропитание	ф./В/Гц	3/380/50			
	Суммарное электрическое потребление	кВт/А	38,8/59,1 40,9/62,5*	57,0/86,8 59,2/90,1*	75,3/114,5 77,4/117,8*	93,6/142,2 95,7/145,5*
	Масса вентустановки	кг	175	176	177	
	Мин. скорость воздушного потока	м/с	1,5			
Вентиляторы						
Электропитание	ф./В/Гц	3/380/50				
Степень защиты двигателей		IP20				
Мощность/ток	кВт/А	2,13/3,3	2,13/3,3	2,13/3,3	2,13/3,3	
Общие данные						
Автоматическое управление		Встроенное				
Фильтр		F5				
Толщина изоляции	мм	30				

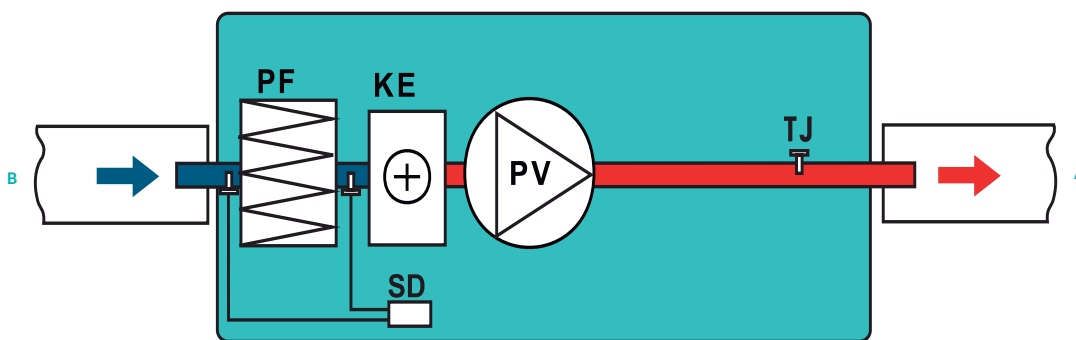
* Характеристика с учетом подключения вытяжной установки LV-FDTS 6000-3 EC E17.




Вид со стороны обслуживания

A — приток в помещение
B — забор наружного воздуха

- PV — приточный вентилятор
- KE — электрический нагреватель
- PF — фильтр на притоке
- TJ — датчик температуры воздуха
- SD — контроль загрязнения фильтра



LV-DECU 6000 EC E17

-  LV-WDT E16
-  LV-LT E16
-  LV-BDTM E16
-  LV-SDTA E16
-  LV-CDTW E16
-  LV-CDTF E16

УСТАНОВКИ ВЕНТИЛЯЦИОННЫЕ
ПРИТОЧНЫЕ И ВЫТЯЖНЫЕ

КОМПАКТНЫЕ ВЕНТАГРЕГАТЫ
С ПЛАСТИНЧАТЫМ РЕКУЛЕРАТОРОМ

КОМПАКТНЫЕ ВЕНТАГРЕГАТЫ
С РОТОРНЫМ РЕКУЛЕРАТОРОМ

АКСЕССУАРЫ



GTC
стр. 143

LV-DECU 6000T-36,0/54,0/70,0/87,0 EC E17

Установка вентиляционная приточная с электрическим нагревателем (с EC-двигателем)



Описание

- Корпус приточной вентустановки изготовлен из оцинкованной стали со слоем шумоизоляции 30 мм и окрашивается порошковой краской.
- В установках используются встроенные электрические/водяные нагреватели.
- В приточной вентустановке применяются вентиляторы с EC-двигателями.
- Температура перемещаемой среды от -40 до +40 °С.
- Температура окружающей среды от -10 до +40 °С.
- Фильтр карманный, класс очистки F5.
- На пульт GTC можно подключить приточную установку LV-DECU E17 и вытяжную установку LV-FDTS E17 (совместное управление скоростью приточной и вытяжной установки).

Монтаж

- Оснащаются специальными «лапами» для быстрого и удобного монтажа.
- Монтировать вентустановку можно в любом пространственном положении. При монтаже вентустановки необходимо обеспечить возможность открывания сервисной дверцы для замены фильтра.

LV - DECU 6000 T - 26,0 - 3 EC E17

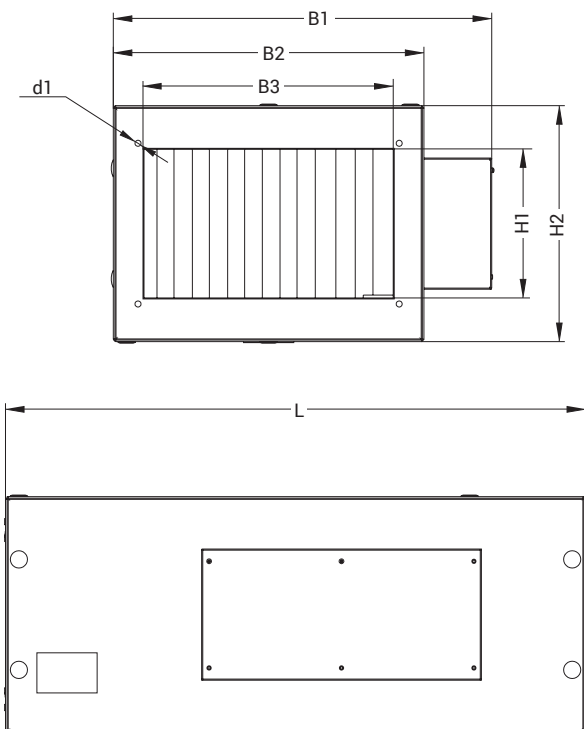
1 2 3 4 5 6 7 8

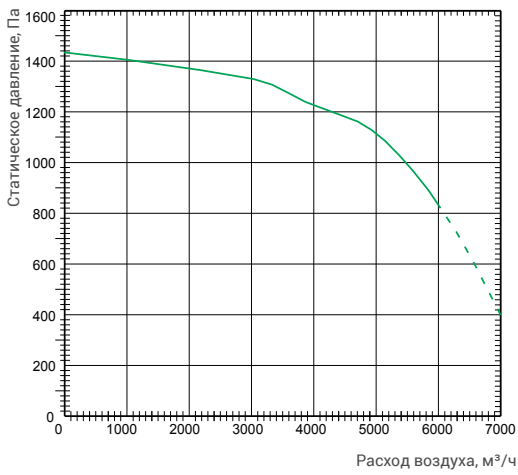
- 1 LV – вентиляционное оборудование торговой марки LESSAR
- 2 DECU – установка вентиляционная приточного типа
- 3 6000 – типоразмер вентустановки
- 4 T – установка серии Turbo
- 5 26,0 – тепловая мощность нагрева, кВт
- 6 3 – число фаз вентилятора
- 7 EC – энергоэффективное исполнение
- 8 E17 – служебная маркировка

Тип вентустановки	Размеры, мм						
	L	B1	B2	B3	H1	H2	d1
LV-DECU 6000T EC E17	1660	1080	930	820	320	625	8

Технические характеристики	Ед. изм.	LV-DECU 6000T EC E17	LV-DECU 6000T EC E17	LV-DECU 6000T EC E17	LV-DECU 6000 EC E17	
		Нагреватель				
Необходимая тепловая мощность	кВт	36,0	54,0	70,0	87,0	
Электрический нагреватель	Электропитание	ф./В/Гц	3/380/50			
	Суммарное электрическое потребление	кВт/А	40,1/61,1 34,5/66,4*	58,4/88,8 61,8/94*	76,6/116,4 80,1/121,7*	93,6/142,2 95,7/145,5*
	Масса вентустановки	кг	181	182	183	
	Мин. скорость воздушного потока	м/с				
Вентиляторы						
Электропитание	ф./В/Гц	3/380/50				
Степень защиты двигателей						
Мощность/ток	кВт/А	3,45/5,3	3,45/5,3	3,45/5,3	2,13/3,3	
Общие данные						
Автоматическое управление		встроенное				
Фильтр						
Толщина изоляции	мм					

* Характеристика с учетом подключения вытяжной установки LV-FDTS 6000-3 EC E17.

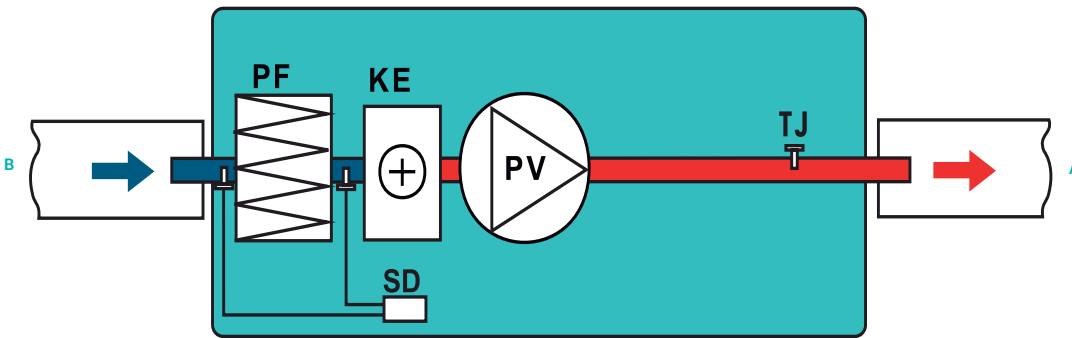




Вид со стороны обслуживания

A — приток в помещение
B — забор наружного воздуха

- PV** — приточный вентилятор
- KE** — электрический нагреватель
- PF** — фильтр на притоке
- TJ** — датчик температуры воздуха
- SD** — контроль загрязнения фильтра



LV-DECU 6000T EC E17

-  LV-WDT E16
-  LV-LT E16
-  LV-BDTM E16
-  LV-SDTA E16
-  LV-CDTW E16
-  LV-CDTF E16

УСТАНОВКИ ВЕНТИЛЯЦИОННЫЕ
ПРИТОЧНЫЕ И ВЫТЯЖНЫЕ

КОМПАКТНЫЕ ВЕНТАГРЕГАТЫ
С ПЛАСТИНЧАТЫМ РЕКУЛЕРАТОРОМ

КОМПАКТНЫЕ ВЕНТАГРЕГАТЫ
С РОТОРНЫМ РЕКУЛЕРАТОРОМ

АКСЕССУАРЫ



GTC
стр. 143

LV-DECU 6000(T) W-106/141 EC E17

Установка вентиляционная приточная с водяным нагревателем (с EC-двигателем)



Описание

- Корпус приточной вентустановки изготовлен из оцинкованной стали со слоем шумоизоляции 30 мм и окрашивается порошковой краской.
- В установках используются встроенные электрические/водяные нагреватели.
- В приточной вентустановке применяются вентиляторы с EC-двигателями.
- Температура перемещаемой среды от -40 до +40 °С.
- Температура окружающей среды от -10 до +40 °С.
- Фильтр карманный, класс очистки F5.
- На пульт GTC можно подключить приточную установку LV-DECU E17 и вытяжную установку LV-FDTS E17 (совместное управление скоростью приточной и вытяжной установки).

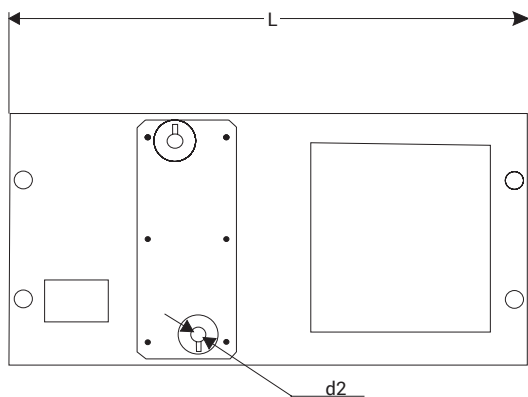
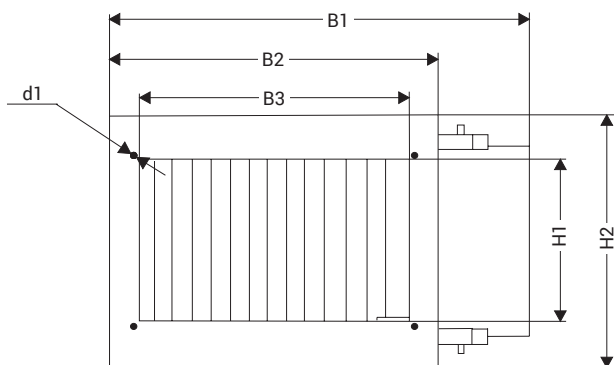
Монтаж

- Оснащаются специальными «лапами» для быстрого и удобного монтажа.
- Монтировать вентустановку можно в любом пространственном положении. При монтаже вентустановки необходимо обеспечить возможность открывания сервисной дверцы для замены фильтра.

LV - DECU 6000(T) W - 106 - 3 EC E17

1 2 3 4 5 6 7 8 9

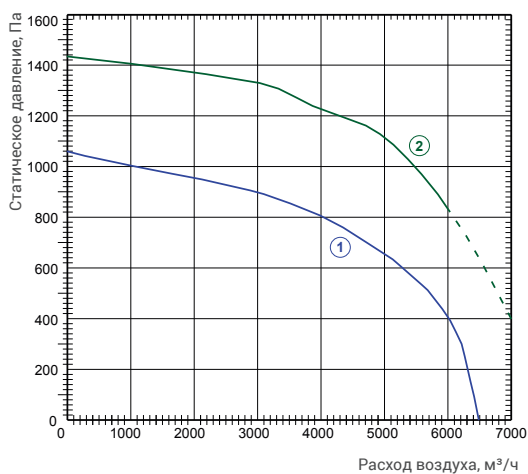
- 1 LV – вентиляционное оборудование торговой марки LESSAR
- 2 DECU – установка вентиляционная приточного типа
- 3 6000 – типоразмер вентустановки
- 4 Без обозначения – установка стандартной серии
T – установка серии Turbo
- 4 W – оснащен встроенным водяным калорифером
- 5 106 – тепловая мощность нагрева, кВт
- 6 3 – число фаз вентилятора
- 7 EC – энергоэффективное исполнение
- 8 E17 – служебная маркировка



Тип вентустановки	Размеры, мм							Размеры, дюйм	
	L	B1	B2	B3	H1	H2	d1	d2	
LV-DECU 6000 W EC E17	1140	1060	930	800	500	625	8	1	

Технические характеристики	Ед. изм.	LV-DECU 6000 W EC E17	LV-DECU 6000T W EC E17	LV-DECU 6000 W EC E17	LV-DECU 6000T W EC E17
Нагреватель					
Водяной нагреватель	Температура воды (прямая/обратная)	°С	95/70		
	Тепловая мощность	кВт	106	141	
	Расход воды	м³/ч	3,75	5,0	
	Потеря давления воды	кПа	15,6	12,4	
	Масса вентустановки	кг	122	128,3	123
Вентиляторы					
Электропитание	ф./В/Гц	3/380/50			
Степень защиты двигателей		IP20			
Мощность/ток	кВт/А	2,23/3,8 4,36/7,1*	3,56/5,8 7,01/11,1*	2,23/3,8 4,36/7,1*	3,56/5,8 7,01/11,1*
Общие данные					
Суммарное электрическое потребление	кВт/А	2,13/3,3	5,3/3,45	2,13/3,3	5,3/3,45
Автоматическое управление		Встроенное			
Фильтр		F5			
Толщина изоляции	мм	30			
Рекомендуемый смесительный узел		LV-MU80-6,0-HW		LV-MU80-10,0-HW	

* Характеристика с учетом подключения вытяжной установки LV-FDTS 6000-3 EC E17.

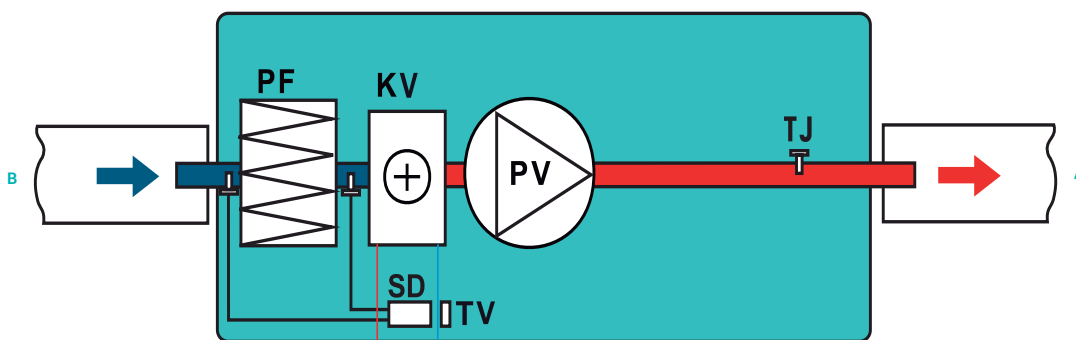


- ① LV-DECU 6000 W EC E17
- ② LV-DECU 6000T W EC E17

Вид со стороны обслуживания

A – приток в помещение
 B – забор наружного воздуха

- PV – приточный вентилятор
- KV – Водянойнагреватель
- PF – фильтр на притоке
- TJ – датчик температуры воздуха
- SD – контроль загрязнения фильтра
- TV – датчик температуры обратного теплоносителя



LV-DECU 6000(T) W EC E17

- LV-WDT E16
- LV-LT E16
- LV-BDTM E16
- LV-SDTA E16
- LV-CDTW E16
- LV-CDTF E16

УСТАНОВКИ ВЕНТИЛЯЦИОННЫЕ
 ПРИТОЧНЫЕ И ВЫТЯЖНЫЕ

КОМПАКТНЫЕ ВЕНТАГРЕГАТЫ
 С ПЛАСТИНЧАТЫМ РЕКУЛЕРАТОРОМ

КОМПАКТНЫЕ ВЕНТАГРЕГАТЫ
 С РОТОРНЫМ РЕКУЛЕРАТОРОМ

АКСЕССУАРЫ



GTC
 стр. 143

LV-DECU 8000(T) W-145/183 EC E17

Установка вентиляционная приточная с водяным нагревателем (с EC-двигателем)



Описание

- Корпус приточной вентустановки изготовлен из оцинкованной стали со слоем шумоизоляции 30 мм и окрашивается порошковой краской.
- В установках используются встроенные электрические/водяные нагреватели.
- В приточной вентустановке применяются вентиляторы с EC-двигателями.
- Температура перемещаемой среды от -40 до +40 °С.
- Температура окружающей среды от -10 до +40 °С.
- Фильтр карманный, класс очистки F5.
- На пульт GTC можно подключить приточную установку LV-DECU E17 и вытяжную установку LV-FDTS E17 (совместное управление скоростью приточной и вытяжной установки).

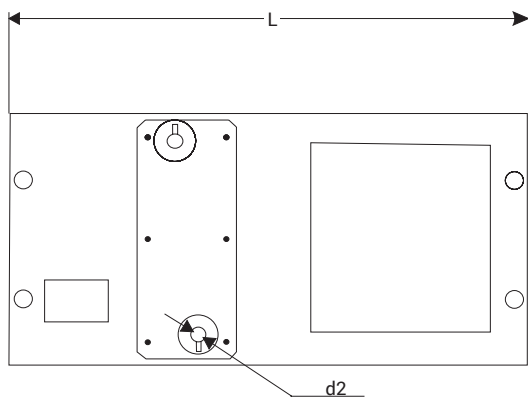
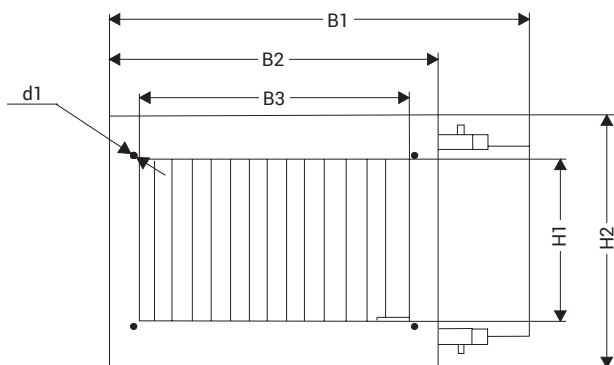
Монтаж

- Оснащаются специальными «лапами» для быстрого и удобного монтажа.
- Монтировать вентустановку можно в любом пространственном положении. При монтаже вентустановки необходимо обеспечить возможность открывания сервисной дверцы для замены фильтра.

LV - DECU 8000(T) W - 145 - 3 EC E17

1 2 3 4 5 6 7 8 9

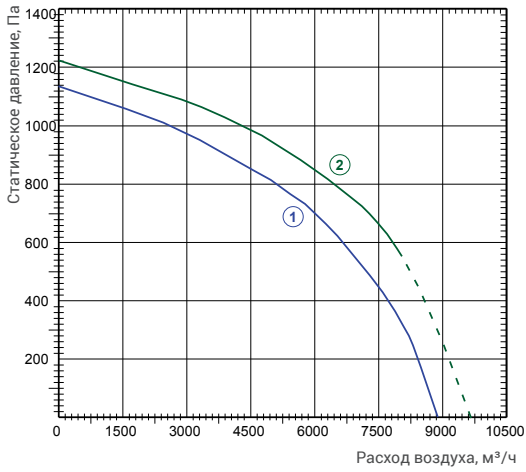
- 1 LV – вентиляционное оборудование торговой марки LESSAR
- 2 DECU – установка вентиляционная приточного типа
- 3 8000 – типоразмер вентустановки
- 4 Без обозначения – установка стандартной серии
T – установка серии Turbo
- 4 W – оснащен встроенным водяным калорифером
- 5 145 – тепловая мощность нагрева, кВт
- 6 3 – число фаз вентилятора
- 7 EC – энергоэффективное исполнение
- 8 E17 – служебная маркировка



Тип вентустановки	Размеры, мм							Размеры, дюйм	
	L	B1	B2	B3	H1	H2	d1	d2	
LV-DECU 8000 W EC E17	1225	1260	1130	1000	500	750	8	1 1/4	

Технические характеристики	Ед. изм.	LV-DECU 8000 W EC E17	LV-DECU 8000T W EC E17	LV-DECU 8000 W EC E17	LV-DECU 8000T W EC E17
Нагреватель					
Водяной нагреватель	Температура воды (прямая/обратная)	°С	95/70		
	Тепловая мощность	кВт	145	183	
	Расход воды	м³/ч	5,1	6,5	
	Потеря давления воды	кПа	22,3	20,3	
	Масса вентустановки	кг	199	201	200
Вентиляторы					
Электропитание	ф./В/Гц	3/380/50			
Степень защиты двигателей		IP20			
Мощность/ток	кВт/А	3,15/5,1 6,18/9,7*	4,18/8,25 8,25/12,9*	4,18/5,1 8,25/9,7*	4,18/6,7 8,25/12,9*
Общие данные					
Суммарное электрическое потребление	кВт/А	3,04/4,6	4,07/6,2	3,04/4,6	4,07/6,2
Автоматическое управление		Встроенное			
Фильтр		F5			
Толщина изоляции	мм	30			
Рекомендуемый смесительный узел		LV-MU80-16-HW		LV-MU120-16-HW	

* Характеристика с учетом подключения вытяжной установки LV-FDTS 8000-3 EC E17.

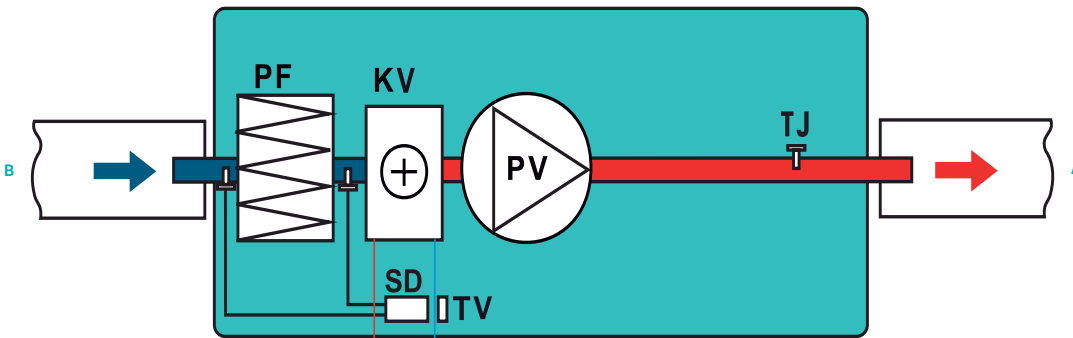


- ① LV-DECU 8000 W EC E17
- ② LV-DECU 8000T W EC E17

Вид со стороны обслуживания

A – приток в помещение
B – забор наружного воздуха

- PV – приточный вентилятор
- KV – Водянойнагреватель
- PF – фильтр на притоке
- TJ – датчик температуры воздуха
- SD – контроль загрязнения фильтра
- TV – датчик температуры обратного теплоносителя



LV-DECU 8000(T) W EC E17

-  LV-WDT E16
-  LV-LT E16
-  LV-BDTM E16
-  LV-SDTA E16
-  LV-CDTW E16
-  LV-CDTF E16

УСТАНОВКИ ВЕНТИЛЯЦИОННЫЕ
ПРИТОЧНЫЕ И ВЫТЯЖНЫЕ

КОМПАКТНЫЕ ВЕНТАГРЕГАТЫ
С ПЛАСТИНЧАТЫМ РЕКУЛЕРАТОРОМ

КОМПАКТНЫЕ ВЕНТАГРЕГАТЫ
С РОТОРНЫМ РЕКУЛЕРАТОРОМ

АКСЕССУАРЫ



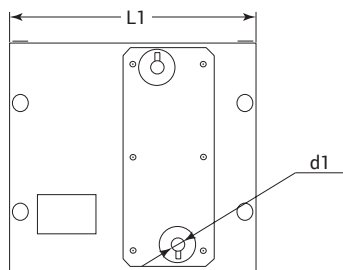
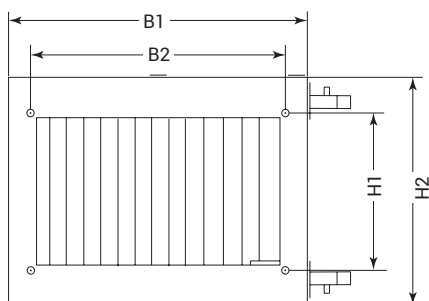
GTC
стр. 143

LV-DECU 10000 W-183/235 EC E17

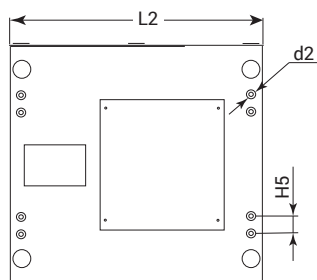
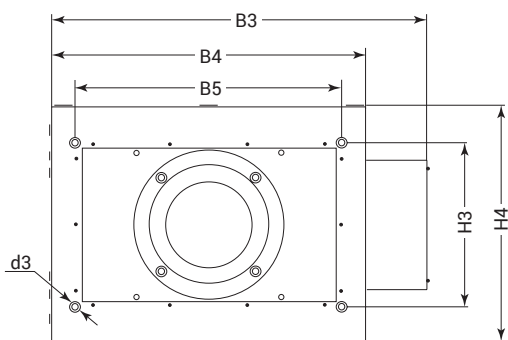
Установка вентиляционная приточная с водяным нагревателем (с EC-двигателем)



Блок фильтра



Блок вентилятора



Описание

- Корпус приточной вентустановки изготовлен из оцинкованной стали со слоем шумоизоляции 30 мм и окрашивается порошковой краской.
- В установках используются встроенные электрические/водяные нагреватели.
- В приточной вентустановке применяются вентиляторы с EC-двигателями.
- Температура перемещаемой среды от -40 до +40 °С.
- Температура окружающей среды от -10 до +40 °С.
- Фильтр карманный, класс очистки F5.
- На пульт GTC можно подключить приточную установку LV-DECU E17 и вытяжную установку LV-FDTS E17 (совместное управление скоростью приточной и вытяжной установки).

Монтаж

- Оснащаются специальными «лапами» для быстрого и удобного монтажа.
- Монтировать вентустановку можно в любом пространственном положении. При монтаже вентустановки необходимо обеспечить возможность открывания сервисной дверцы для замены фильтра.

LV - DECU 10000 W - 183 - 3 EC E17

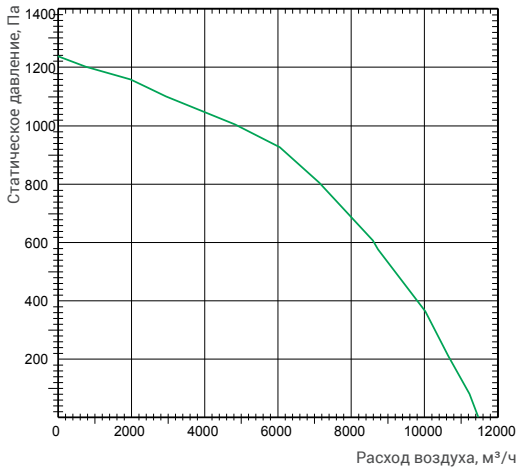
- | | | | | | | | | | | | | | | | | | | | | | | | | | | | | | | | |
|---|----|---|---|---|------|---|--|---|-------|---|--------------------------|---|---|---|--|---|-----|---|--------------------------------|---|---|---|-----------------------|---|----|---|------------------------------|---|-----|---|----------------------|
| 1 | 2 | 3 | 4 | 5 | 6 | 7 | 8 | | | | | | | | | | | | | | | | | | | | | | | | |
| 1 | LV | — | вентиляционное оборудование торговой марки LESSAR | 2 | DECU | — | установка вентиляционная приточного типа | 3 | 10000 | — | типоразмер вентустановки | 4 | W | — | оснащен встроенным водяным калорифером | 5 | 183 | — | тепловая мощность нагрева, кВт | 6 | 3 | — | число фаз вентилятора | 7 | EC | — | энергоэффективное исполнение | 8 | E17 | — | служебная маркировка |

Тип вентустановки	Размеры, мм					Размеры, дюйм
	L1	B1	B2	H1	H2	d1
LV-DECU 10000 W EC E17 Блок фильтра	620	1375	1280	630	750	1 1/2

Тип вентустановки	Размеры, мм								
	L2	B3	B4	B5	H3	H4	H5	d2	d3
LV-DECU 10000 W EC E17 Блок вентилятора	745	1530	1375	1280	530	750	33	8	8

Технические характеристики		Ед. изм.	LV-DECU 10000 W EC E17	LV-DECU 10000 W EC E17
Нагреватель				
Водяной нагреватель	Температура воды (прямая/обратная)	°С	95/70	
	Тепловая мощность	кВт	183	235
	Расход воды	м³/ч	6,5	8,3
	Потеря давления воды	кПа	11	12,4
	Масса вентустановки	кг	273	
Вентиляторы				
Электропитание	ф./В/Гц	3/380/50		
Степень защиты двигателей		IP20		
Мощность/ток	кВт/А	4,07/6,2		
Общие данные				
Суммарное электрическое потребление	кВт/А	4,18/6,7 8,19/12,9*		
Автоматическое управление		Встроенное		
Фильтр		F5		
Толщина изоляции	мм	30		
Рекомендуемый смесительный узел		LV-MU80-16-HW	LV-MU120-16-HW	

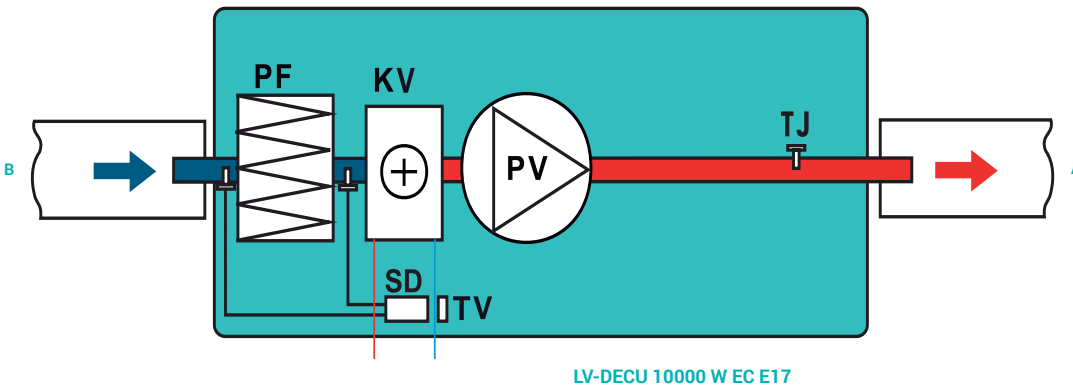
* Характеристика с учетом подключения вытяжной установки LV-FDTS 10000-3 EC E17.



Вид со стороны обслуживания

A – приток в помещение
B – забор наружного воздуха

- PV** – приточный вентилятор
- KV** – Водянойнагреватель
- PF** – фильтр на притоке
- TJ** – датчик температуры воздуха
- SD** – контроль загрязнения фильтра
- TV** – датчик температуры обратного теплоносителя



-  LV-WDT E16
-  LV-LT E16
-  LV-BDTM E16
-  LV-SDTA E16
-  LV-CDTW E16
-  LV-CDTF E16

УСТАНОВКИ ВЕНТИЛЯЦИОННЫЕ
ПРИТОЧНЫЕ И ВЫТЯЖНЫЕ

КОМПАКТНЫЕ ВЕНТАГРЕГАТЫ
С ПЛАСТИНЧАТЫМ РЕКУЛЕРАТОРОМ

КОМПАКТНЫЕ ВЕНТАГРЕГАТЫ
С РОТОРНЫМ РЕКУЛЕРАТОРОМ

АКСЕССУАРЫ



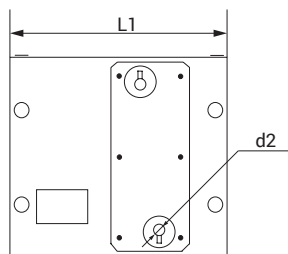
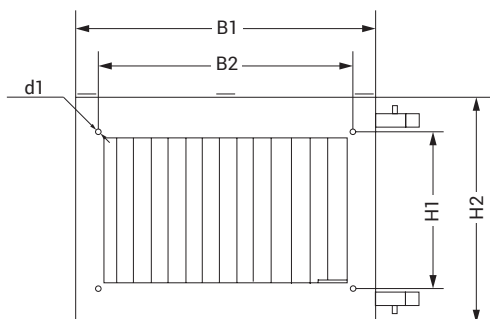
GTC
стр. 143

LV-DECU 12500 W-237/318 EC E17

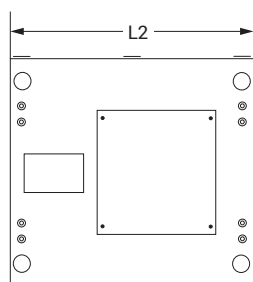
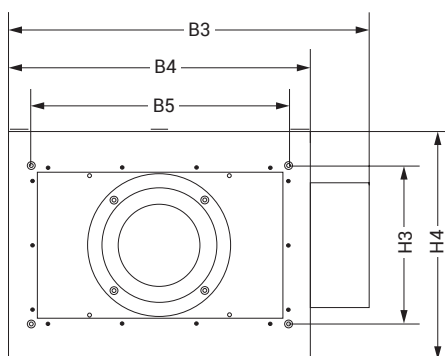
Установка вентиляционная приточная с водяным нагревателем (с EC-двигателем)



Блок фильтра



Блок вентилятора



Описание

- Корпус приточной вентустановки изготовлен из оцинкованной стали со слоем шумоизоляции 30 мм и окрашивается порошковой краской.
- В установках используются встроенные электрические/водяные нагреватели.
- В приточной вентустановке применяются вентиляторы с EC-двигателями.
- Температура перемещаемой среды от -40 до +40 °С.
- Температура окружающей среды от -10 до +40 °С.
- Фильтр карманный, класс очистки F5.
- На пульт GTC можно подключить приточную установку LV-DECU E17 и вытяжную установку LV-FDTS E17 (совместное управление скоростью приточной и вытяжной установки).

Монтаж

- Оснащаются специальными «лапами» для быстрого и удобного монтажа.
- Монтировать вентустановку можно в любом пространственном положении. При монтаже вентустановки необходимо обеспечить возможность открывания сервисной дверцы для замены фильтра.

LV - DECU 12500 W - 237 - 3 EC E17

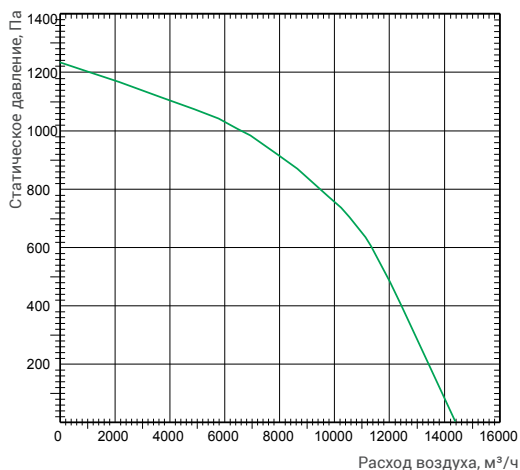
- 1 LV – вентиляционное оборудование торговой марки LESSAR
- 2 DECU – установка вентиляционная приточного типа
- 3 12500 – типоразмер вентустановки
- 4 W – оснащен встроенным водяным калорифером
- 5 237 – тепловая мощность нагрева, кВт
- 6 3 – число фаз вентилятора
- 7 EC – энергоэффективное исполнение
- 8 E17 – служебная маркировка

Тип вентустановки	Размеры, мм						Размеры, дюйм
	L1	B1	B2	H1	H2	d1	d2
LV-DECU 12500 W EC E17 Блок фильтра	745	1375	1280	830	950	8	1 1/2

Тип вентустановки	Размеры, мм					
	L2	B3	B4	B5	H3	H4
LV-DECU 12500 W EC E17 Блок вентилятора	745	1530	1375	1280	830	950

Технические характеристики		Ед. изм.	LV-DECU 12500 W EC E17	LV-DECU 12500 W EC E17
Нагреватель				
Водяной нагреватель	Температура воды (прямая/обратная)	°С	95/70	
	Тепловая мощность	кВт	237	318
	Расход воды	м³/ч	8,125	10,375
	Потеря давления воды	кПа	13,2	14,9
	Масса вентустановки	кг	273	
Вентиляторы				
Электропитание	ф./В/Гц	3/380/50		
Степень защиты двигателей		IP20		
Мощность/ток	кВт/А	5,41/8,4		
Общие данные				
Суммарное электрическое потребление	кВт/А	5,41/8,9 10,92/17,3*		
Автоматическое управление		Встроенное		
Фильтр		F5		
Толщина изоляции	мм	30		
Рекомендуемый смесительный узел		LV-MU120-16-HW	LV-MU120-25-HW	

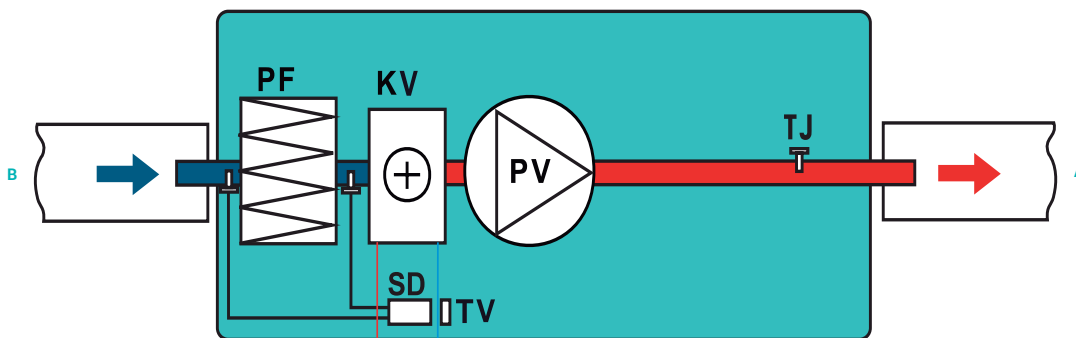
* Характеристика с учетом подключения вытяжной установки LV-FDTS 12500-3 EC E17.



Вид со стороны обслуживания

A – приток в помещение
B – забор наружного воздуха

- PV – приточный вентилятор
- KV – Водянойнагреватель
- PF – фильтр на притоке
- TJ – датчик температуры воздуха
- SD – контроль загрязнения фильтра
- TV – датчик температуры обратного теплоносителя



LV-DECU 12500 W EC E17

-  LV-WDT E16
-  LV-LT E16
-  LV-BDTM E16
-  LV-SDTA E16
-  LV-CDTW E16
-  LV-CDTF E16

УСТАНОВКИ ВЕНТИЛЯЦИОННЫЕ
ПРИТОЧНЫЕ И ВЫТЯЖНЫЕ

КОМПАКТНЫЕ ВЕНТАГРЕГАТЫ
С ПЛАСТИНЧАТЫМ РЕКУЛЕРАТОРОМ

КОМПАКТНЫЕ ВЕНТАГРЕГАТЫ
С РОТОРНЫМ РЕКУЛЕРАТОРОМ

АКСЕССУАРЫ



GTC
стр. 143

LV-FDTS 500–10000 EC E17

Установка вентиляционная вытяжная (с ЕС-двигателем)



Описание

- Корпус вытяжной вентустановки изготовлен из оцинкованной стали со слоем шумоизоляции 30 мм и окрашивается порошковой краской.
- В приточной вентустановке применяются вентиляторы с ЕС-двигателями.
- Температура перемещаемой среды от -40 до +40 °С.
- Температура окружающей среды от -10 до +40 °С.
- На пульт ГТС можно подключить приточную установку LV-DECU E17 и вытяжную установку LV-FDTS E17 (совместное управление скоростью приточной и вытяжной установки).

Монтаж

- Оснащаются специальными «лапами» для быстрого и удобного монтажа.
- Монтировать вентустановку можно в любом пространственном положении, кроме вертикального с подачей воздуха вверх. При монтаже вентустановки необходимо обеспечить возможность открывания сервисной дверцы для замены фильтра.

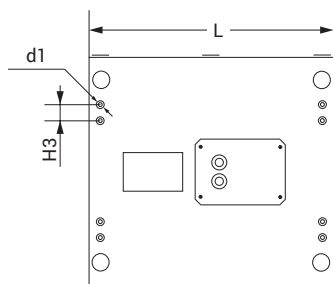
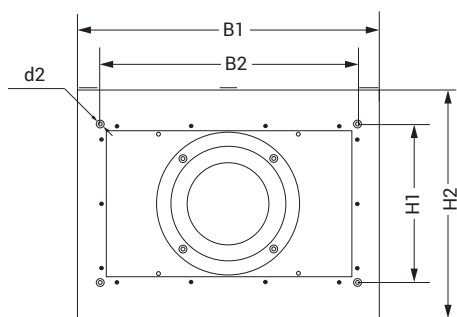
Управление

- Регулирование скорости осуществляется с помощью задатчика (0–10 В).

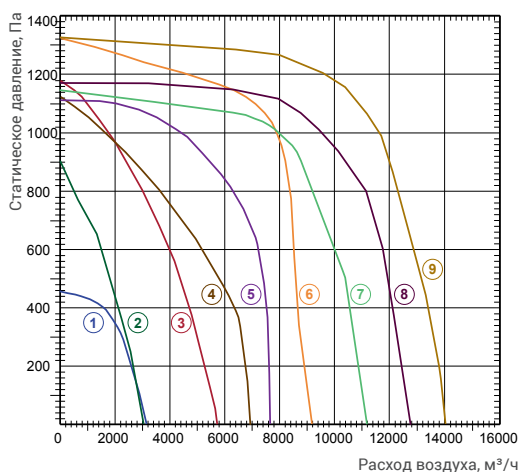
LV - FDTS 500 - 1 EC E17

1 2 3 4 5 6

- 1 **LV** – вентиляционное оборудование торговой марки LESSAR
- 2 **FDTS** – установка вентиляционная вытяжного типа
- 3 **500** – типоразмер вентустановки
- 4 Число фаз вентилятора
 1 – однофазный (230 В)
 3 – трехфазный (400 В)
- 5 **EC** – энергоэффективное исполнение
- 6 **E17** – служебная маркировка



Тип вентилятора	Размеры, мм							
	L	B1	B2	H1	H2	H3	d1	d2
LV-FDTS 500 EC E17	355	430	320	290	170	33	8	8
LV-FDTS 700 EC E17	365	480	420	325	220	33	8	8
LV-FDTS 1500 EC E17	470	530	420	400	220	33	8	8
LV-FDTS 2000 EC E17	505	630	520	400	320	33	8	8
LV-FDTS 2500 EC E17	505	630	520	475	320	33	8	8
LV-FDTS 3500 EC E17	605	740	620	545	370	33	8	8
LV-FDTS 6000 EC E17	705	930	820	620	520	33	8	8
LV-FDTS 8000 EC E17	745	1125	1030	750	530	33	8	8
LV-FDTS 10000 EC E17	745	1380	1280	750	630	33	8	8



- ① LV-FDTS 500 EC E17
- ② LV-FDTS 700 EC E17
- ③ LV-FDTS 1500 EC E17
- ④ LV-FDTS 2000 EC E17
- ⑤ LV-FDTS 2500 EC E17
- ⑥ LV-FDTS 3500 EC E17
- ⑦ LV-FDTS 6000 EC E17
- ⑧ LV-FDTS 8000 EC E17
- ⑨ LV-FDTS 10000 EC E17

Технические характеристики	Ед. изм.	LV-FDTS 500 EC E17	LV-FDTS 700 EC E17	LV-FDTS 1500 EC E17	LV-FDTS 2000 EC E17	LV-FDTS 2500 EC E17	LV-FDTS 3500 EC E17	LV-FDTS 6000 EC E17	LV-FDTS 8000 EC E17	LV-FDTS 10000 EC E17	
Напряжение/частота	ф./В/Гц	1/230/50					3/380/50				
Потребляемая мощность	кВт	0,26	0,19	0,53	0,5	0,77	1,4	2,04	2,9	5,7	
Номинальный ток	А	0,6	0,8	2,2	2,1	3,2	1,6	2,9	4,4	5,7	
Мин./макс. температура перемещаемой среды	°С	-40/+40									
Масса	кг	10,5	1,8	22	26,5	33	51	74	124	146	
Степень защиты двигателя		IP30									



LV-FDTS 1500–8000T EC E17

Установка вентиляционная вытяжная (с ЕС-двигателем)



Описание

- Корпус вытяжной вентустановки изготовлен из оцинкованной стали со слоем шумоизоляции 30 мм и окрашивается порошковой краской.
- В приточной вентустановке применяются вентиляторы с ЕС-двигателями.
- Температура перемещаемой среды от -40 до +40 °С.
- Температура окружающей среды от -10 до +40 °С.
- Установки серии Turbo имеют более высокие напорные характеристики.
- На пульт GTC можно подключить приточную установку LV-DECU E17 и вытяжную установку LV-FDTS E17 (совместное управление скоростью приточной и вытяжной установки).

Монтаж

- Оснащаются специальными «лапами» для быстрого и удобного монтажа.
- Монтировать вентустановку можно в любом пространственном положении, кроме вертикального с подачей воздуха вверх. При монтаже вентустановки необходимо обеспечить возможность открывания сервисной дверцы для замены фильтра.

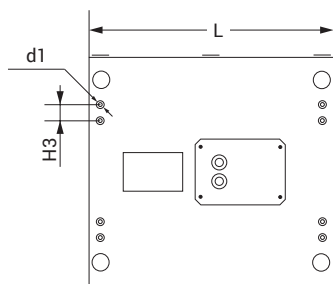
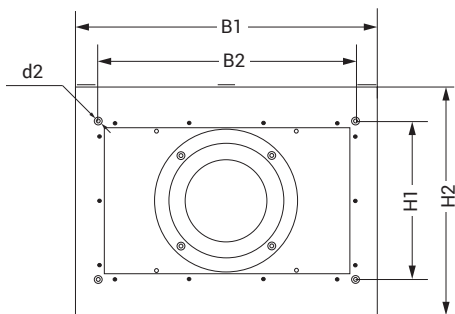
Управление

- Регулирование скорости осуществляется с помощью регулятора скорости.

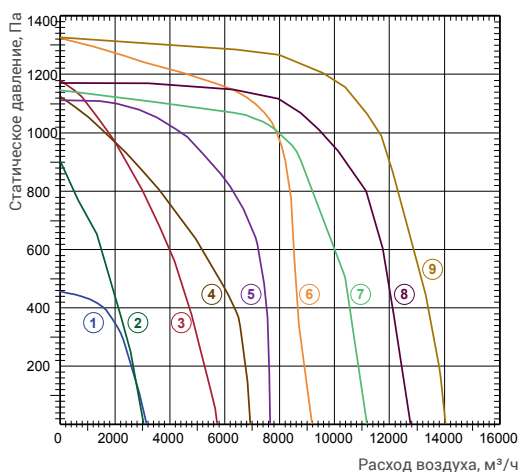
LV - FDTS 500 T - 1 EC E17

1 2 3 4 5 6 7

- 1 LV – вентиляционное оборудование торговой марки LESSAR
- 2 FDTS – установка вентиляционная вытяжного типа
- 3 500 – типоразмер вентустановки
- 4 T – установка серии Turbo
- 5 Число фаз вентилятора
 - 1 – однофазный (230 В)
 - 3 – трехфазный (400 В)
- 6 EC – энергоэффективное исполнение
- 7 E17 – служебная маркировка



Тип вентилятора	Размеры, мм							
	L	B1	B2	H1	H2	H3	d1	d2
LV-FDTS 1500T EC E17	470	530	420	400	220	33	8	8
LV-FDTS 2000T EC E17	505	630	520	400	320	33	8	8
LV-FDTS 2500T EC E17	505	630	520	475	320	33	8	8
LV-FDTS 3500T EC E17	605	740	620	545	370	33	8	8
LV-FDTS 6000T EC E17	705	930	820	620	520	33	8	8
LV-FDTS 8000T EC E17	745	1125	1030	750	530	33	8	8

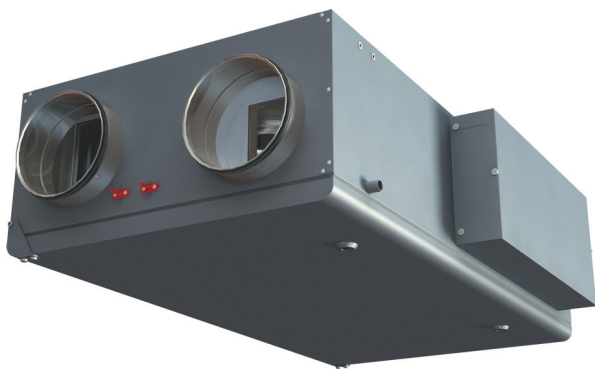


Технические характеристики	Ед. изм.	LV-FDTS 1500 EC E17	LV-FDTS 2000 EC E17	LV-FDTS 2500 EC E17	LV-FDTS 3500 EC E17	LV-FDTS 6000 EC E17	LV-FDTS 8000 EC E17
Напряжение/частота	ф./В/Гц	1/230/50			3/380/50		
Потребляемая мощность	кВт	0,50	0,83	1,4	1,87	3,3	3,89
Номинальный ток	А	3,1	3,6	6,2	2,9	5,1	5,9
Мин./макс. температура перемещаемой среды	°С	-40/+40					
Масса	кг	25,2	28,2	42,3	55	80,3	126
Степень защиты двигателя		IP30	IP30	IP30	IP30	IP30	IP30



LV-PACU 400 P E15

Установка вентиляционная с пластинчатым рекуператором и электрическим или водяным нагревателем (потолочное исполнение)



Описание

- Четырехгранный пластинчатый рекуператор обладает высокой эффективностью теплоотдачи 75%.
- В установках используются встроенные электрические или опциональные водяные нагреватели серии LV-HDCW E16.
- Фильтр карманный, приток/вытяжка, класс очистки F5/F5.

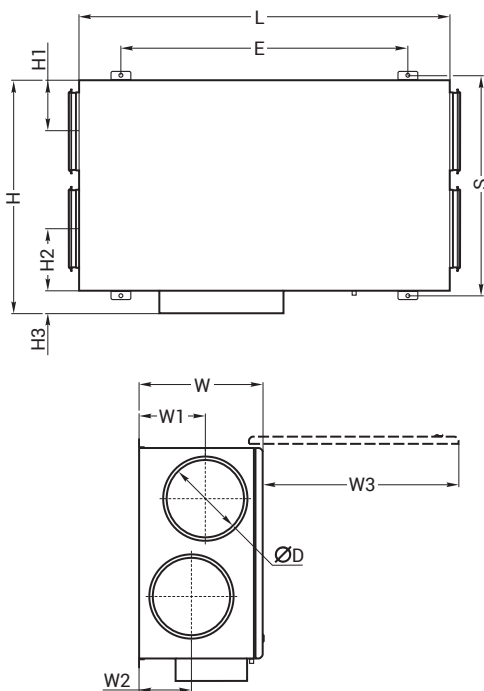
Монтаж

- Вентустановки должны работать только в горизонтальном подвесном положении.
- Подключение воздуховодов осуществляется сбоку в соответствии с указаниями на корпусе вентустановки.
- Необходимо обеспечить свободное пространство для открывания сервисной дверцы.
- При температуре наружного воздуха ниже -5°C необходимо использовать преднагрев.

LV - PACU 400 P E - 2,0 - 1 E15

1 2 3 4 5 6 7 8

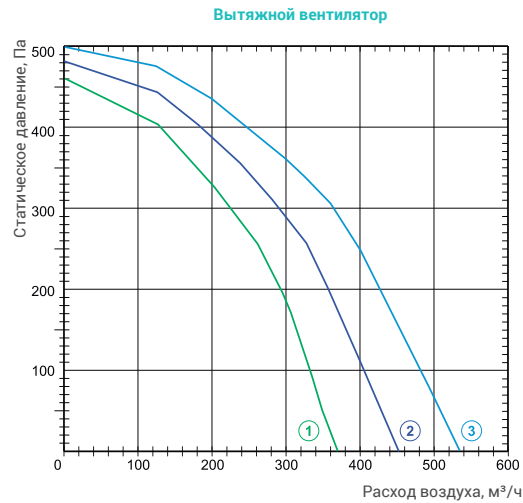
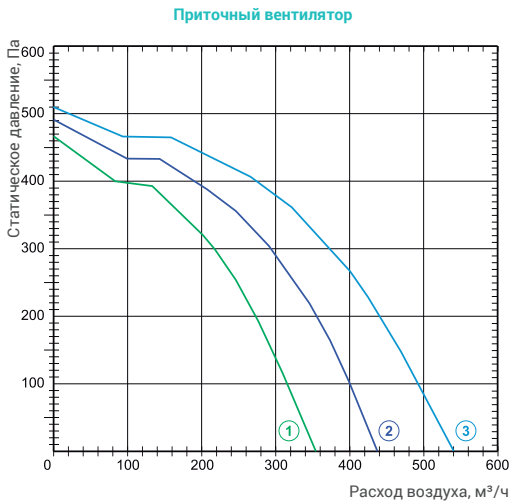
- 1 LV – вентиляционное оборудование торговой марки LESSAR
- 2 PACU – установка вентиляционная приточно-вытяжного типа с пластинчатым рекуператором
- 3 400 – типоразмер вентустановки
- 4 P – потолочное исполнение
- 5 Тип нагревателя
E – электрический нагреватель
W – водяной нагреватель
- 6 2,0 – мощность нагревателя
- 7 Число фаз вентилятора
1 – однофазный (230 В)
3 – трехфазный (400 В)
- 8 E15 – служебная маркировка



Тип вентустановки	Размеры, мм												
	W	W1	W2	W3	H	H1	H2	H3	E	L	S	ØD	
LV-PACU 400 P E15	264	125	110	484	615	125	120	75	830	970	592	160	

Технические характеристики		Ед. изм.	LV-PACU 400 P E15	
Нагреватель				
Необходимая тепловая мощность		кВт	2,0	
Нагреватель	Электрический	Электропитание	ф./В/Гц	1/230/50
		Суммарное электрическое потребление	кВт/А	3,35 / 15,24
	Водяной	Масса вентустановки	кг	42
		Температура воды (прямая/обратная)	$^{\circ}\text{C}$	95/70*
	Расход воды	м ³ /ч	0,19*	
	Потеря давления воды	кПа	1,5*	
	Суммарное электрическое потребление	кВт/А	1,34 / 5,83	
	Масса вентустановки	кг	42	
	Рекомендуемый смесительный узел		LV-MU40-1,0-HW	
Вентиляторы				
Электропитание		ф./В/Гц	1/230/50	
Степень защиты двигателей			IP44	
Вытяжной	Мощность/ток	кВт/А	0,225 / 1,1	
	Частота вращения	об./мин.	1850	
Приточный	Мощность/ток	кВт/А	0,225 / 1,1	
	Частота вращения	об./мин.	1850	
Общие данные				
Автоматическое управление			Встроенное	
Преднагрев		кВт	1,0	
Фильтры: приток/вытяжка			F5 / F5	
КПД рекуператора		%	75	
Толщина изоляции		мм	30	

* Данные указаны при температуре воздуха -5°C перед рекуператором и расходе приточного и вытяжного воздуха 370 м³/ч. Температура после рекуператора 15,2 $^{\circ}\text{C}$. Требуемая температура приточного воздуха в помещении 20 $^{\circ}\text{C}$.
Для эксплуатации вентустановки при низких температурах наружного воздуха ниже -5°C необходимо установить в приточный воздуховод дополнительный нагреватель перед вентустановкой.

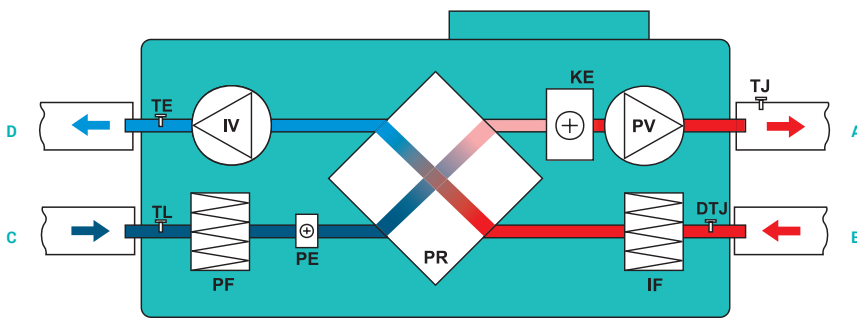


Вид со стороны обслуживания

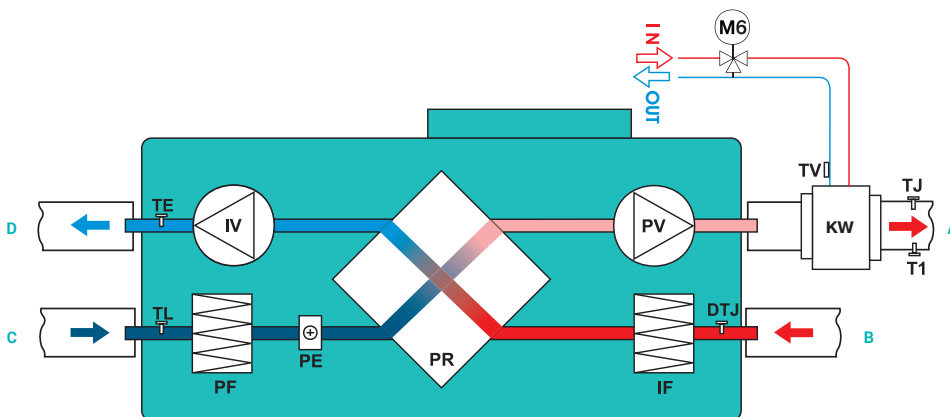
- A – приток в помещение
- B – вытяжка из помещения
- C – забор наружного воздуха
- D – выброс отработанного воздуха

- IV – вытяжной вентилятор
- PV – приточный вентилятор
- PR – пластинчатый рекуператор
- KE – электрический нагреватель
- KW – водяной канальный нагреватель (KW не входит в комплект поставки)
- PE – преднагрев рекуператора

- PF – фильтр на притоке
- IF – фильтр на вытяжке
- TE – датчик температуры воздуха
- TJ – датчик температуры воздуха
- TL – датчик температуры воздуха
- TV – накладной датчик температуры обратного теплоносителя TJP-10K (входит в комплект поставки)
- DTJ – датчик температуры и влажности воздуха
- T1 – термостат защиты от обмерзания водяного нагревателя C04C (входит в комплект поставки)
- M6 – 3-ходовый клапан и привод (не входят в комплект)



LV-PACU 400 PE E15



LV-PACU 400 PW E15



УСТАНОВКИ ВЕНТИЛЯЦИОННЫЕ
ПРИТОЧНЫЕ И ВЫТЯЖНЫЕ

КОМПАКТНЫЕ ВЕНТАГРЕГАТЫ
С ПЛАСТИНЧАТЫМ РЕКУПЕРАТОРОМ

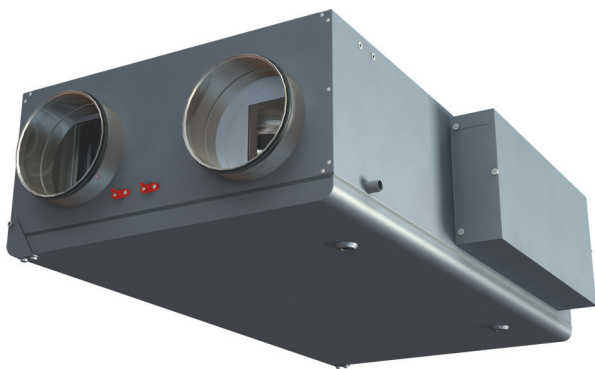
КОМПАКТНЫЕ ВЕНТАГРЕГАТЫ
С РОТОРНЫМ РЕКУПЕРАТОРОМ

АКСЕССУАРИ



LV-PACU 700 P E15

Установка вентиляционная с пластинчатым рекуператором и электрическим или водяным нагревателем (потолочное исполнение)



Описание

- Четырехгранный пластинчатый рекуператор обладает высокой эффективностью теплоотдачи 57%.
- В установках используются встроенные электрические или опциональные водяные нагреватели серии LV-HDCW E16.
- Фильтр карманный, приток/вытяжка, класс очистки F5/F5.

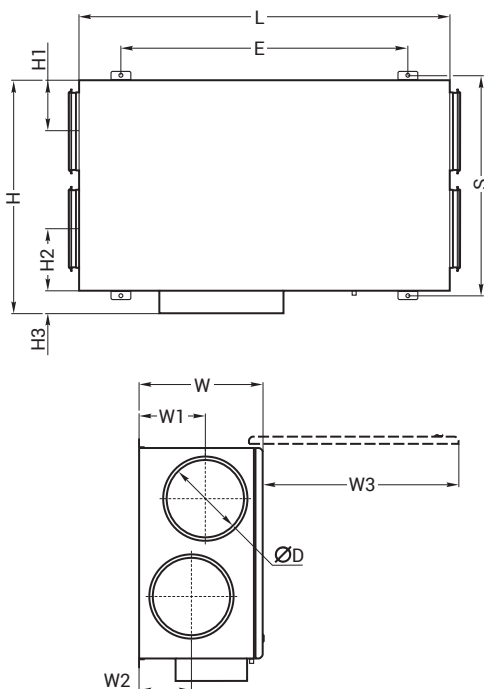
Монтаж

- Вентустановки должны работать только в горизонтальном подвесном положении.
- Подключение воздуховодов осуществляется сбоку в соответствии с указаниями на корпусе вентустановки.
- Необходимо обеспечить свободное пространство для открывания сервисной дверцы.
- При температуре наружного воздуха ниже -5°C необходимо использовать преднагрев.

LV - PACU 700 P E - 3,0 - 1 E15

1 2 3 4 5 6 7 8

- 1 LV – вентиляционное оборудование торговой марки LESSAR
- 2 PACU – установка вентиляционная приточно-вытяжного типа с пластинчатым рекуператором
- 3 400 – типоразмер вентустановки
- 4 P – потолочное исполнение
- 5 Тип нагревателя
E – электрический нагреватель
W – водяной нагреватель
- 6 3,0 – мощность нагревателя
- 7 Число фаз вентилятора
1 – однофазный (230 В)
3 – трехфазный (400 В)
- 8 E15 – служебная маркировка

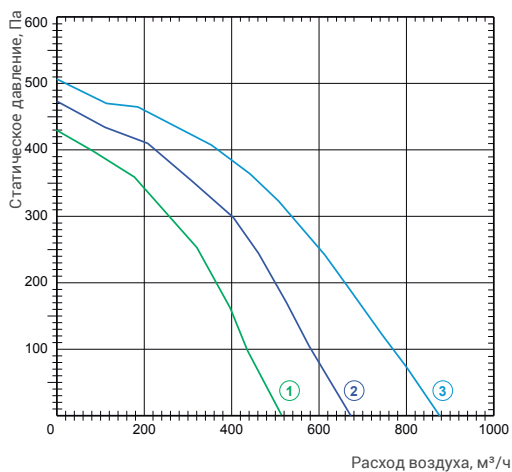


Тип вентустановки	Размеры, мм												
	W	W1	W2	W3	H	H1	H2	H3	E	L	S	ØD	
LV-PACU 700 P E15	300	134	134	644	775	190	190	75	1040	1200	752	250	

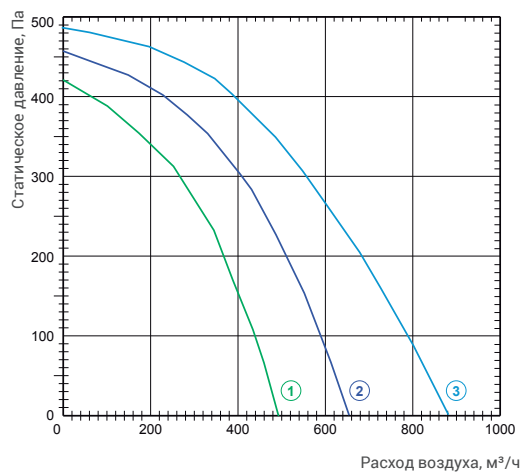
Технические характеристики		Ед. изм.	LV-PACU 700 P E15	
Нагреватель				
Необходимая тепловая мощность		кВт	3,0	
Нагреватель	Электрический	Электропитание	ф./В/Гц	1/230/50
		Суммарное электрическое потребление	кВт/А	4,68 / 20,5
		Масса вентустановки	кг	57
	Водяной	Температура воды (прямая/обратная)	$^{\circ}\text{C}$	95/70*
Расход воды		м ³ /ч	0,35*	
Потеря давления воды		кПа	6,6*	
Суммарное электрическое потребление		кВт/А	1,62 / 7,04	
Масса вентустановки		кг	57	
Рекомендуемый смесительный узел			LV-MU40-1,0-HW	
Вентиляторы				
Электропитание		ф./В/Гц	1/230/50	
Степень защиты двигателей			IP44	
Вытяжной	Мощность/ток	кВт/А	0,225/ 1,12	
	Частота вращения	об./мин.	2000	
Приточный	Мощность/ток	кВт/А	0,225 / 1,12	
	Частота вращения	об./мин.	2000	
Общие данные				
Автоматическое управление			Встроенное	
Преднагрев		кВт	1,2	
Фильтры: приток/вытяжка			F5 / F5	
КПД рекуператора		%	57	
Толщина изоляции		мм	30	

* Данные указаны при температуре воздуха -5°C перед рекуператором и расходе приточного и вытяжного воздуха 530 м³/ч. Температура после рекуператора 10,3 $^{\circ}\text{C}$. Требуемая температура приточного воздуха в помещении 20 $^{\circ}\text{C}$.
Для эксплуатации вентустановки при низких температурах наружного воздуха ниже -5°C необходимо установить в приточный воздуховод дополнительный нагреватель перед вентустановкой.

Приточный вентилятор



Вытяжной вентилятор

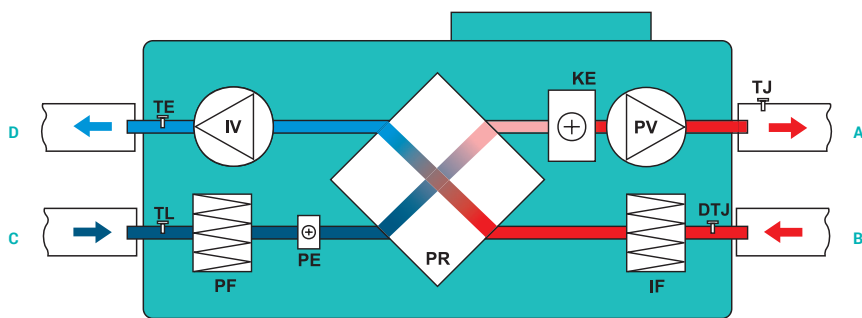


Вид со стороны обслуживания

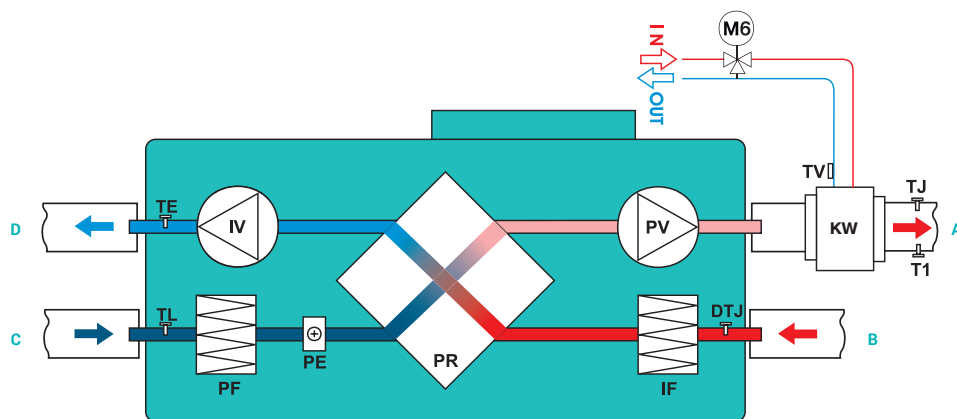
- A – приток в помещение
- B – вытяжка из помещения
- C – забор наружного воздуха
- D – выброс отработанного воздуха

- IV – вытяжной вентилятор
- PV – приточный вентилятор
- PR – пластинчатый рекуператор
- KE – электрический нагреватель
- KW – водяной канальный нагреватель (KW не входит в комплект поставки)
- PE – преднагрев рекуператора

- PF – фильтр на притоке
- IF – фильтр на вытяжке
- TE – датчик температуры воздуха
- TJ – датчик температуры воздуха
- TL – датчик температуры воздуха
- TV – накладной датчик температуры обратного теплоносителя TJP-10K (входит в комплект поставки)
- DTJ – датчик температуры и влажности воздуха
- T1 – термостат защиты от обмерзания водяного нагревателя C04C (входит в комплект поставки)
- M6 – 3-ходовый клапан и привод (не входят в комплект)



LV-PACU 700 PE E15



LV-PACU 700 PW E15



УСТАНОВКИ ВЕНТИЛЯЦИОННЫЕ
ПРИТОЧНЫЕ И ВЫТЯЖНЫЕ

КОМПАКТНЫЕ ВЕНТАГРЕГАТЫ
С ПЛАСТИНЧАТЫМ РЕКУПЕРАТОРОМ

КОМПАКТНЫЕ ВЕНТАГРЕГАТЫ
С РОТОРНЫМ РЕКУПЕРАТОРОМ

АКСЕССУАРИ



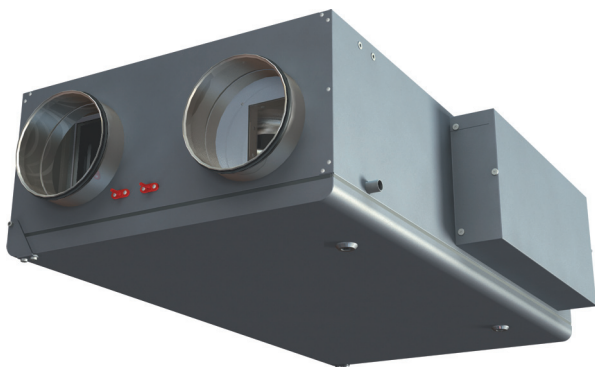
FLEX
стр. 142



Stouch
стр. 142

LV-PACU 1000 P E15

Установка вентиляционная с пластинчатым рекуператором и электрическим или водяным нагревателем (потолочное исполнение)



Описание

- Четырехгранный пластинчатый рекуператор обладает высокой эффективностью теплоотдачи 51%.
- В установках используются встроенные электрические или опциональные водяные нагреватели серии LV-HDCW E16.
- Фильтр карманный, приток/вытяжка, класс очистки F5/F5.

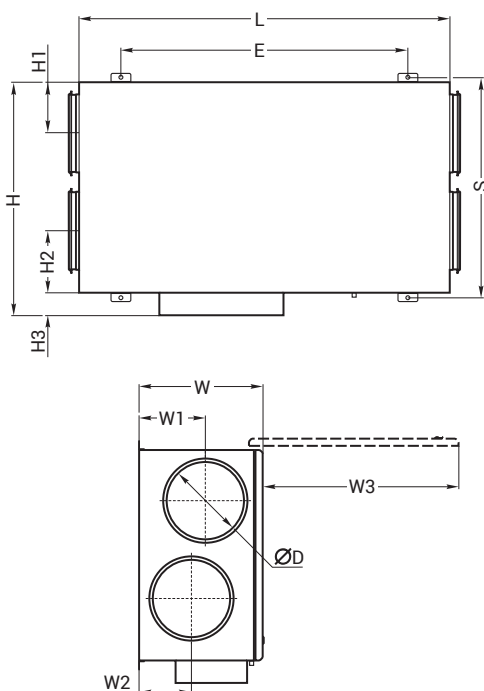
Монтаж

- Вентустановки должны работать только в горизонтальном подвесном положении.
- Подключение воздуховодов осуществляется сбоку в соответствии с указаниями на корпусе вентустановки.
- Необходимо обеспечить свободное пространство для открывания сервисной дверцы.
- При температуре наружного воздуха ниже -5°C необходимо использовать преднагрев.

LV - PACU 1000 P E - 6,0 - 3 E15

1 2 3 4 5 6 7 8

- 1 LV – вентиляционное оборудование торговой марки LESSAR
- 2 PACU – установка вентиляционная приточно-вытяжного типа с пластинчатым рекуператором
- 3 400 – типоразмер вентустановки
- 4 P – потолочное исполнение
- 5 Тип нагревателя
E – электрический нагреватель
W – водяной нагреватель
- 6 6,0 – мощность нагревателя
- 7 Число фаз вентилятора
1 – однофазный (230 В)
3 – трехфазный (400 В)
- 8 E15 – служебная маркировка

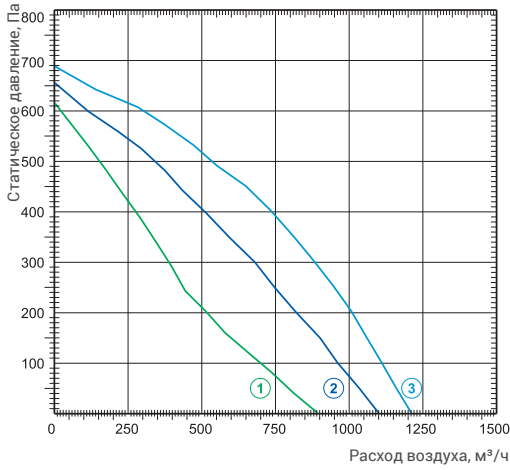


Тип вентустановки	Размеры, мм												
	W	W1	W2	W3	H	H1	H2	H3	E	L	S	ØD	
LV-PACU 1000 P E15	495	245	245	800	943	206	206	93	1124	1500	890	315	

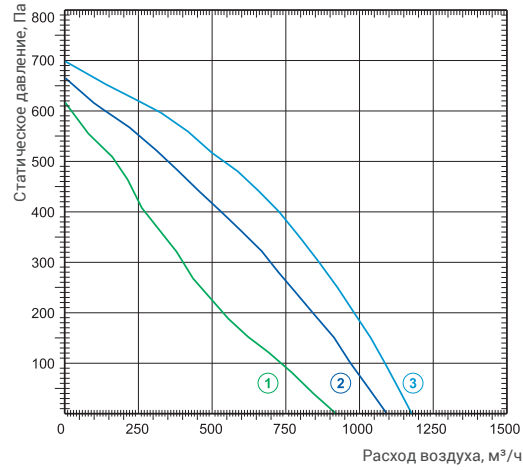
Технические характеристики		Ед. изм.	LV-PACU 1000 P E15	
Нагреватель				
Необходимая тепловая мощность		кВт	6,0	
Нагреватель	Электрический	Электропитание	ф./В/Гц	3 / 400 / 50
		Суммарное электрическое потребление	кВт/А	6,6 / 11,27
	Водяной	Масса вентустановки	кг	113
		Температура воды (прямая/обратная)	$^{\circ}\text{C}$	95/70*
Расход воды		м ³ /ч	0,54*	
	Потеря давления воды	кПа	14,7*	
	Суммарное электрическое потребление	кВт/А	0,588 / 2,61	
	Масса вентустановки	кг	113	
	Рекомендуемый смесительный узел		LV-MU40-2,5-HW	
Вентиляторы				
Электропитание		ф./В/Гц	1/230/50	
Степень защиты двигателей			IP44	
Вытяжной	Мощность/ток	кВт/А	0,286 / 1,25	
	Частота вращения	об./мин.	2250	
Приточный	Мощность/ток	кВт/А	0,312 / 1,36	
	Частота вращения	об./мин.	2250	
Общие данные				
Автоматическое управление			Встроенное	
Фильтры: приток/вытяжка			F5 / F5	
КПД рекуператора		%	51	
Толщина изоляции		мм	50	

* Данные указаны при температуре воздуха -5°C перед рекуператором и расходе приточного и вытяжного воздуха 1060 м³/ч. Температура после рекуператора 11,2 $^{\circ}\text{C}$. Требуемая температура приточного воздуха в помещении 20 $^{\circ}\text{C}$.
Для эксплуатации вентустановки при низких температурах наружного воздуха ниже -5°C необходимо установить в приточный воздуховод дополнительный нагреватель перед вентустановкой.

Приточный вентилятор



Вытяжной вентилятор

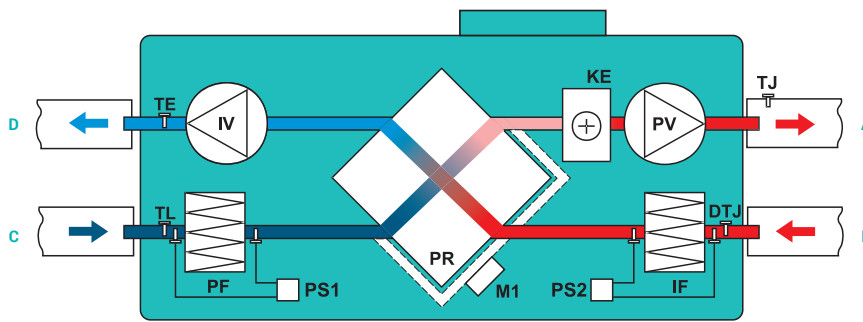


Вид со стороны обслуживания

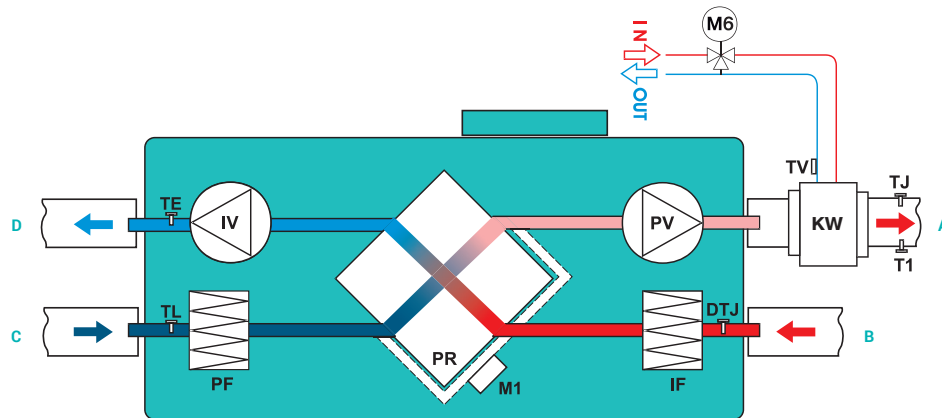
- A – приток в помещение
- B – вытяжка из помещения
- C – забор наружного воздуха
- D – выброс отработанного воздуха

- IV – вытяжной вентилятор
- PV – приточный вентилятор
- PR – пластинчатый рекуператор
- KE – электрический нагреватель
- KW – водяной канальный нагреватель (KW не входит в комплект поставки)
- PE – преднагрев рекуператора
- PF – фильтр на притоке
- IF – фильтр на вытяжке

- TE – датчик температуры воздуха
- TJ – датчик температуры воздуха
- TL – датчик температуры воздуха
- PS1 – реле давления приточного воздуха
- PS2 – реле давления приточного воздуха
- TV – накладной датчик температуры обратного теплоносителя TJP-10K (входит в комплект поставки)
- DTJ – датчик температуры и влажности воздуха
- T1 – термостат защиты от обмерзания водяного нагревателя C04C (входит в комплект поставки)
- M1 – привод обходного клапана
- M6 – 3-ходовый клапан и привод (не входят в комплект)



LV-PACU 1000 PE E15



LV-PACU 1000 PW E15



УСТАНОВКИ ВЕНТИЛЯЦИОННЫЕ
ПРИТОЧНЫЕ И ВЫТЯЖНЫЕ

КОМПАКТНЫЕ ВЕНТАГРЕГАТЫ
С ПЛАСТИНЧАТЫМ РЕКУПЕРАТОРОМ

КОМПАКТНЫЕ ВЕНТАГРЕГАТЫ
С РОТОРНЫМ РЕКУПЕРАТОРОМ

АКСЕССУАРИ



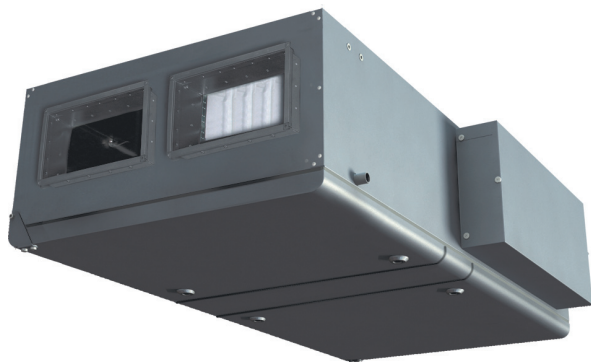
FLEX
стр. 142



Stouch
стр. 142

LV-PACU 1500 P E15

Установка вентиляционная с пластинчатым рекуператором и электрическим или водяным нагревателем (потолочное исполнение)



Описание

- Четырехгранный пластинчатый рекуператор обладает высокой эффективностью теплоотдачи 62%.
- В установках используются встроенные электрические или опциональные водяные нагреватели серии LV-HDTW E16.
- Фильтр карманный, приток/вытяжка, класс очистки F5/F5.

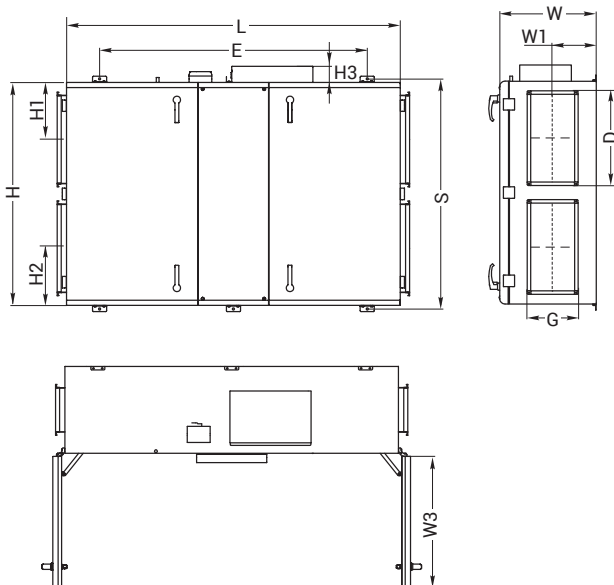
Монтаж

- Вентустановки должны работать только в горизонтальном подвесном положении.
- Подключение воздуховодов осуществляется сбоку в соответствии с указаниями на корпусе вентустановки.
- Необходимо обеспечить свободное пространство для открывания сервисной дверцы.
- При температуре наружного воздуха ниже -5°C необходимо использовать преднагрев.

LV - PACU 1500 P E - 9,0 - 3 E15

1 2 3 4 5 6 7 8

- 1 LV – вентиляционное оборудование торговой марки LESSAR
- 2 PACU – установка вентиляционная приточно-вытяжного типа с пластинчатым рекуператором
- 3 400 – типоразмер вентустановки
- 4 P – потолочное исполнение
- 5 Тип нагревателя
E – электрический нагреватель
W – водяной нагреватель
- 6 9,0 – мощность нагревателя
- 7 Число фаз вентилятора
1 – однофазный (230 В)
3 – трехфазный (400 В)
- 8 E15 – служебная маркировка

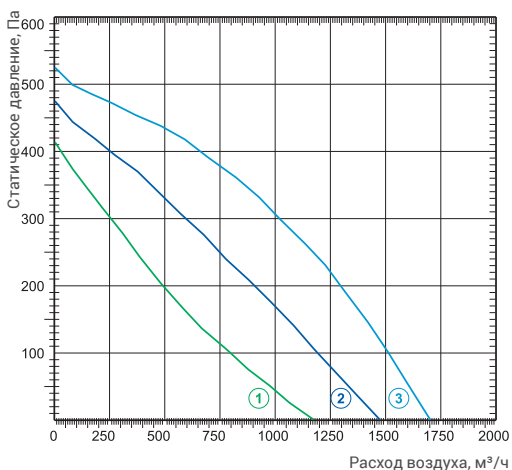


Тип вентустановки	Размеры, мм											
	W	W1	W3	H	H1	H2	H3	E	L	S	D	G
LV-PACU 1500 P E15	549	248	715	1363	325	325	93	1524	1900	1310	500	250

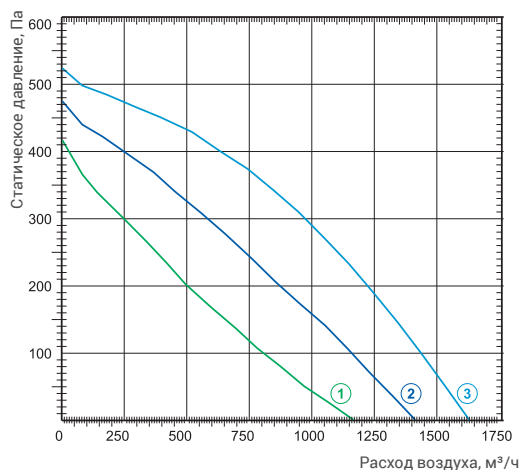
Технические характеристики		Ед. изм.	LV-PACU 1500 P E15	
Нагреватель				
Необходимая тепловая мощность		кВт	9,0	
Нагреватель	Электрический	Электропитание	ф./В/Гц	3 / 400 / 50
		Суммарное электрическое потребление	кВт/А	9,73 / 16,19
		Масса вентустановки	кг	194
Нагреватель	Водяной	Температура воды (прямая/обратная)	$^{\circ}\text{C}$	95/70*
		Расход воды	м ³ /ч	0,53*
		Потеря давления воды	кПа	1,3*
		Суммарное электрическое потребление	кВт/А	0,732 / 3,2
		Масса вентустановки	кг	189
Рекомендуемый смесительный узел			LV-MU40-1,6-HW	
Вентиляторы				
Электропитание		ф./В/Гц	1/230/50	
Степень защиты двигателей			IP44	
Вытяжной	Мощность/ток	кВт/А	0,359 / 1,57	
	Частота вращения	об./мин.	2750	
Приточный	Мощность/ток	кВт/А	0,373 / 1,63	
	Частота вращения	об./мин.	2750	
Общие данные				
Автоматическое управление			Встроенное	
Фильтры: приток/вытяжка			F5 / F5	
КПД рекуператора		%	62	
Толщина изоляции		мм	50	

* Данные указаны при температуре воздуха -5°C перед рекуператором и расходе приточного и вытяжного воздуха 1200 м³/ч. Температура после рекуператора 11,7 $^{\circ}\text{C}$. Требуемая температура приточного воздуха в помещении 20 $^{\circ}\text{C}$.
Для эксплуатации вентустановки при низких температурах наружного воздуха ниже -5°C необходимо установить в приточный воздуховод дополнительный нагреватель перед вентустановкой.

Приточный вентилятор



Вытяжной вентилятор

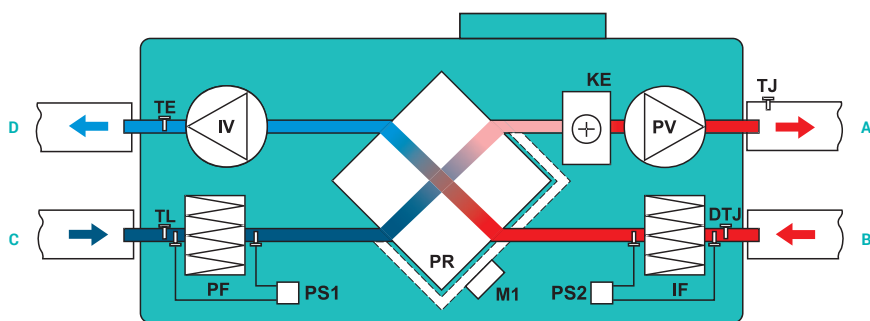


Вид со стороны обслуживания

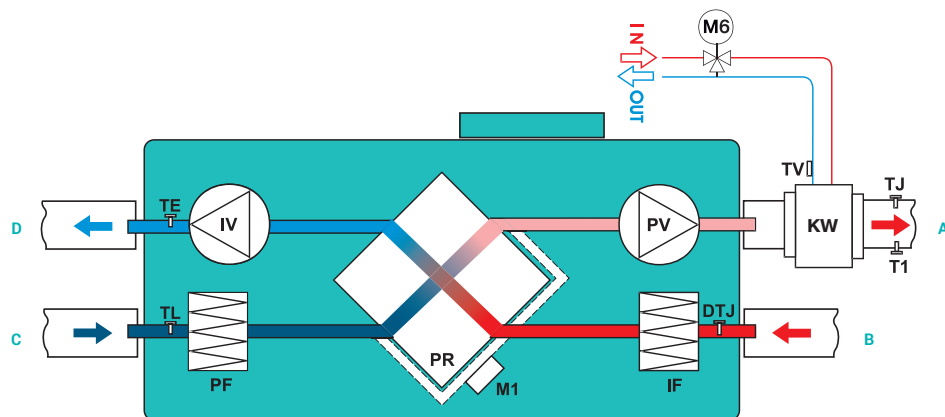
- A – приток в помещение
- B – вытяжка из помещения
- C – забор наружного воздуха
- D – выброс отработанного воздуха

- IV – вытяжной вентилятор
- PV – приточный вентилятор
- PR – пластинчатый рекуператор
- KE – электрический нагреватель
- KW – водяной канальный нагреватель (KW не входит в комплект поставки)
- PE – преднагрев рекуператора
- PF – фильтр на притоке

- IF – фильтр на вытяжке
- TE – датчик температуры воздуха
- TJ – датчик температуры воздуха
- TL – датчик температуры воздуха
- PS1 – реле давления приточного воздуха
- PS2 – реле давления приточного воздуха
- TV – накладной датчик температуры обратного теплоносителя TJP-10K (входит в комплект поставки)
- DTJ – датчик температуры и влажности воздуха
- T1 – термостат защиты от обмерзания водяного нагревателя C04C (входит в комплект поставки)
- M1 – привод обходного клапана
- M6 – 3-ходовый клапан и привод (не входят в комплект)



LV-PACU 1500 PE E15



LV-PACU 1500 PW E15

УСТАНОВКИ ВЕНТИЛЯЦИОННЫЕ
ПРИТОЧНЫЕ И ВЫТЯЖНЫЕ

КОМПАКТНЫЕ ВЕНТАГРЕГАТЫ
С ПЛАСТИНЧАТЫМ РЕКУПЕРАТОРОМ

КОМПАКТНЫЕ ВЕНТАГРЕГАТЫ
С РОТОРНЫМ РЕКУПЕРАТОРОМ

АКСЕССУАРИ



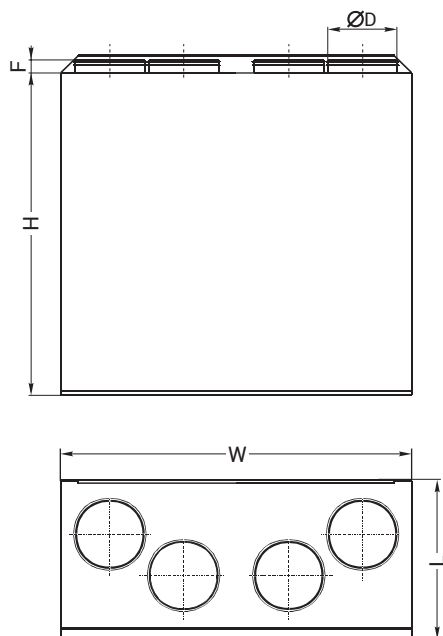
FLEX
стр. 142



Stouch
стр. 142

LV-PACU 400 V E15

Установка вентиляционная с пластинчатым рекуператором и электрическим или водяным нагревателем (вертикальное исполнение)



Описание

- Роторный регенератор обладает высокой эффективностью теплоотдачи 57%.
- В установках используются встроенные электрические или опциональные водяные нагреватели серии LV-HDCW E16.
- Фильтр карманный, приток/вытяжка, класс очистки F5/G4.

Монтаж

- Вентустановки должны работать только в вертикальном положении.
- Подключение воздуховодов осуществляется сверху в соответствии с указаниями на корпусе вентустановки.
- Необходимо обеспечить свободное пространство для открывания сервисной дверцы.
- При температуре наружного воздуха ниже -5°C необходимо использовать преднагрев.

LV - PACU 400 V E L - 2,0 - 1 E15

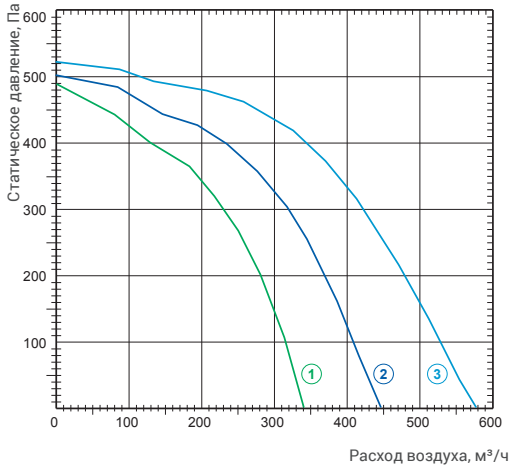
- 1 LV – вентиляционное оборудование торговой марки LESSAR
- 2 PACU – установка вентиляционная приточно-вытяжного типа с пластинчатым рекуператором
- 3 400 – типоразмер вентустановки
- 4 V – вертикальное исполнение
- 5 Тип нагревателя
E – электрический нагреватель
W – водяной нагреватель
- 6 Сторона обслуживания
L – левостороннее исполнение
R – правостороннее исполнение
- 7 2,0 – мощность нагревателя
- 8 Число фаз вентилятора
1 – однофазный (230 В)
3 – трехфазный (400 В)
- 9 E15 – служебная маркировка

Тип вентустановки	Размеры, мм				
	L	W	H	ØD	F
LV-PACU 400 V E15	352	900	800	160	30

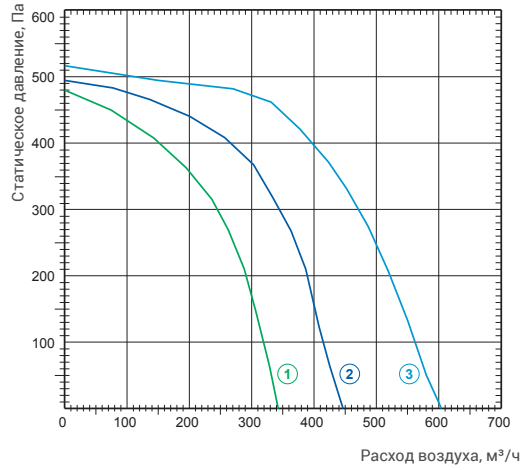
Технические характеристики		Ед. изм.	LV-PACU 400 V-V4		
Нагреватель					
Необходимая тепловая мощность		кВт	2,0		
Нагреватель	Электрический	Электропитание	ф./В/Гц	1/230/50	
		Суммарное электрическое потребление	кВт/А	3,40 / 14,9	
		Масса вентустановки	кг	68	
	Водяной	Температура воды (прямая/обратная)	$^{\circ}\text{C}$	95/70*	LV-HDCW 160-2 E16 (доп. опция)
		Расход воды	м ³ /ч	0,22*	
		Потеря давления воды	кПа	1,8*	
Суммарное электрическое потребление		кВт/А	1,4 / 6,09		
Масса вентустановки		кг	68		
Рекомендуемый смесительный узел			LV-MU40-1,0-HW		
Вентиляторы					
Электропитание		ф./В/Гц	1/230/50		
Степень защиты двигателей			IP44		
Вытяжной	Мощность/ток	кВт/А	0,175 / 0,77		
	Частота вращения	об./мин.	2100		
Приточный	Мощность/ток	кВт/А	0,225 / 1,1		
	Частота вращения	об./мин.	1850		
Общие данные					
Автоматическое управление			Встроенное		
Преднагрев		кВт	1,0		
Фильтры: приток/вытяжка			F5 / G4		
КПД рекуператора		%	60		
Толщина изоляции		мм	30		

* Данные указаны при температуре воздуха -5°C перед рекуператором и расходе приточного и вытяжного воздуха 400 м³/ч. Температура после рекуператора 11,2 $^{\circ}\text{C}$. Требуемая температура приточного воздуха в помещении 20 $^{\circ}\text{C}$. Для эксплуатации вентустановки при низких температурах наружного воздуха ниже -5°C необходимо установить в приточный воздуховод дополнительный нагреватель перед вентустановкой.

Приточный вентилятор



Вытяжной вентилятор

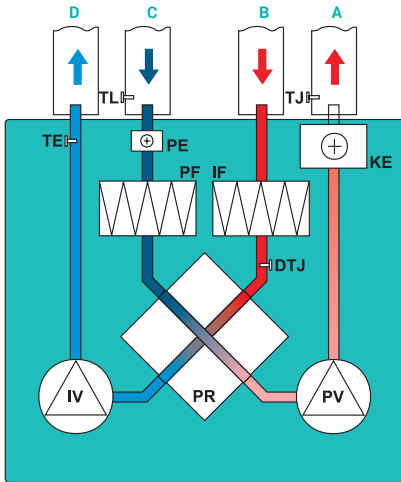


Вид со стороны обслуживания

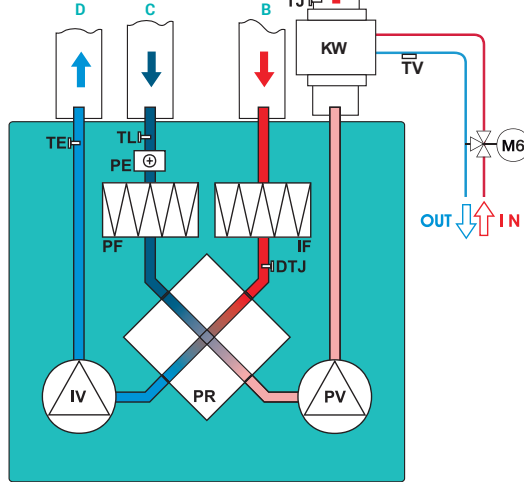
- A – приток в помещение
- B – вытяжка из помещения
- C – забор наружного воздуха
- D – выброс отработанного воздуха

- IV – вытяжной вентилятор
- PV – приточный вентилятор
- PR – пластинчатый рекуператор
- PE – преднагрев рекуператора
- KE – электрический нагреватель
- KW – водяной канальный нагреватель (KW не входит в комплект поставки)
- PF – фильтр на притоке

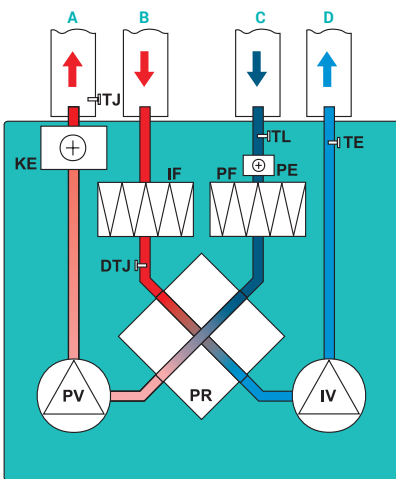
- IF – фильтр на вытяжке
- TJ – датчик температуры воздуха
- TL – датчик температуры воздуха
- DTJ – датчик температуры и влажности воздуха
- TE – датчик температуры воздуха
- T1 – термостат защиты от обмерзания водяного нагревателя C04C (входит в комплект поставки)
- TV – накладной датчик температуры обратного теплоносителя TJP-10K (входит в комплект поставки)
- M6 – привод 3-ходового клапана (M6 и 3-ходовой клапан не входят в комплект поставки)



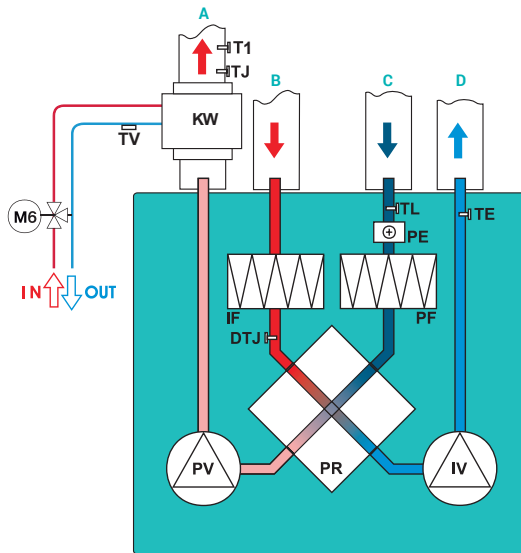
LV-PACU 400 VEL E15



LV-PACU 400 VWL E15



LV-PACU 400 VER E15



LV-PACU 400 VWR E15



FLEX стр. 142



Stouch стр. 142

УСТАНОВКИ ВЕНТИЛЯЦИОННЫЕ
ПРИТОЧНЫЕ И ВЫТЯЖНЫЕ

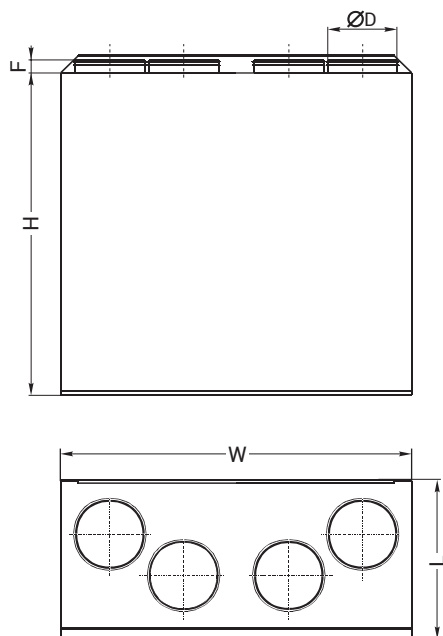
КОМПАКТНЫЕ ВЕНТАГРЕГАТЫ
С ПЛАСТИНЧАТЫМ РЕКУПЕРАТОРОМ

КОМПАКТНЫЕ ВЕНТАГРЕГАТЫ
С РОТОРНЫМ РЕКУПЕРАТОРОМ

АКСЕССУАРЫ

LV-PACU 700 V E15

Установка вентиляционная с пластинчатым рекуператором и электрическим или водяным нагревателем (вертикальное исполнение)



Описание

- Роторный регенератор обладает высокой эффективностью теплоотдачи 60%.
- В установках используются встроенные электрические или опциональные водяные нагреватели серии LV-HDCW E16.
- Фильтр карманный, приток/вытяжка, класс очистки F5/G4.

Монтаж

- Вентустановки должны работать только в вертикальном положении.
- Подключение воздуховодов осуществляется сверху в соответствии с указаниями на корпусе вентустановки.
- Необходимо обеспечить свободное пространство для открывания сервисной дверцы.
- При температуре наружного воздуха ниже -5°C необходимо использовать преднагрев.

LV - PACU 700 V E L - 3,0 - 1 E15

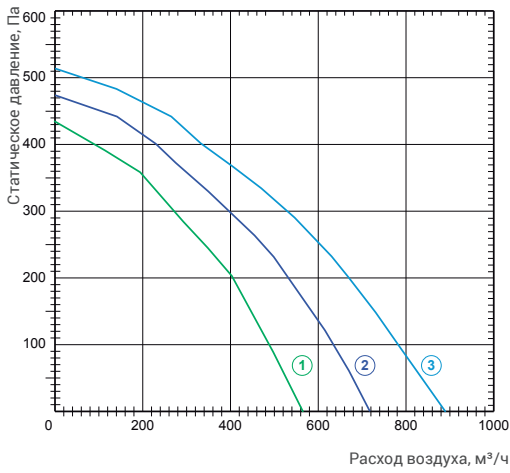
- 1 LV – вентиляционное оборудование торговой марки LESSAR
- 2 PACU – установка вентиляционная приточно-вытяжного типа с пластинчатым рекуператором
- 3 700 – типоразмер вентустановки
- 4 V – вертикальное исполнение
- 5 Тип нагревателя
E – электрический нагреватель
W – водяной нагреватель
- 6 Сторона обслуживания
L – левостороннее исполнение
R – правостороннее исполнение
- 7 3,0 – мощность нагревателя
- 8 Число фаз вентилятора
1 – однофазный (230 В)
3 – трехфазный (400 В)
- 9 E15 – служебная маркировка

Тип вентустановки	Размеры, мм				
	L	W	H	ØD	F
LV-PACU 700 V E15	462	950	845	200	30

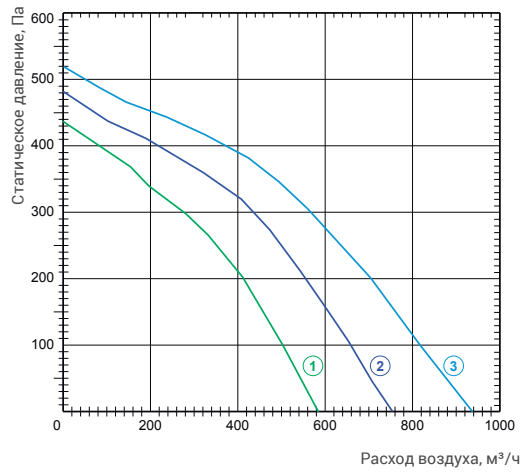
Технические характеристики		Ед. изм.	LV-PACU 700 V E15	
Нагреватель				
Необходимая тепловая мощность		кВт	3,0	
Нагреватель	Электрический	Электропитание	ф./В/Гц	1/230/50
		Суммарное электрическое потребление	кВт/А	4,71 / 20,5
		Масса вентустановки	кг	82
	Водяной	Температура воды (прямая/обратная)	$^{\circ}\text{C}$	95/70*
Расход воды		м ³ /ч	0,28*	
Потеря давления воды		кПа	3*	
Суммарное электрическое потребление		кВт/А	1,6 / 6,96	
Масса вентустановки		кг	82	
Рекомендуемый смесительный узел			LV-MU40-1,0-HW	
Вентиляторы				
Электропитание		ф./В/Гц	1/230/50	
Степень защиты двигателей			IP44	
Вытяжной	Мощность/ток	кВт/А	0,255 / 1,12	
	Частота вращения	об./мин.	2000	
Приточный	Мощность/ток	кВт/А	0,225 / 1,12	
	Частота вращения	об./мин.	2000	
Общие данные				
Автоматическое управление			Встроенное	
Преднагрев		кВт	1,2	
Фильтры: приток/вытяжка			F5 / G4	
КПД рекуператора		%	60	
Толщина изоляции		мм	30	

* Данные указаны при температуре воздуха -5°C перед рекуператором и расходе приточного и вытяжного воздуха 610 м³/ч. Температура после рекуператора 11,2 $^{\circ}\text{C}$. Требуемая температура приточного воздуха в помещении 20 $^{\circ}\text{C}$. Для эксплуатации вентустановки при низких температурах наружного воздуха ниже -5°C необходимо установить в приточный воздуховод дополнительный нагреватель перед вентустановкой.

Приточный вентилятор



Вытяжной вентилятор

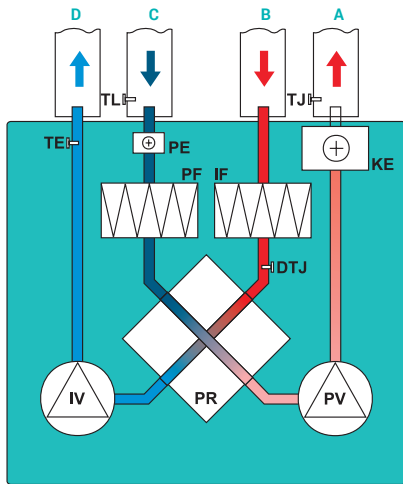


Вид со стороны обслуживания

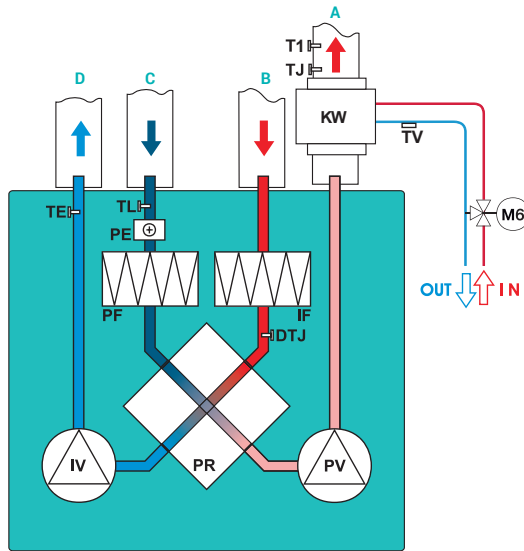
- A – приток в помещение
- B – вытяжка из помещения
- C – забор наружного воздуха
- D – выброс отработанного воздуха

- IV – вытяжной вентилятор
- PV – приточный вентилятор
- PR – пластинчатый рекуператор
- PE – преднагрев рекуператора
- KE – электрический нагреватель
- KW – водяной канальный нагреватель (KW не входит в комплект поставки)
- PF – фильтр на притоке

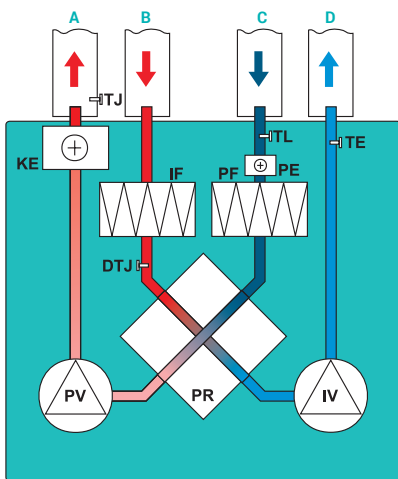
- IF – фильтр на вытяжке
- TJ – датчик температуры воздуха
- TL – датчик температуры воздуха
- TE – датчик температуры воздуха
- DTJ – датчик температуры и влажности воздуха
- T1 – термостат защиты от обмерзания водяного нагревателя C04C (входит в комплект поставки)
- TV – накладной датчик температуры обратного теплоносителя TJP-10K (входит в комплект поставки)
- M6 – привод 3-ходового клапана (M6 и 3-ходовый клапан не входят в комплект поставки)



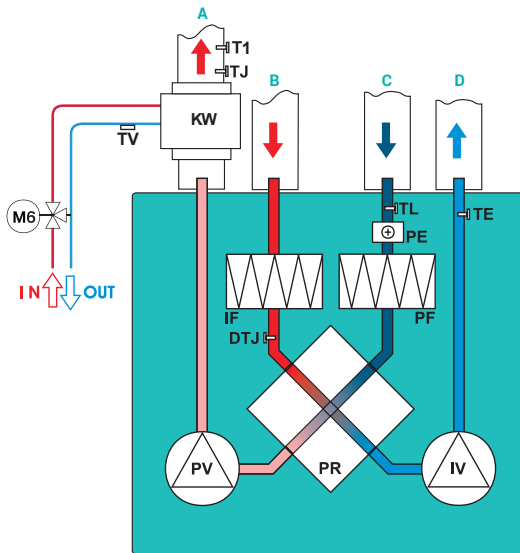
LV-PACU 700 VEL E15



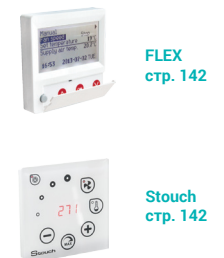
LV-PACU 700 VWL E15



LV-PACU 700 VER E15



LV-PACU 700 VWR E15



УСТАНОВКИ ВЕНТИЛЯЦИОННЫЕ
ПРИТОЧНЫЕ И ВЫТЯЖНЫЕ

КОМПАКТНЫЕ ВЕНТАГРЕГАТЫ
С ПЛАСТИНЧАТЫМ РЕКУПЕРАТОРОМ

КОМПАКТНЫЕ ВЕНТАГРЕГАТЫ
С РОТОРНЫМ РЕКУПЕРАТОРОМ

АКСЕССУАРИ

LV-PACU 1000 V E15

Установка вентиляционная с пластинчатым рекуператором и электрическим или водяным нагревателем (вертикальное исполнение)



Описание

- Роторный регенератор обладает высокой эффективностью теплоотдачи 54%.
- В установках используются встроенные электрические или водяные нагреватели.
- Фильтр карманный, приток/вытяжка, класс очистки F5/F5.

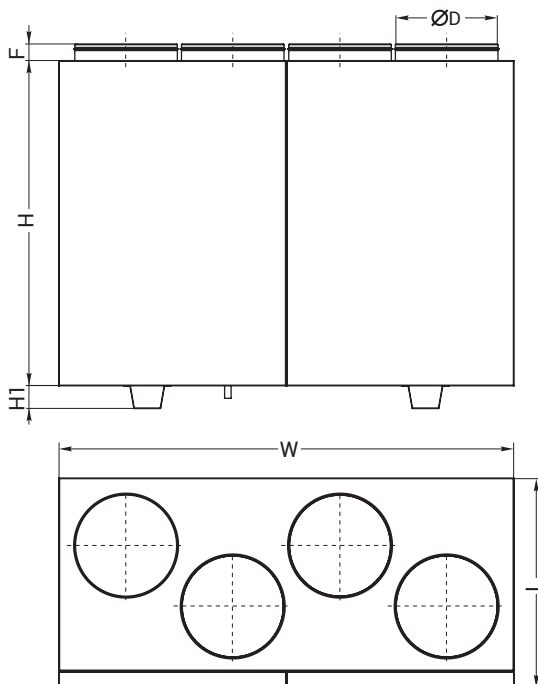
Монтаж

- Вентустановки должны работать только в вертикальном положении.
- Подключение воздуховодов осуществляется сверху в соответствии с указаниями на корпусе вентустановки.
- Необходимо обеспечить свободное пространство для открывания сервисной дверцы.
- При температуре наружного воздуха ниже -5°C необходимо использовать преднагрев.

LV - PACU 1000 V E L - 6,0 - 3 E15

1 2 3 4 5 6 7 8 9

- 1 LV – вентиляционное оборудование торговой марки LESSAR
- 2 PACU – установка вентиляционная приточно-вытяжного типа с пластинчатым рекуператором
- 3 1000 – типоразмер вентустановки
- 4 V – вертикальное исполнение
- 5 Тип нагревателя
E – электрический нагреватель
W – водяной нагреватель
- 6 Сторона обслуживания
L – левостороннее исполнение
R – правостороннее исполнение
- 7 6,0 – мощность нагревателя
- 8 Число фаз вентилятора
1 – однофазный (230 В)
3 – трехфазный (400 В)
- 9 E15 – служебная маркировка

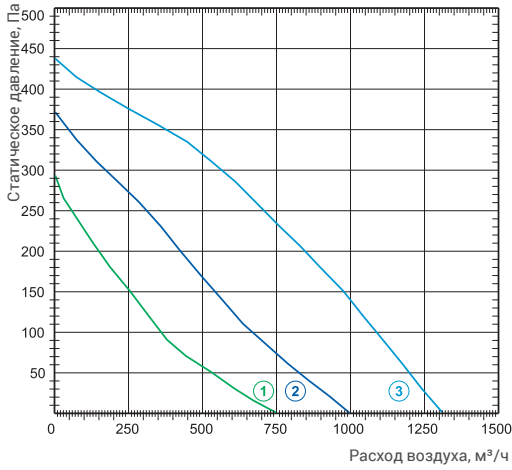


Тип вентустановки	Размеры, мм					
	L	W	H	ØD	H1	F
LV-PACU 1000 V E15	645	1400	1000	315	70	40

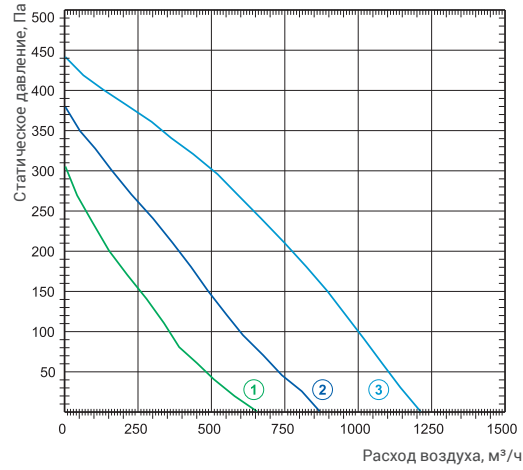
Технические характеристики		Ед. изм.	LV-PACU 1000 V E15
Нагреватель			
Необходимая тепловая мощность		кВт	6,0
Нагреватель	Электрический	Электропитание	ф./В/Гц
		Суммарное электрическое потребление	кВт/А
	Водяной	Температура воды (прямая/обратная)	$^{\circ}\text{C}$
		Расход воды	м ³ /ч
Потеря давления воды		кПа	
Суммарное электрическое потребление		кВт/А	
Масса вентустановки		кг	
Рекомендуемый смесительный узел			
Вентиляторы			
Электропитание		ф./В/Гц	
Степень защиты двигателей			
Вытяжной	Мощность/ток	кВт/А	
	Частота вращения	об./мин.	
Приточный	Мощность/ток	кВт/А	
	Частота вращения	об./мин.	
Общие данные			
Автоматическое управление			
Фильтры: приток/вытяжка			
КПД рекуператора		%	
Толщина изоляции		мм	

* Данные указаны при температуре воздуха -5°C перед рекуператором и расходе приточного и вытяжного воздуха 1000 м³/ч. Температура после рекуператора 9,5 $^{\circ}\text{C}$. Требуемая температура приточного воздуха в помещении 20 $^{\circ}\text{C}$. Для эксплуатации вентустановки при низких температурах наружного воздуха ниже -5°C необходимо установить в приточный воздуховод дополнительный нагреватель перед вентустановкой.

Приточный вентилятор



Вытяжной вентилятор

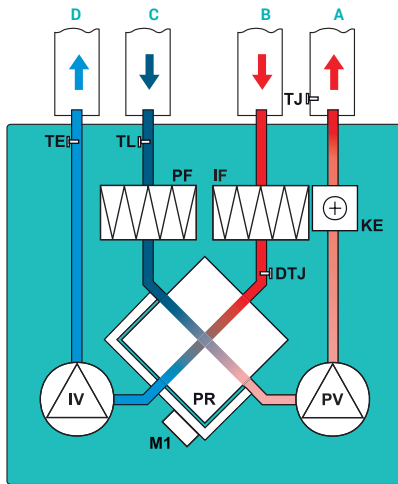


Вид со стороны обслуживания

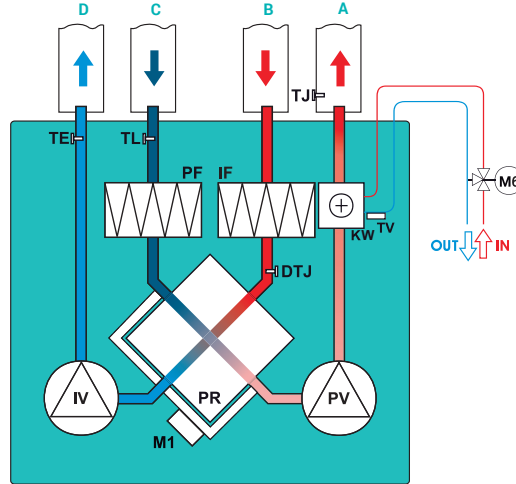
- A – приток в помещение
- B – вытяжка из помещения
- C – забор наружного воздуха
- D – выброс отработанного воздуха

- IV – вытяжной вентилятор
- PV – приточный вентилятор
- PR – пластинчатый рекуператор
- KE – электрический нагреватель
- KW – водяной нагреватель
- PF – фильтр на притоке
- IF – фильтр на вытяжке

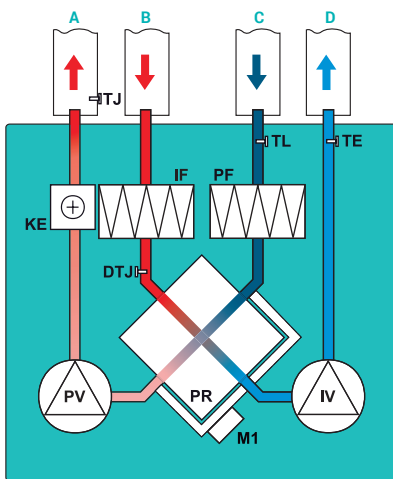
- TJ – датчик температуры воздуха
- TL – датчик температуры воздуха
- TE – датчик температуры воздуха
- DTJ – датчик температуры и влажности воздуха
- TI – термостат защиты от замерзания водяного нагревателя C04C
- TV – накладной датчик температуры обратного теплоносителя TJP-10K
- M1 – привод обходного клапана
- M6 – привод 3-ходового клапана (M6 и 3-ходовой клапан не входят в комплект поставки)



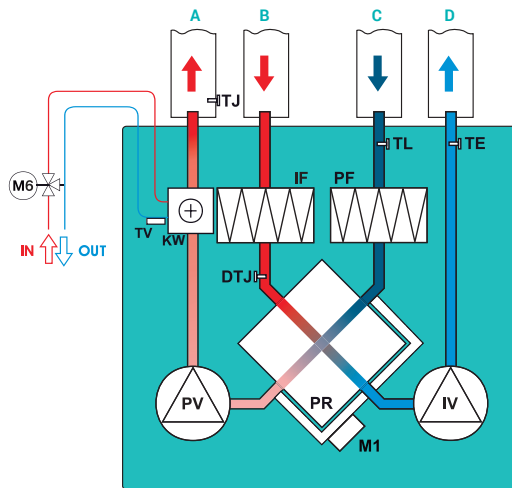
LV-PACU 1000 VEL E15



LV-PACU 1000 VWL E15



LV-PACU 1000 VER E15



LV-PACU 1000 VWR E15



УСТАНОВКИ ВЕНТИЛЯЦИОННЫЕ
ПРИТОЧНЫЕ И ВЫТЯЖНЫЕ

КОМПАКТНЫЕ ВЕНТИЛЯТОРЫ
С ПЛАСТИНЧАТЫМ РЕКУПЕРАТОРОМ

КОМПАКТНЫЕ ВЕНТИЛЯТОРЫ
С РОТОРНЫМ РЕКУПЕРАТОРОМ

АКСЕССУАРИ



FLEX
стр. 142



Stouch
стр. 142

LV-PACU 1500 V E15

Установка вентиляционная с пластинчатым рекуператором и электрическим или водяным нагревателем (вертикальное исполнение)



Описание

- Роторный регенератор обладает высокой эффективностью теплоотдачи 54%.
- В установках используются встроенные электрические или водяные нагреватели.
- Фильтр карманный, приток/вытяжка, класс очистки F5/F5.

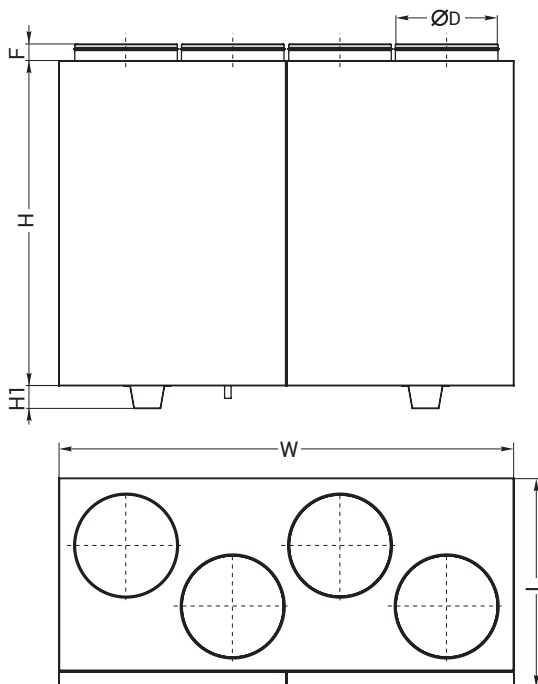
Монтаж

- Вентустановки должны работать только в вертикальном положении.
- Подключение воздуховодов осуществляется сверху в соответствии с указаниями на корпусе вентустановки.
- Необходимо обеспечить свободное пространство для открывания сервисной дверцы.
- При температуре наружного воздуха ниже -5°C необходимо использовать преднагрев.

LV - PACU 1500 V E L - 9,0 - 3 E15

1 2 3 4 5 6 7 8 9

- 1 LV – вентиляционное оборудование торговой марки LESSAR
- 2 PACU – установка вентиляционная приточно-вытяжного типа с пластинчатым рекуператором
- 3 1500 – типоразмер вентустановки
- 4 V – вертикальное исполнение
- 5 Тип нагревателя
E – электрический нагреватель
W – водяной нагреватель
- 6 Сторона обслуживания
L – левостороннее исполнение
R – правостороннее исполнение
- 7 9,0 – мощность нагревателя
- 8 Число фаз вентилятора
1 – однофазный (230 В)
3 – трехфазный (400 В)
- 9 E15 – служебная маркировка

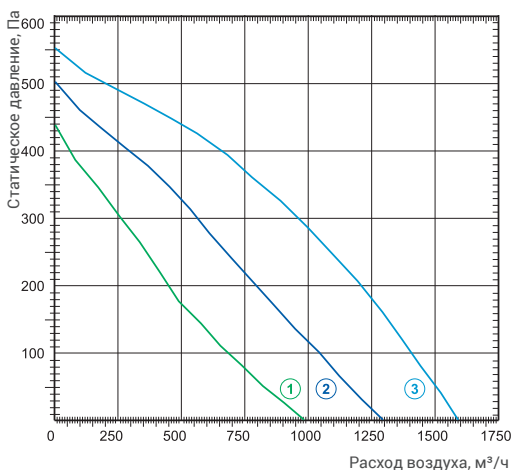


Тип вентустановки	Размеры, мм					
	L	W	H	ØD	H1	F
LV-PACU 1500 V E15	645	1400	1000	315	70	40

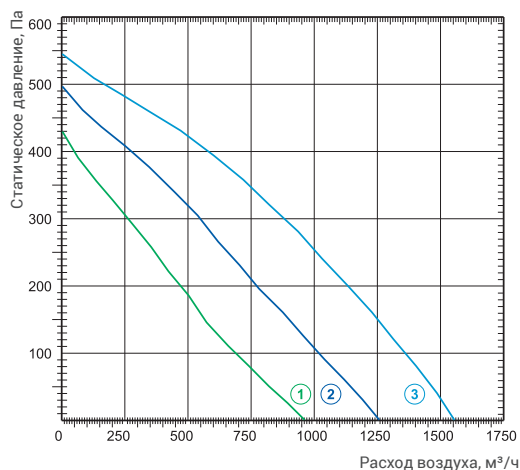
Технические характеристики		Ед. изм.	LV-PACU 1500 V-V4	
Нагреватель				
Необходимая тепловая мощность		кВт	9,0	
Нагреватель	Электрический	Электропитание	ф./В/Гц	3 / 400 / 50
		Суммарное электрическое потребление	кВт/А	9,75 / 14,1
		Масса вентустановки	кг	180
	Водяной	Температура воды (прямая/обратная)	$^{\circ}\text{C}$	80/60
		Расход воды	м ³ /ч	0,396
		Потеря давления воды	кПа	1,6
Суммарное электрическое потребление		кВт/А	0,76 / 3,3	
Масса вентустановки		кг	150	
Рекомендуемый смесительный узел			LV-MU40-1,6-HW	
Вентиляторы				
Электропитание		ф./В/Гц	1/230/50	
Степень защиты двигателей			IP44	
Вытяжной	Мощность/ток	кВт/А	0,372 / 1,62	
	Частота вращения	об./мин.	2750	
Приточный	Мощность/ток	кВт/А	0,38 / 1,66	
	Частота вращения	об./мин.	2750	
Общие данные				
Автоматическое управление			Встроенное	
Фильтры: приток/вытяжка			F5 / F5	
КПД рекуператора		%	54	
Толщина изоляции		мм	50	

* Данные указаны при температуре воздуха -5°C перед рекуператором и расходе приточного и вытяжного воздуха 1250 м³/ч. Температура после рекуператора 9,5 $^{\circ}\text{C}$. Требуемая температура приточного воздуха в помещении 20 $^{\circ}\text{C}$.
Для эксплуатации вентустановки при низких температурах наружного воздуха ниже -5°C необходимо установить в приточный воздуховод дополнительный нагреватель перед вентустановкой.

Приточный вентилятор



Вытяжной вентилятор

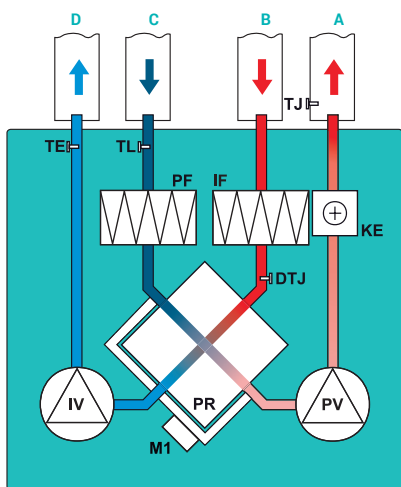


Вид со стороны обслуживания

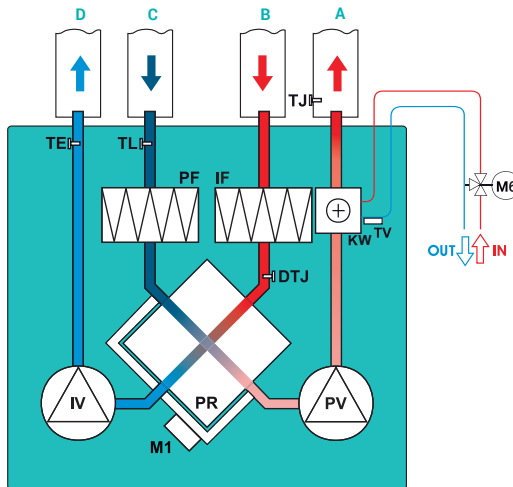
- A – приток в помещение
- B – вытяжка из помещения
- C – забор наружного воздуха
- D – выброс отработанного воздуха

- IV – вытяжной вентилятор
- PV – приточный вентилятор
- PR – пластинчатый рекуператор
- KE – электрический нагреватель
- KW – водяной нагреватель
- PF – фильтр на притоке
- IF – фильтр на вытяжке

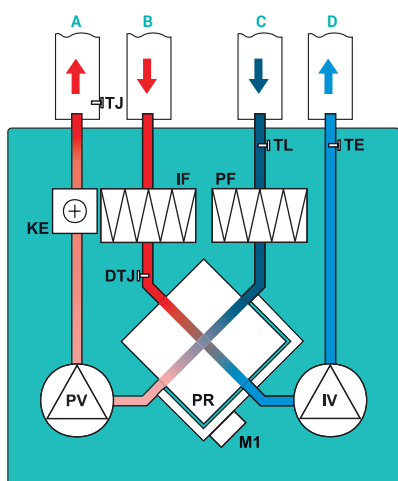
- TJ – датчик температуры воздуха
- TL – датчик температуры воздуха
- TE – датчик температуры воздуха
- DTJ – датчик температуры и влажности воздуха
- TI – термостат защиты от обмерзания водяного нагревателя C04C
- TV – накладной датчик температуры обратного теплоносителя TJP-10K
- M1 – привод обходного клапана
- M6 – привод 3-ходового клапана (M6 и 3-ходовой клапан не входят в комплект поставки)



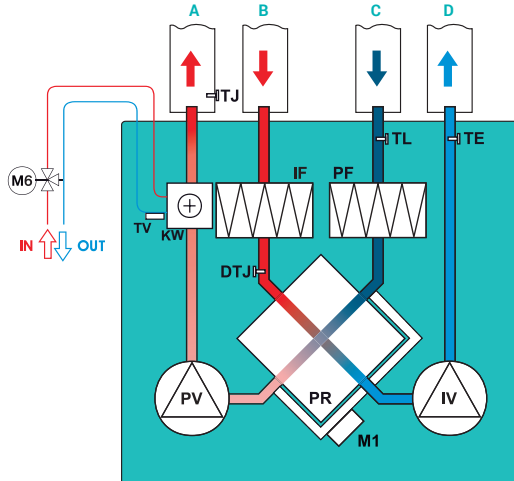
LV-PACU 1500 VEL E15



LV-PACU 1500 VWL E15



LV-PACU 1500 VER E15



LV-PACU 1500 VWR E15



УСТАНОВКИ ВЕНТИЛЯЦИОННЫЕ
ПРИТОЧНЫЕ И ВЫТЯЖНЫЕ

КОМПАКТНЫЕ ВЕНТИЛЯТОРЫ
С ПЛАСТИНЧАТЫМ РЕКУПЕРАТОРОМ

КОМПАКТНЫЕ ВЕНТИЛЯТОРЫ
С РОТОРНЫМ РЕКУПЕРАТОРОМ

АКСЕССУАРИ

LV-PACU 1900 V E15

Установка вентиляционная с пластинчатым рекуператором и электрическим или водяным нагревателем (вертикальное исполнение)



Описание

- Роторный регенератор обладает высокой эффективностью теплоотдачи 60%.
- В установках используются встроенные электрические или водяные нагреватели.
- Фильтр карманный, приток/вытяжка, класс очистки F5/F5.

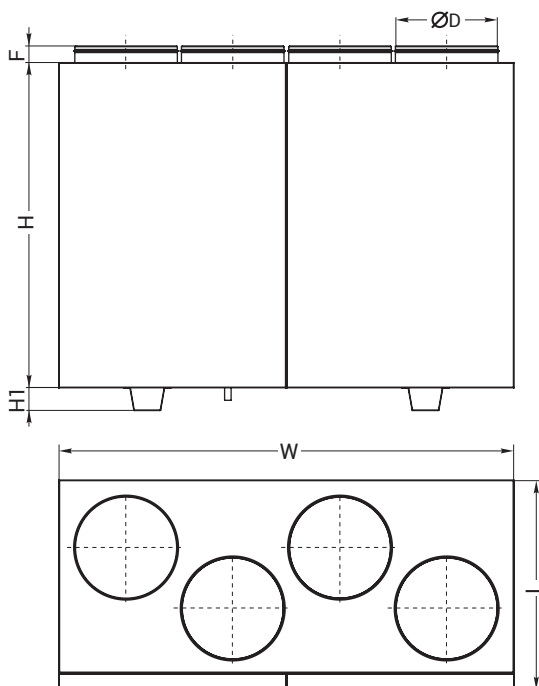
Монтаж

- Вентустановки должны работать только в вертикальном положении.
- Подключение воздуховодов осуществляется сверху в соответствии с указаниями на корпусе вентустановки.
- Необходимо обеспечить свободное пространство для открывания сервисной дверцы.
- При температуре наружного воздуха ниже -5°C необходимо использовать преднагрев.

LV - PACU 1900 V E L - 15,0 - 3 E15

1 2 3 4 5 6 7 8 9

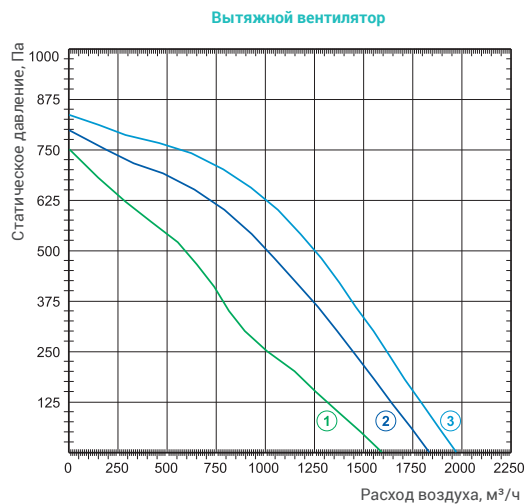
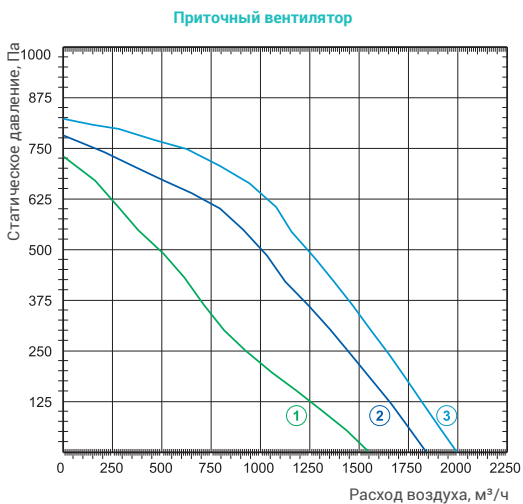
- 1 LV – вентиляционное оборудование торговой марки LESSAR
- 2 PACU – установка вентиляционная приточно-вытяжного типа с пластинчатым рекуператором
- 3 1900 – типоразмер вентустановки
- 4 V – вертикальное исполнение
- 5 Тип нагревателя
E – электрический нагреватель
W – водяной нагреватель
- 6 Страна обслуживания
L – левостороннее исполнение
R – правостороннее исполнение
- 7 15,0 – мощность нагревателя
- 8 Число фаз вентилятора
1 – однофазный (230 В)
3 – трехфазный (400 В)
- 9 E15 – служебная маркировка



Тип вентустановки	Размеры, мм					
	L	W	H	ØD	H1	F
LV-PACU 1900 V E15	790	1650	1100	400	70	65

Технические характеристики		Ед. изм.	LV-PACU 1900 V E15	
Нагреватель				
Необходимая тепловая мощность		кВт	15,0	
Нагреватель	Электрический	Электропитание	ф./В/Гц	3 / 400 / 50
		Суммарное электрическое потребление	кВт/А	16,3 / 23,5
		Масса вентустановки	кг	260
	Водяной	Температура воды (прямая/обратная)	$^{\circ}\text{C}$	80/60
		Расход воды	м ³ /ч	0,576
		Потеря давления воды	кПа	3,3
Суммарное электрическое потребление		кВт/А	1,3 / 5,65	
Масса вентустановки		кг	260	
Рекомендуемый смесительный узел			LV-MU40-1,6-HW	
Вентиляторы				
Электропитание		ф./В/Гц	1/230/50	
Степень защиты двигателей			IP54	
Вытяжной	Мощность/ток	кВт/А	0,65 / 2,87	
	Частота вращения	об./мин.	2680	
Приточный	Мощность/ток	кВт/А	0,65 / 2,87	
	Частота вращения	об./мин.	2830	
Общие данные				
Автоматическое управление			Встроенное	
Фильтры: приток/вытяжка			F5 / F5	
КПД рекуператора		%	60	
Толщина изоляции		мм	50	

* Данные указаны при температуре воздуха -5°C перед рекуператором и расходе приточного и вытяжного воздуха 1700 м³/ч. Температура после рекуператора 11,2 $^{\circ}\text{C}$. Требуемая температура приточного воздуха в помещении 20 $^{\circ}\text{C}$.
Для эксплуатации вентустановки при низких температурах наружного воздуха ниже -5°C необходимо установить в приточный воздуховод дополнительный нагреватель перед вентустановкой.

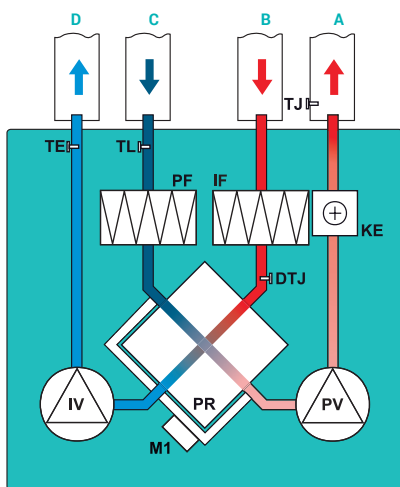


Вид со стороны обслуживания

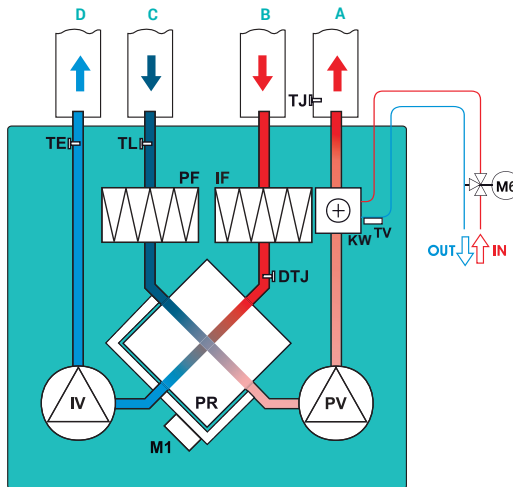
- A – приток в помещение
- B – вытяжка из помещения
- C – забор наружного воздуха
- D – выброс отработанного воздуха

- IV – вытяжной вентилятор
- PV – приточный вентилятор
- PR – пластинчатый рекуператор
- KE – электрический нагреватель
- KW – водяной нагреватель
- PF – фильтр на притоке
- IF – фильтр на вытяжке

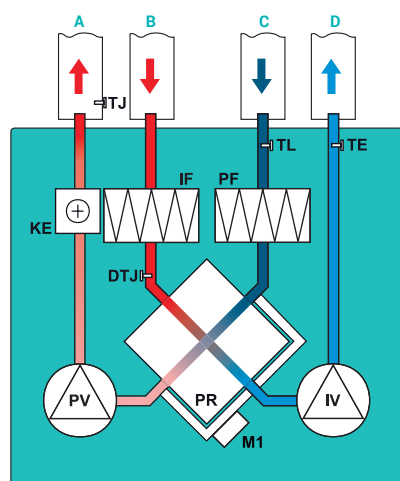
- TJ – датчик температуры воздуха
- TL – датчик температуры воздуха
- TE – датчик температуры воздуха
- DTJ – датчик температуры и влажности воздуха
- TI – термостат защиты от обмерзания водяного нагревателя C04C
- TV – накладной датчик температуры обратного теплоносителя TJP-10K
- M1 – привод обходного клапана
- M6 – привод 3-ходового клапана (M6 и 3-ходовой клапан не входят в комплект поставки)



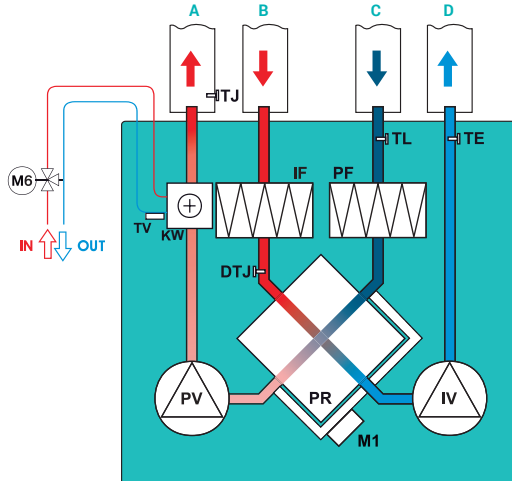
LV-PACU 1900 VEL E15



LV-PACU 1900 VWL E15



LV-PACU 1900 VER E15



LV-PACU 1900 VWR E15

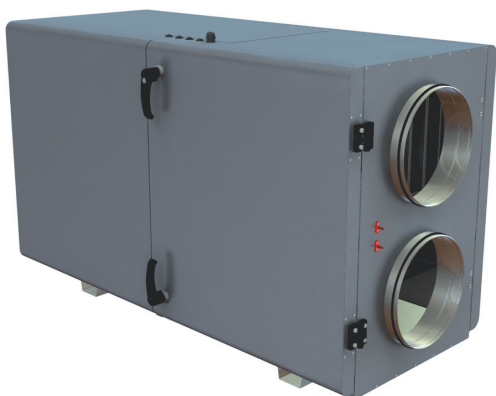


FLEX стр. 142

Stouch стр. 142

LV-PACU 400 H E15

Установка вентиляционная с пластинчатым рекуператором и электрическим или водяным нагревателем (горизонтальное исполнение)



Описание

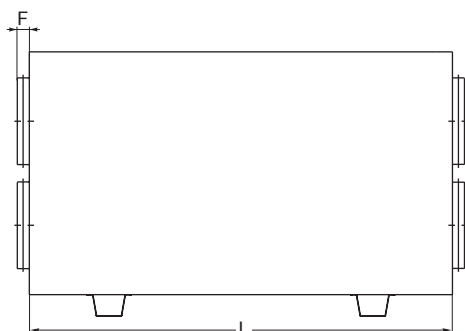
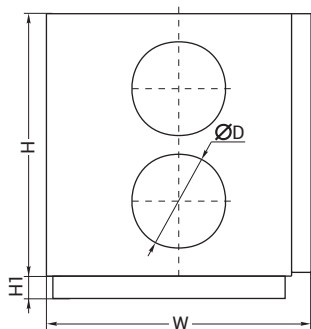
- Четырехгранный пластинчатый рекуператор обладает высокой эффективностью теплоотдачи 60%.
- В установках используются встроенные электрические или водяные нагреватели.
- Фильтр карманный, приток/вытяжка, класс очистки F5/G4.

Монтаж

- Вентустановки должны работать только в горизонтальном положении.
- Подключение воздуховодов осуществляется сбоку в соответствии с указаниями на корпусе вентустановки.
- Необходимо обеспечить свободное пространство для открывания сервисной дверцы.
- При температуре наружного воздуха ниже -5°C необходимо использовать преднагрев.

LV - PACU 400 H E - 2,0 - 1 E15

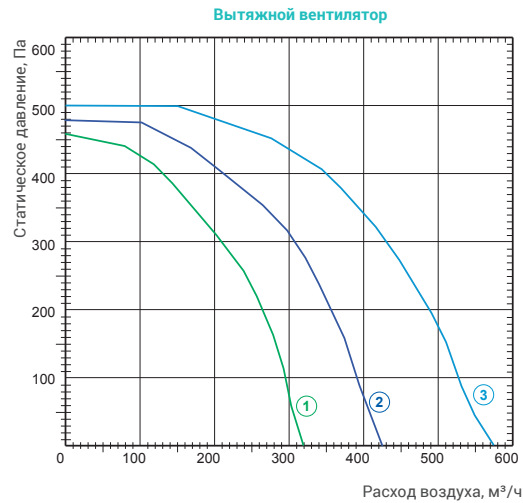
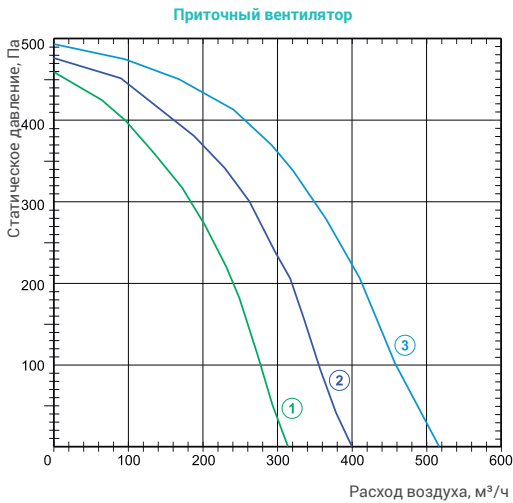
- 1 LV – вентиляционное оборудование торговой марки LESSAR
- 2 PACU – установка вентиляционная приточно-вытяжного типа с пластинчатым рекуператором
- 3 400 – типоразмер вентустановки
- 4 H – горизонтальное исполнение
- 5 Тип нагревателя
E – электрический нагреватель
W – водяной нагреватель
- 6 2,0 – мощность нагревателя
- 7 Число фаз вентилятора
1 – однофазный (230 В)
3 – трехфазный (400 В)
- 8 E15 – служебная маркировка



Тип вентустановки	Размеры, мм					
	L	W	H	ØD	H1	F
LV-PACU 400 H E15	1000	354	670	160	30	30

Технические характеристики		Ед. изм.	LV-PACU 400 H E15	
Нагреватель				
Необходимая тепловая мощность		кВт	2,0	
Нагреватель	Электрический	Электропитание	ф./В/Гц	1/230/50
		Суммарное электрическое потребление	кВт/А	3,4 / 14,91
	Масса вентустановки	кг	48	
Водяной	Температура воды (прямая/обратная)	$^{\circ}\text{C}$	80 / 60	
	Расход воды	м ³ /ч	0,108	
	Потеря давления воды	кПа	2,47	
	Суммарное электрическое потребление	кВт/А	1,35 / 5,9	
Масса вентустановки	кг	48		
Вентиляторы				
Электропитание		ф./В/Гц	1/230/50	
Степень защиты двигателей			IP54/IP44	
Вытяжной	Мощность/ток	кВт/А	0,175 / 0,77	
	Частота вращения	об./мин.	2100	
Приточный	Мощность/ток	кВт/А	0,225 / 1,1	
	Частота вращения	об./мин.	1850	
Общие данные				
Автоматическое управление			Встроенное	
Преднагрев		кВт	1,0	
Фильтры: приток/вытяжка			F5 / G4	
КПД рекуператора		%	60	
Толщина изоляции		мм	50	

* Данные указаны при температуре воздуха -5°C перед рекуператором и расходе приточного и вытяжного воздуха 400 м³/ч. Температура после рекуператора 11,2 $^{\circ}\text{C}$. Требуемая температура приточного воздуха в помещении 20 $^{\circ}\text{C}$.
Для эксплуатации вентустановки при низких температурах наружного воздуха ниже -5°C необходимо установить в приточный воздуховод дополнительный нагреватель перед вентустановкой.

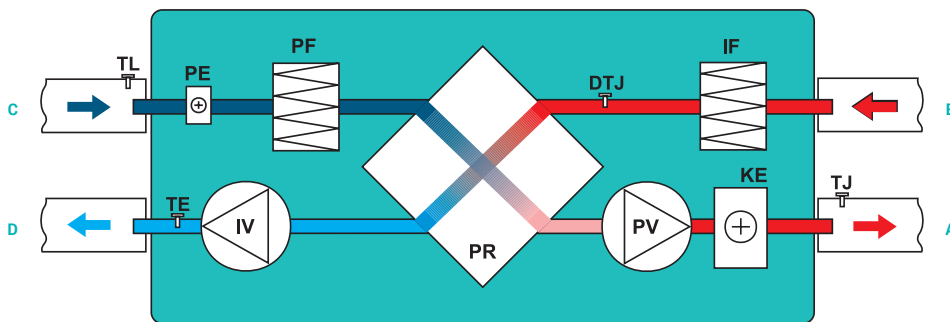


Вид со стороны обслуживания

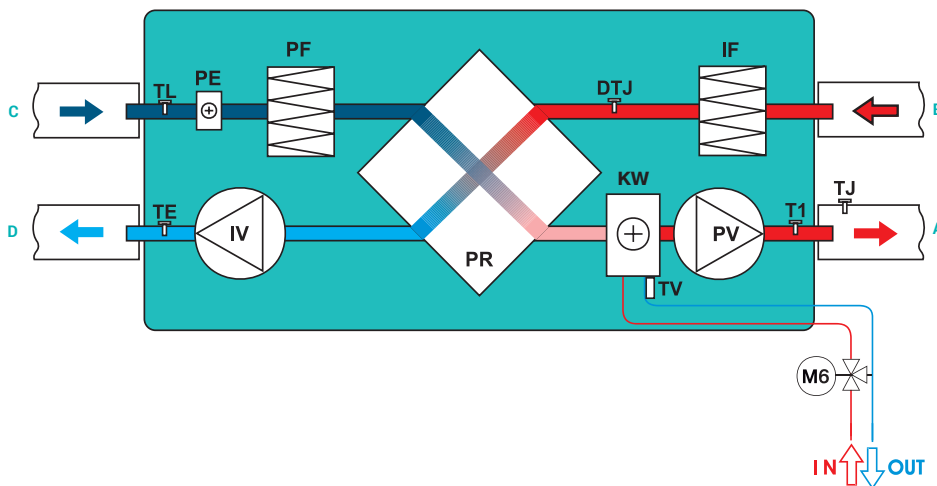
- A – приток в помещение
- B – вытяжка из помещения
- C – забор наружного воздуха
- D – выброс отработанного воздуха

- IV – вытяжной вентилятор
- PV – приточный вентилятор
- PR – пластинчатый рекуператор
- PE – электрический преднагрев
- KE – электрический нагреватель
- KW – водяной нагреватель

- PF – фильтр на притоке
- IF – фильтр на вытяжке
- TE – датчик температуры воздуха
- TJ – датчик температуры воздуха
- TL – датчик температуры воздуха
- DTJ – датчик температуры и влажности воздуха
- T1 – термостат защиты от обмерзания водяного нагревателя C04C
- TV – накладной датчик температуры обратного теплоносителя TJP-10K
- M6 – 3-ходовой клапан и привод (не входят в комплект)



LV-PACU 400 HE E15



LV-PACU 400 HW E15



УСТАНОВКИ ВЕНТИЛЯЦИОННЫЕ
ПРИТОЧНЫЕ И ВЫТЯЖНЫЕ

КОМПАКТНЫЕ ВЕНТАГРЕГАТЫ
С ПЛАСТИНЧАТЫМ РЕКУПЕРАТОРОМ

КОМПАКТНЫЕ ВЕНТАГРЕГАТЫ
С РОТОРНЫМ РЕКУПЕРАТОРОМ

АКСЕССУАРЫ



FLEX
стр. 142



Stouch
стр. 142

LV-PACU 700 H E15

Установка вентиляционная с пластинчатым рекуператором и электрическим или водяным нагревателем (горизонтальное исполнение)



Описание

- Четырехгранный пластинчатый рекуператор обладает высокой эффективностью теплоотдачи 60%.
- В установках используются встроенные электрические или водяные нагреватели.
- Фильтр карманный, приток/вытяжка, класс очистки F5/G4.

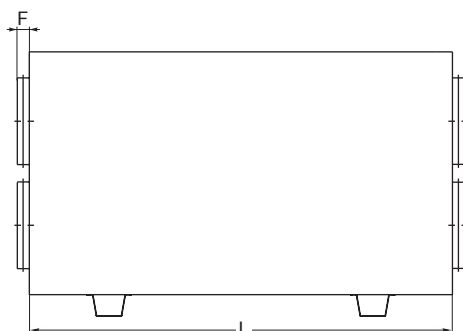
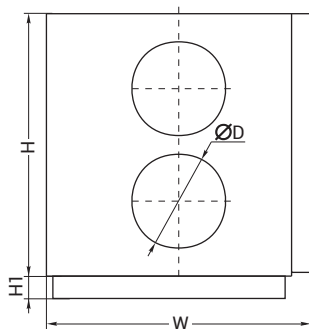
Монтаж

- Вентустановки должны работать только в горизонтальном положении.
- Подключение воздуховодов осуществляется сбоку в соответствии с указаниями на корпусе вентустановки.
- Необходимо обеспечить свободное пространство для открывания сервисной дверцы.
- При температуре наружного воздуха ниже -5°C необходимо использовать преднагрев.

LV - PACU 700 H E - 3,0 - 1 E15

1 2 3 4 5 6 7 8

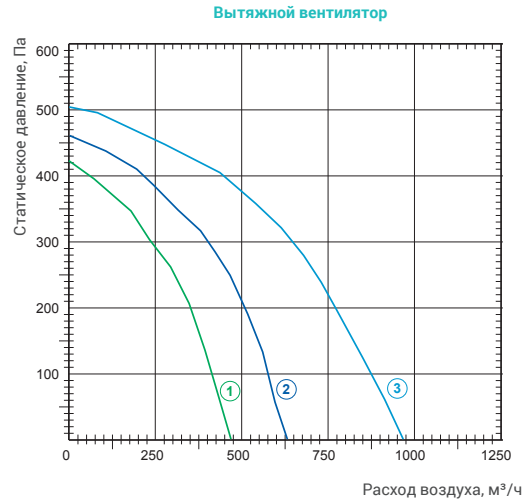
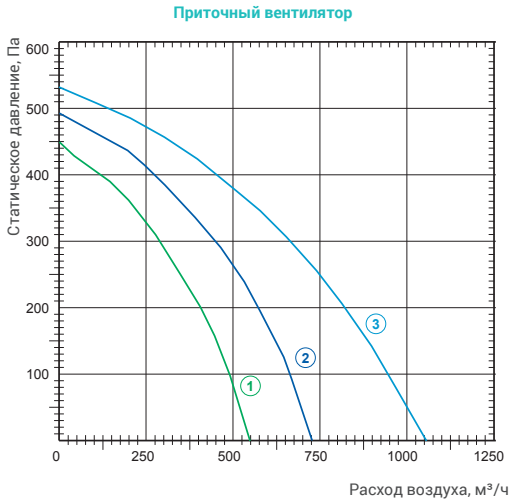
- 1 LV – вентиляционное оборудование торговой марки LESSAR
- 2 PACU – установка вентиляционная приточно-вытяжного типа с пластинчатым рекуператором
- 3 400 – типоразмер вентустановки
- 4 H – горизонтальное исполнение
- 5 Тип нагревателя
E – электрический нагреватель
W – водяной нагреватель
- 6 3,0 – мощность нагревателя
- 7 Число фаз вентилятора
1 – однофазный (230 В)
3 – трехфазный (400 В)
- 8 E15 – служебная маркировка



Тип вентустановки	Размеры, мм					
	L	W	H	ØD	H1	F
LV-PACU 700 H E15	1170	504	690	250	30	40

Технические характеристики		Ед. изм.	LV-PACU 700 H E15
Нагреватель			
Необходимая тепловая мощность		кВт	3,0
Нагреватель	Электрический	Электропитание	ф./В/Гц
		Суммарное электрическое потребление	кВт/А
	Водяной	Температура воды (прямая/обратная)	$^{\circ}\text{C}$
		Расход воды	м ³ /ч
	Потеря давления воды	кПа	
	Суммарное электрическое потребление	кВт/А	
	Масса вентустановки	кг	
Вентиляторы			
Электропитание		ф./В/Гц	1/230/50
Степень защиты двигателей			IP44
Вытяжной	Мощность/ток	кВт/А	0,255 / 1,12
	Частота вращения	об./мин.	2000
Приточный	Мощность/ток	кВт/А	0,255 / 1,12
	Частота вращения	об./мин.	2000
Общие данные			
Автоматическое управление			Встроенное
Преднагрев		кВт	1,2
Фильтры: приток/вытяжка			F5 / G4
КПД рекуператора		%	60
Толщина изоляции		мм	50

* Данные указаны при температуре воздуха -5°C перед рекуператором и расходе приточного и вытяжного воздуха 590 м³/ч. Температура после рекуператора 11,2 $^{\circ}\text{C}$. Требуемая температура приточного воздуха в помещении 20 $^{\circ}\text{C}$.
Для эксплуатации вентустановки при низких температурах наружного воздуха ниже -5°C необходимо установить в приточный воздуховод дополнительный нагреватель перед вентустановкой.

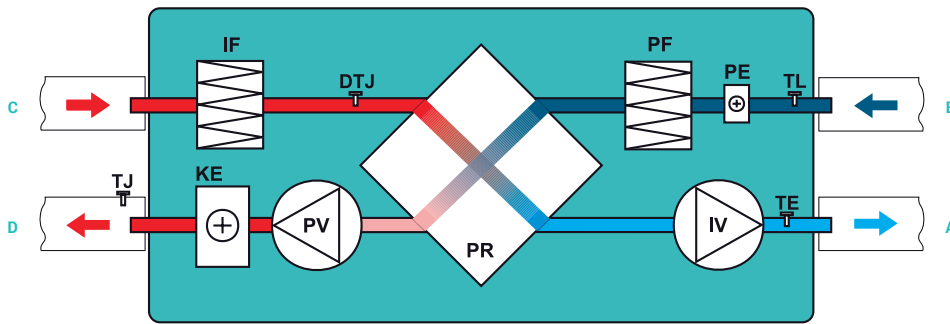


Вид со стороны обслуживания

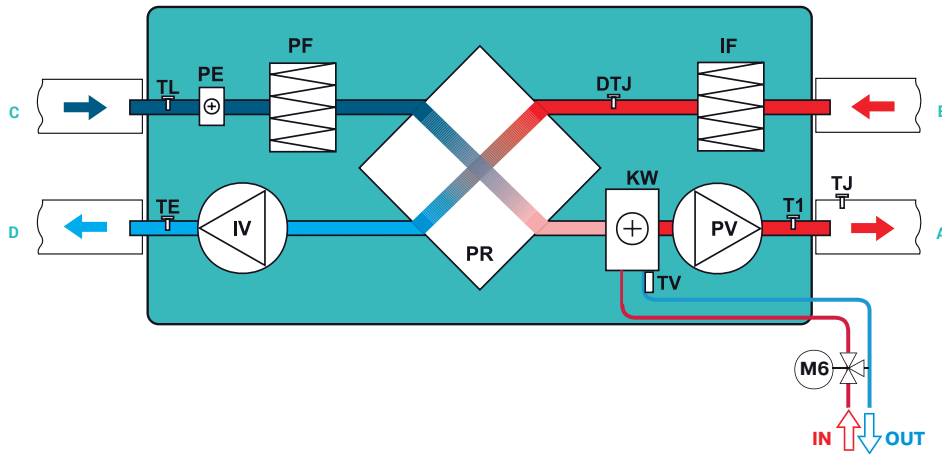
- A** – приток в помещение
- B** – вытяжка из помещения
- C** – забор наружного воздуха
- D** – выброс отработанного воздуха

- IV** – вытяжной вентилятор
- PV** – приточный вентилятор
- PR** – пластинчатый рекуператор
- PE** – электрический преднагрев
- KE** – электрический нагреватель
- KW** – водяной нагреватель

- PF** – фильтр на притоке
- IF** – фильтр на вытяжке
- TE** – датчик температуры воздуха
- TJ** – датчик температуры воздуха
- TL** – датчик температуры воздуха
- DTJ** – датчик температуры и влажности воздуха
- T1** – термостат защиты от обмерзания водяного нагревателя C04C
- TV** – накладной датчик температуры обратного теплоносителя TJP-10K
- M6** – 3-ходовой клапан и привод (не входят в комплект)



LV-PACU 700 HE E15



LV-PACU 700 HW E15



УСТАНОВКИ ВЕНТИЛЯЦИОННЫЕ
ПРИТОЧНЫЕ И ВЫТЯЖНЫЕ

КОМПАКТНЫЕ ВЕНТАГРЕГАТЫ
С ПЛАСТИНЧАТЫМ РЕКУПЕРАТОРОМ

КОМПАКТНЫЕ ВЕНТАГРЕГАТЫ
С РОТОРНЫМ РЕКУПЕРАТОРОМ

АКСЕССУАРЫ



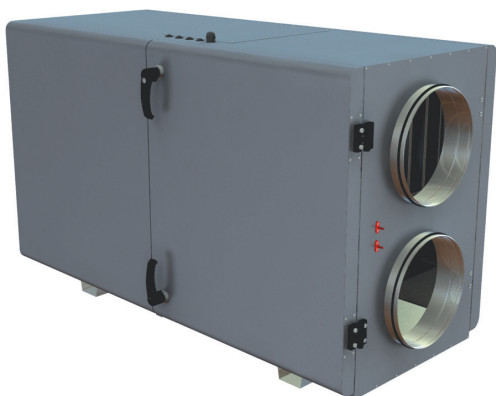
FLEX
стр. 142



Stouch
стр. 142

LV-PACU 1000 H E15

Установка вентиляционная с пластинчатым рекуператором и электрическим или водяным нагревателем (горизонтальное исполнение)



Описание

- Четырехгранный пластинчатый рекуператор обладает высокой эффективностью теплоотдачи 54%.
- В установках используются встроенные электрические или водяные нагреватели.
- Фильтр карманный, приток/вытяжка, класс очистки F5/F5.

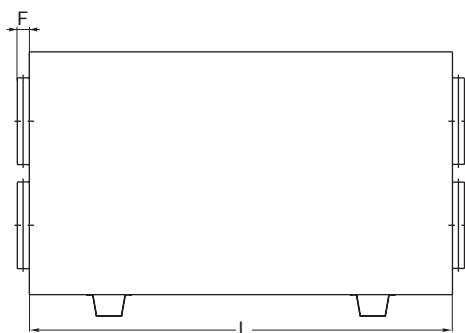
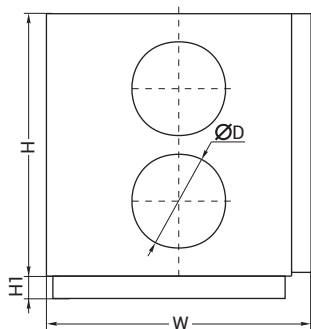
Монтаж

- Вентустановки должны работать только в горизонтальном положении.
- Подключение воздуховодов осуществляется сбоку в соответствии с указаниями на корпусе вентустановки.
- Необходимо обеспечить свободное пространство для открывания сервисной дверцы.
- При температуре наружного воздуха ниже -5°C необходимо использовать преднагрев.

LV - PACU 1000 H E - 6,0 - 3 E15

1 2 3 4 5 6 7 8

- 1 LV – вентиляционное оборудование торговой марки LESSAR
- 2 PACU – установка вентиляционная приточно-вытяжного типа с пластинчатым рекуператором
- 3 400 – типоразмер вентустановки
- 4 H – горизонтальное исполнение
- 5 Тип нагревателя
E – электрический нагреватель
W – водяной нагреватель
- 6 6,0 – мощность нагревателя
- 7 Число фаз вентилятора
1 – однофазный (230 В)
3 – трехфазный (400 В)
- 8 E15 – служебная маркировка

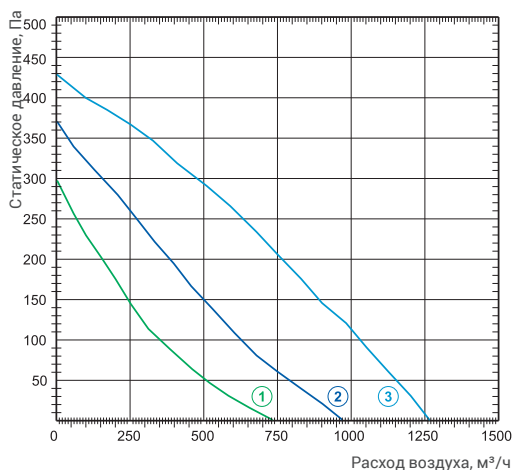


Тип вентустановки	Размеры, мм					
	L	W	H	ØD	H1	F
LV-PACU 1000 H E15	1500	645	865	315	145	40

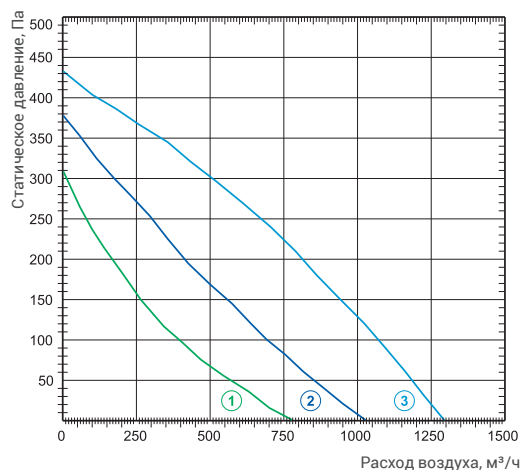
Технические характеристики		Ед. изм.	LV-PACU 1000 H E15	
Нагреватель				
Необходимая тепловая мощность		кВт	6,0	
Нагреватель	Электрический	Электропитание	ф./В/Гц	3 / 400 / 50
		Суммарное электрическое потребление	кВт/А	6,45 / 10,64
	Масса вентустановки	кг	152	
Нагреватель	Водяной	Температура воды (прямая/обратная)	$^{\circ}\text{C}$	80/60
		Расход воды	м ³ /ч	0,288
		Потеря давления воды	кПа	1,8
		Суммарное электрическое потребление	кВт/А	0,44 / 1,98
		Масса вентустановки	кг	152
Вентиляторы				
Электропитание		ф./В/Гц	1/230/50	
Степень защиты двигателей			IP44	
Вытяжной	Мощность/ток	кВт/А	0,23 / 1	
	Частота вращения	об./мин.	2650	
Приточный	Мощность/ток	кВт/А	0,23 / 1	
	Частота вращения	об./мин.	2650	
Общие данные				
Автоматическое управление			Встроенное	
Фильтры: приток/вытяжка			F5 / F5	
КПД рекуператора		%	54	
Толщина изоляции		мм	50	

* Данные указаны при температуре воздуха -5°C перед рекуператором и расходе приточного и вытяжного воздуха 950 м³/ч. Температура после рекуператора 9,5 $^{\circ}\text{C}$. Требуемая температура приточного воздуха в помещении 20 $^{\circ}\text{C}$. Для эксплуатации вентустановки при низких температурах наружного воздуха ниже -5°C необходимо установить в приточный воздуховод дополнительный нагреватель перед вентустановкой.

Приточный вентилятор



Вытяжной вентилятор

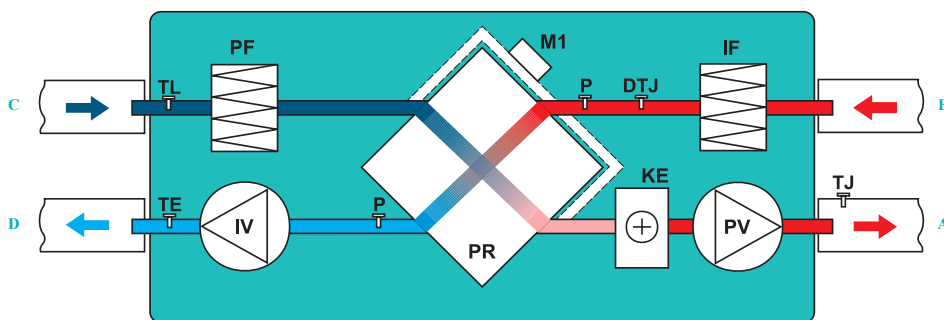


Вид со стороны обслуживания

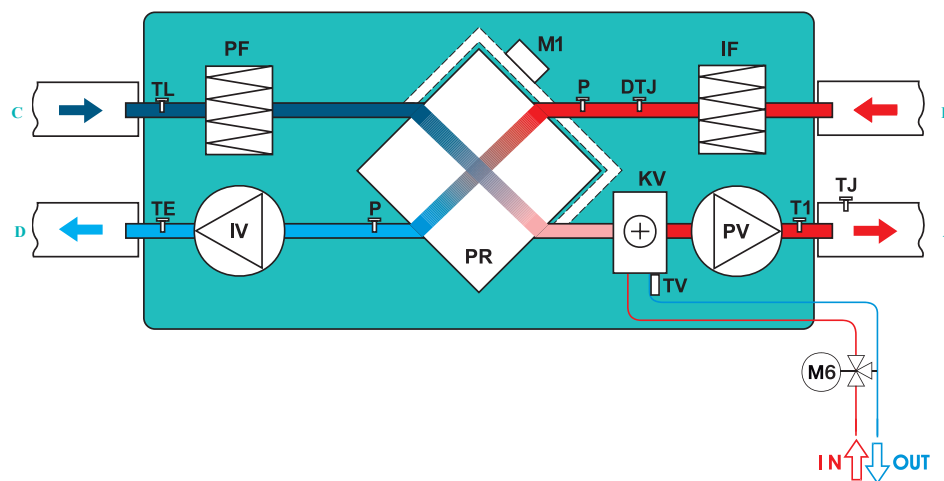
- A – приток в помещение
- B – вытяжка из помещения
- C – забор наружного воздуха
- D – выброс отработанного воздуха

- IV – вытяжной вентилятор
- PV – приточный вентилятор
- PR – пластинчатый рекуператор
- KE – электрический нагреватель
- KV – водяной нагреватель
- PF – фильтр на притоке
- IF – фильтр на вытяжке

- TJ – датчик температуры воздуха
- TL – датчик температуры воздуха
- TE – датчик температуры воздуха
- DTJ – датчик температуры и влажности воздуха
- TI – термостат защиты от обмерзания водяного нагревателя C04C
- TV – накладной датчик температуры обратного теплоносителя TJP-10K
- P – датчик статического давления
- M1 – привод обходного клапана
- M6 – 3-ходовой клапан и привод (не входят в комплект)



LV-PACU 1000 HE E15



LV-PACU 1000 HW E15



УСТАНОВКИ ВЕНТИЛЯЦИОННЫЕ
ПРИТОЧНЫЕ И ВЫТЯЖНЫЕ

КОМПАКТНЫЕ ВЕНТАГРЕГАТЫ
С ПЛАСТИНЧАТЫМ РЕКУПЕРАТОРОМ

КОМПАКТНЫЕ ВЕНТАГРЕГАТЫ
С РОТОРНЫМ РЕКУПЕРАТОРОМ

АКСЕССУАРЫ



FLEX
стр. 142



Stouch
стр. 142

LV-PACU 1500 H E15

Установка вентиляционная с пластинчатым рекуператором и электрическим или водяным нагревателем (горизонтальное исполнение)



Описание

- Четырехгранный пластинчатый рекуператор обладает высокой эффективностью теплоотдачи 54%.
- В установках используются встроенные электрические или водяные нагреватели.
- Фильтр карманный, приток/вытяжка, класс очистки F5/F5.

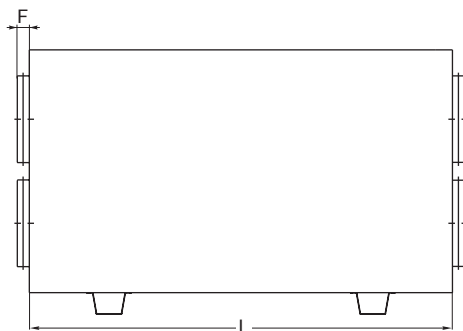
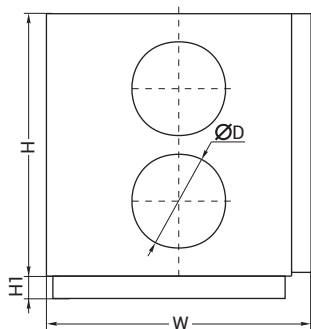
Монтаж

- Вентустановки должны работать только в горизонтальном положении.
- Подключение воздуховодов осуществляется сбоку в соответствии с указаниями на корпусе вентустановки.
- Необходимо обеспечить свободное пространство для открывания сервисной дверцы.
- При температуре наружного воздуха ниже -5°C необходимо использовать преднагрев.

LV - PACU 1500 H E - 9,0 - 3 E15

1 2 3 4 5 6 7 8

- 1 LV – вентиляционное оборудование торговой марки LESSAR
- 2 PACU – установка вентиляционная приточно-вытяжного типа с пластинчатым рекуператором
- 3 400 – типоразмер вентустановки
- 4 H – горизонтальное исполнение
- 5 Тип нагревателя
E – электрический нагреватель
W – водяной нагреватель
- 6 9,0 – мощность нагревателя
- 7 Число фаз вентилятора
1 – однофазный (230 В)
3 – трехфазный (400 В)
- 8 E15 – служебная маркировка

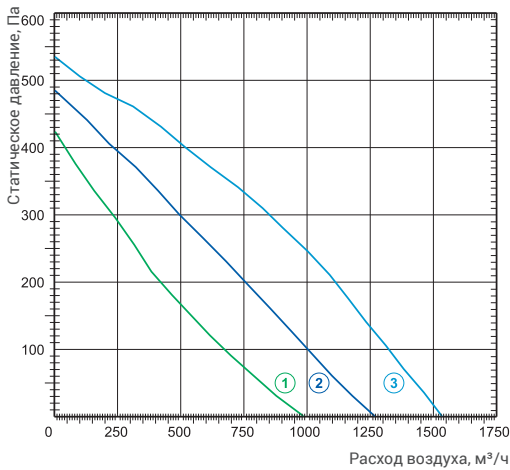


Тип вентустановки	Размеры, мм					
	L	W	H	ØD	H1	F
LV-PACU 1500 H E15	1500	645	865	315	70	40

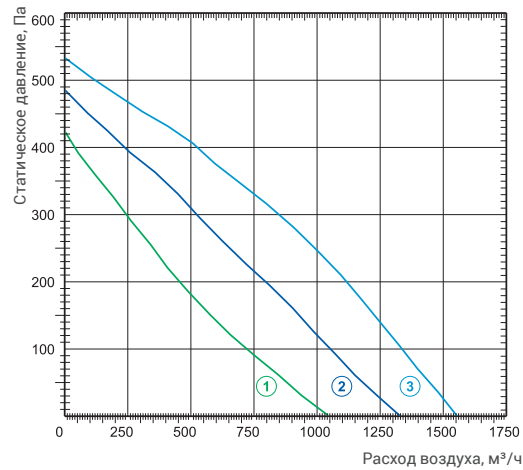
Технические характеристики		Ед. изм.	LV-PACU 1500 H E15	
Нагреватель				
Необходимая тепловая мощность		кВт	9,0	
Нагреватель	Электрический	Электропитание	ф./В/Гц	3 / 400 / 50
		Суммарное электрическое потребление	кВт/А	9,73 / 16,2
	Масса вентустановки	кг	152	
Нагреватель	Водяной	Температура воды (прямая/обратная)	$^{\circ}\text{C}$	80/60
		Расход воды	м ³ /ч	0,432
		Потеря давления воды	кПа	3,3
		Суммарное электрическое потребление	кВт/А	0,72 / 3,12
Масса вентустановки	кг	152		
Вентиляторы				
Электропитание		ф./В/Гц	1/230/50	
Степень защиты двигателей			IP44	
Вытяжной	Мощность/ток	кВт/А	0,36 / 1,55	
	Частота вращения	об./мин.	2750	
Приточный	Мощность/ток	кВт/А	0,37 / 1,6	
	Частота вращения	об./мин.	2750	
Общие данные				
Автоматическое управление			Встроенное	
Фильтры: приток/вытяжка			F5 / F5	
КПД рекуператора		%	54	
Толщина изоляции		мм	50	

* Данные указаны при температуре воздуха -5°C перед рекуператором и расходе приточного и вытяжного воздуха 1200 м³/ч. Температура после рекуператора 9,5 $^{\circ}\text{C}$. Требуемая температура приточного воздуха в помещении 20 $^{\circ}\text{C}$. Для эксплуатации вентустановки при низких температурах наружного воздуха ниже -5°C необходимо установить в приточный воздуховод дополнительный нагреватель перед вентустановкой.

Приточный вентилятор



Вытяжной вентилятор

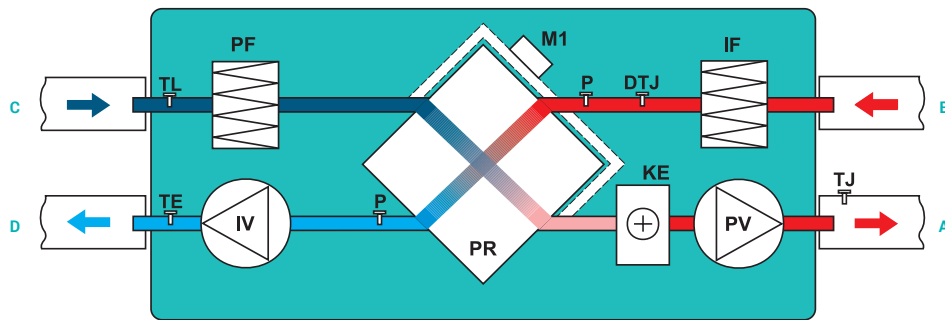


Вид со стороны обслуживания

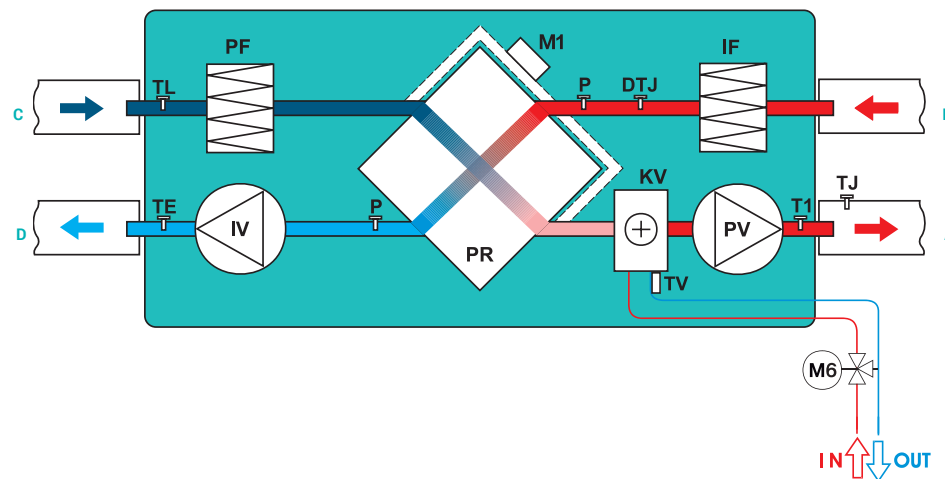
- A** – приток в помещение
- B** – вытяжка из помещения
- C** – забор наружного воздуха
- D** – выброс отработанного воздуха

- IV** – вытяжной вентилятор
- PV** – приточный вентилятор
- PR** – пластинчатый рекуператор
- KE** – электрический нагреватель
- KV** – водяной нагреватель
- PF** – фильтр на притоке
- IF** – фильтр на вытяжке

- TJ** – датчик температуры воздуха
- TL** – датчик температуры воздуха
- TE** – датчик температуры воздуха
- DTJ** – датчик температуры и влажности воздуха
- TI** – термостат защиты от замерзания водяного нагревателя C04C
- TV** – накладной датчик температуры обратного теплоносителя TJP-10K
- P** – датчик статического давления
- M1** – привод обходного клапана
- M6** – 3-ходовой клапан и привод (не входят в комплект)



LV-PACU 1500 HE E15



LV-PACU 1500 HW E15



УСТАНОВКИ ВЕНТИЛЯЦИОННЫЕ
ПРИТОЧНЫЕ И ВЫТЯЖНЫЕ

КОМПАКТНЫЕ ВЕНТАГРЕГАТЫ
С ПЛАСТИНЧАТЫМ РЕКУПЕРАТОРОМ

КОМПАКТНЫЕ ВЕНТАГРЕГАТЫ
С РОТОРНЫМ РЕКУПЕРАТОРОМ

АКСЕССУАРЫ



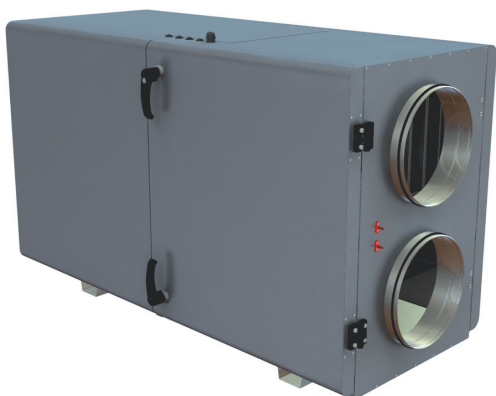
FLEX
стр. 142



Stouch
стр. 142

LV-PACU 1900 H E15

Установка вентиляционная с пластинчатым рекуператором и электрическим или водяным нагревателем (горизонтальное исполнение)



Описание

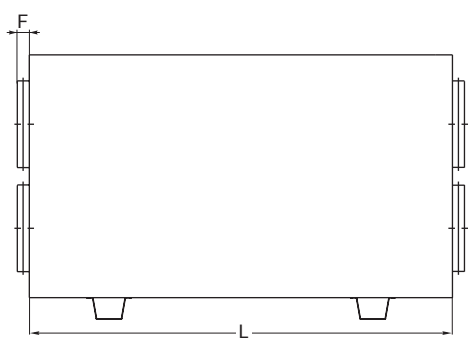
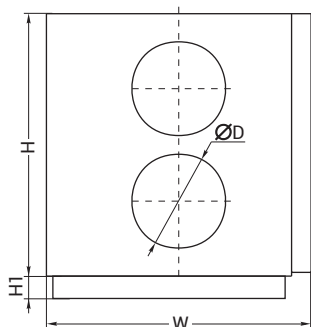
- Четырехгранный пластинчатый рекуператор обладает высокой эффективностью теплоотдачи 60%.
- В установках используются встроенные электрические или водяные нагреватели.
- Фильтр карманный, приток/вытяжка, класс очистки F5/F5.

Монтаж

- Вентустановки должны работать только в горизонтальном положении.
- Подключение воздуховодов осуществляется сбоку в соответствии с указаниями на корпусе вентустановки.
- Необходимо обеспечить свободное пространство для открывания сервисной дверцы.
- При температуре наружного воздуха ниже -5°C необходимо использовать преднагрев.

LV - PACU 1900 H E - 15,0 - 3 E15

- 1 LV – вентиляционное оборудование торговой марки LESSAR
- 2 PACU – установка вентиляционная приточно-вытяжного типа с пластинчатым рекуператором
- 3 400 – типоразмер вентустановки
- 4 H – горизонтальное исполнение
- 5 Тип нагревателя
E – электрический нагреватель
W – водяной нагреватель
- 6 15,0 – мощность нагревателя
- 7 Число фаз вентилятора
1 – однофазный (230 В)
3 – трехфазный (400 В)
- 8 E15 – служебная маркировка

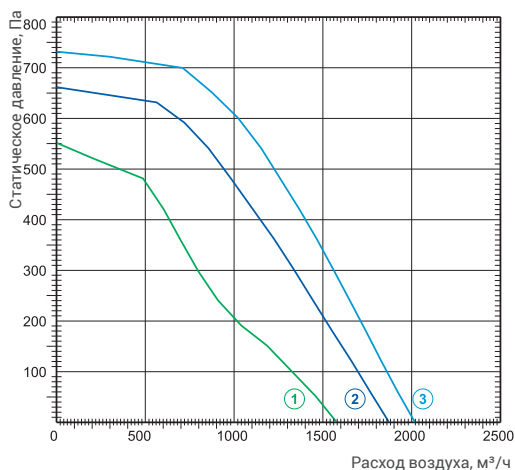


Тип вентустановки	Размеры, мм					
	L	W	H	ØD	H1	F
LV-PACU 1900 H E15	1800	790	1050	400	70	65

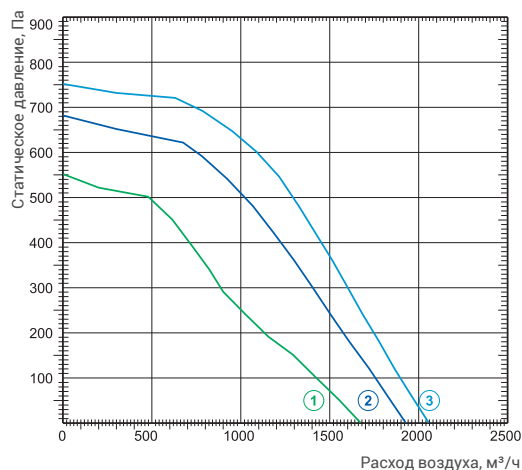
Технические характеристики		Ед. изм.	LV-PACU 1900 H-V4	
Нагреватель				
Необходимая тепловая мощность		кВт	15,0	
Нагреватель	Электрический	Электропитание	ф./В/Гц	3 / 400 / 50
		Суммарное электрическое потребление	кВт/А	16,34 / 27,6
	Водяной	Масса вентустановки	кг	214
Температура воды (прямая/обратная)		$^{\circ}\text{C}$	80/60	
Расход воды		м ³ /ч	0,576	
Потеря давления воды		кПа	4,7	
Суммарное электрическое потребление		кВт/А	1,34 / 5,9	
Масса вентустановки		кг	216	
Вентиляторы				
Электропитание		ф./В/Гц	1/230/50	
Степень защиты двигателей			IP54	
Вытяжной	Мощность/ток	кВт/А	0,7 / 3	
	Частота вращения	об./мин.	2680	
Приточный	Мощность/ток	кВт/А	0,7 / 3	
	Частота вращения	об./мин.	2680	
Общие данные				
Автоматическое управление			Встроенное	
Фильтры: приток/вытяжка			F5 / F5	
КПД рекуператора		%	60	
Толщина изоляции		мм	50	

* Данные указаны при температуре воздуха -5°C перед рекуператором и расходе приточного и вытяжного воздуха 1700 м³/ч. Температура после рекуператора 11,2 $^{\circ}\text{C}$. Требуемая температура приточного воздуха в помещении 20 $^{\circ}\text{C}$.
Для эксплуатации вентустановки при низких температурах наружного воздуха ниже -5°C необходимо установить в приточный воздуховод дополнительный нагреватель перед вентустановкой.

Приточный вентилятор



Вытяжной вентилятор

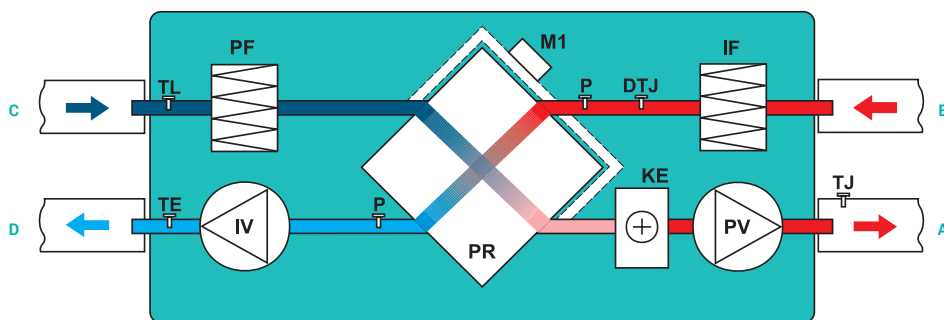


Вид со стороны обслуживания

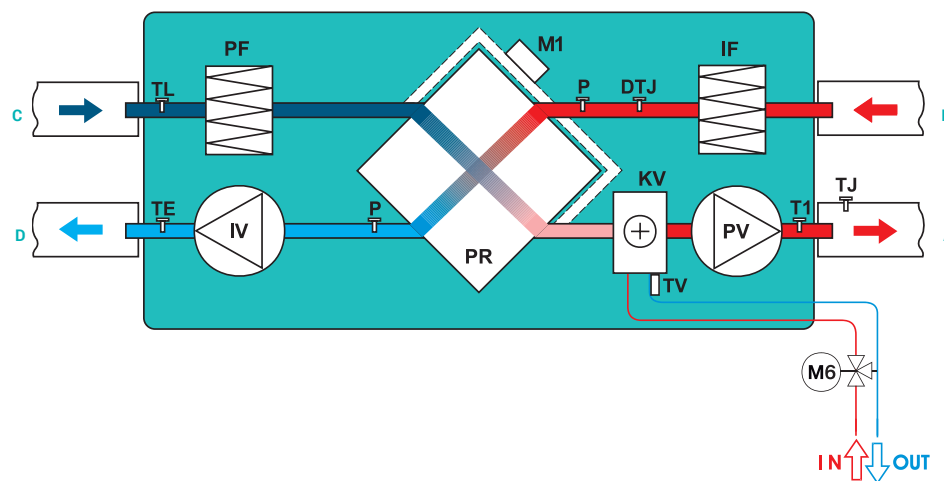
- A** – приток в помещение
- B** – вытяжка из помещения
- C** – забор наружного воздуха
- D** – выброс отработанного воздуха

- IV** – вытяжной вентилятор
- PV** – приточный вентилятор
- PR** – пластинчатый рекуператор
- KE** – электрический нагреватель
- KV** – водяной нагреватель
- PF** – фильтр на притоке
- IF** – фильтр на вытяжке

- TJ** – датчик температуры воздуха
- TL** – датчик температуры воздуха
- TE** – датчик температуры воздуха
- DTJ** – датчик температуры и влажности воздуха
- TI** – термостат защиты от обмерзания водяного нагревателя C04C
- TV** – накладной датчик температуры обратного теплоносителя TJP-10K
- P** – датчик статического давления
- M1** – привод обходного клапана
- M6** – 3-ходовой клапан и привод (не входят в комплект)



LV-PACU 1900 HE E15



LV-PACU 1900 HW E15



УСТАНОВКИ ВЕНТИЛЯЦИОННЫЕ
ПРИТОЧНЫЕ И ВЫТЯЖНЫЕ

КОМПАКТНЫЕ ВЕНТАГРЕГАТЫ
С ПЛАСТИНЧАТЫМ РЕКУПЕРАТОРОМ

КОМПАКТНЫЕ ВЕНТАГРЕГАТЫ
С РОТОРНЫМ РЕКУПЕРАТОРОМ

АКСЕССУАРЫ



FLEX
стр. 142



Stouch
стр. 142

LV-PACU 2500 H EC E15

Установка вентиляционная с пластинчатым рекуператором и электрическим или водяным нагревателем (исполнение EC)



Описание

- Четырехгранный пластинчатый рекуператор обладает высокой эффективностью теплоотдачи 60%.
- В установках используются встроенные электрические или опциональные водяные нагреватели серии LV-HDTW E16.
- Фильтр карманный, приток/вытяжка, класс очистки F5/F5.

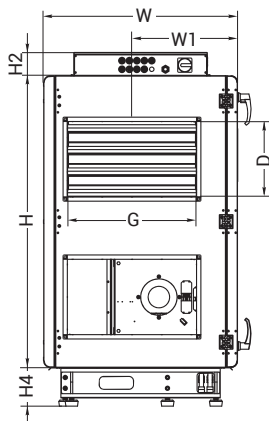
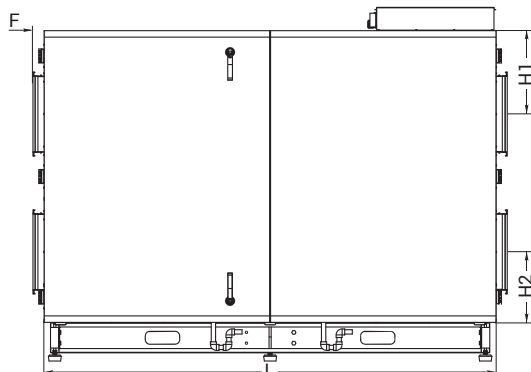
Монтаж

- Вентустановки должны работать только в горизонтальном положении.
- Подключение воздуховодов осуществляется сбоку в соответствии с указаниями на корпусе вентустановки.
- Необходимо обеспечить свободное пространство для открывания сервисной дверцы.
- При температуре наружного воздуха ниже -5°C необходимо использовать преднагрев.

LV - PACU 2500 H E - 3,6 - 3 EC E15

1 2 3 4 5 6 7 8 9

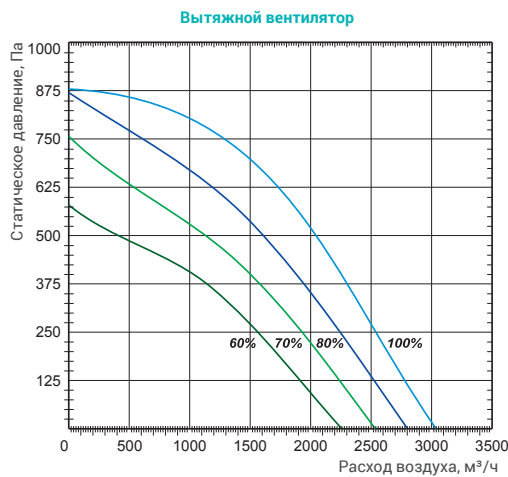
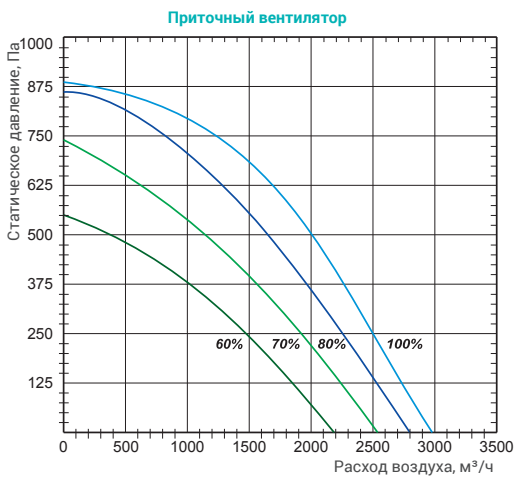
- 1 LV – вентиляционное оборудование торговой марки LESSAR
- 2 PACU – установка вентиляционная приточно-вытяжного типа с пластинчатым рекуператором
- 3 2500 – типоразмер вентустановки
- 4 H – горизонтальное исполнение
- 5 Тип нагревателя
E – электрический нагреватель
W – водяной нагреватель
- 6 3,6 – мощность нагревателя
- 7 Число фаз вентилятора
1 – однофазный (230 В)
3 – трехфазный (400 В)
- 8 EC – энергоэффективное исполнение
- 9 E15 – служебная маркировка



Тип вентустановки	Размеры, мм										
	L	W	W1	G	D	H	H1	H2	H3	H4	F
LV-PACU 2500 H EC E15	2100	900	490	600	350	1355	387	327	108	180	51

Технические характеристики		Ед. изм.	LV-PACU 2500 H EC E15	
Нагреватель				
Необходимая тепловая мощность		кВт	18,0	
Нагреватель	Электрический	Электропитание	ф./В/Гц	3 / 400 / 50
		Суммарное электрическое потребление	кВт/А	19,45 / 32,5
		Масса вентустановки	кг	340
Нагреватель	Водяной	Температура воды (прямая/обратная)	$^{\circ}\text{C}$	95/70*
		Расход воды	м ³ /ч	1,02*
		Потеря давления воды	кПа	2,6*
		Суммарное электрическое потребление	кВт/А	1,45 / 6,47
		Масса вентустановки	кг	337
Вентиляторы				
Электропитание		ф./В/Гц	1/230/50	
Степень защиты двигателей			IP54	
Вытяжной	Мощность/ток	кВт/А	0,72 / 3,19	
	Частота вращения	об./мин.	2800	
Приточный	Мощность/ток	кВт/А	0,72 / 3,19	
	Частота вращения	об./мин.	2800	
Общие данные				
Автоматическое управление			Встроенное	
Фильтры: приток/вытяжка			F5 / F5	
КПД рекуператора		%	60	
Толщина изоляции		мм	50	

* Данные указаны при температуре воздуха -5°C перед рекуператором и расходе приточного и вытяжного воздуха 2570 м³/ч. Температура после рекуператора 11,2 $^{\circ}\text{C}$. Требуемая температура приточного воздуха в помещении 20 $^{\circ}\text{C}$.
Для эксплуатации вентустановки при низких температурах наружного воздуха ниже -5°C необходимо установить в приточный воздуховод дополнительный нагреватель перед вентустановкой.

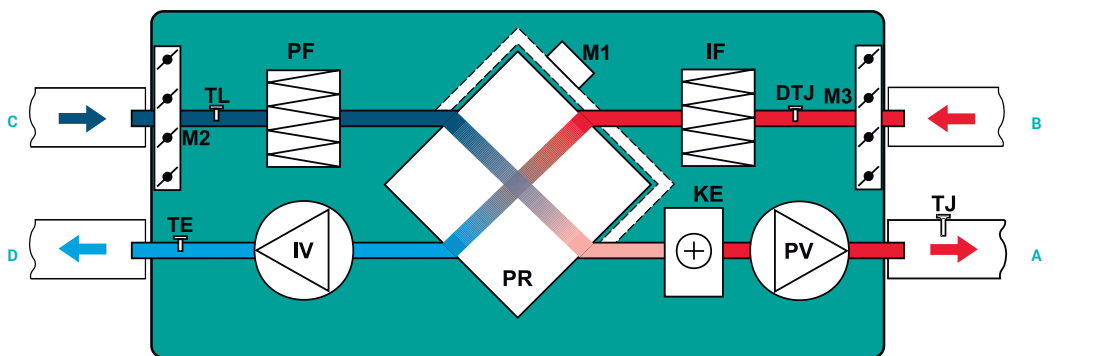


Вид со стороны обслуживания

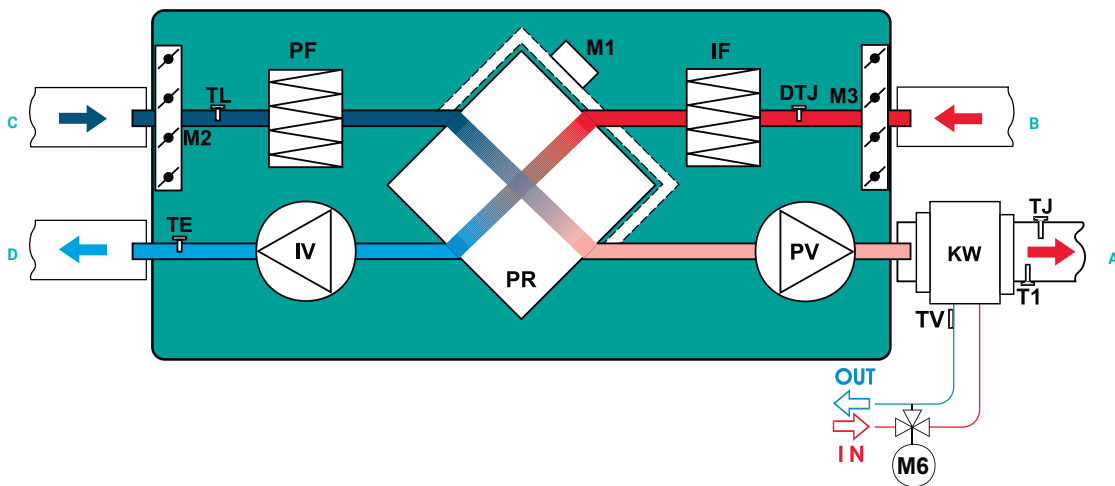
- A – приток в помещение
- B – вытяжка из помещения
- C – забор наружного воздуха
- D – выброс отработанного воздуха

- IV – вытяжной вентилятор
- PV – приточный вентилятор
- PR – пластинчатый рекуператор
- KE – электрический нагреватель
- KW – водяной канальный нагреватель (KW не входит в комплект поставки)
- PF – фильтр на притоке
- IF – фильтр на вытяжке

- TJ – датчик температуры воздуха
- TL – датчик температуры воздуха
- TE – датчик температуры воздуха
- DTJ – датчик температуры и влажности воздуха
- T1 – термостат защиты от обмерзания водяного нагревателя C04C (входит в комплект поставки)
- TV – накладной датчик температуры обратного теплоносителя TJP-10K (входит в комплект поставки)
- M1 – привод обходного клапана
- M2 – привод клапана
- M3 – привод клапана
- M6 – привод 3-ходового клапана (M6 и 3-ходовый клапан не входят в комплект поставки)



LV-PACU 2500 HE EC E15



LV-PACU 2500 HW EC E15



УСТАНОВКИ ВЕНТИЛЯЦИОННЫЕ
ПРИТОЧНЫЕ И ВЫТЯЖНЫЕ

КОМПАКТНЫЕ ВЕНТИЛЯТОРЫ
С ПЛАСТИНЧАТЫМ РЕКУПЕРАТОРОМ

КОМПАКТНЫЕ ВЕНТИЛЯТОРЫ
С РОТОРНЫМ РЕКУПЕРАТОРОМ

АКСЕССУАРЫ



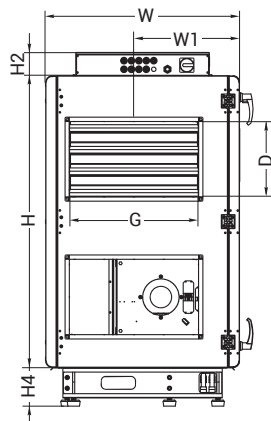
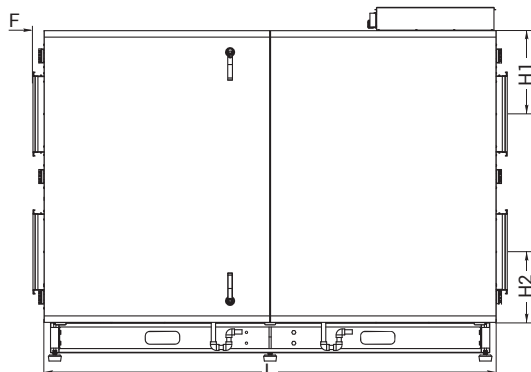
FLEX
стр. 142



Stouch
стр. 142

LV-PACU 3500 H EC E15

Установка вентиляционная с пластинчатым рекуператором и электрическим или водяным нагревателем (исполнение EC)



Описание

- Четырехгранный пластинчатый рекуператор обладает высокой эффективностью теплоотдачи 60%.
- В установках используются встроенные электрические или опциональные водяные нагреватели серии LV-HDTW E16.
- Фильтр карманный, приток/вытяжка, класс очистки F7/F5.

Монтаж

- Вентустановки должны работать только в горизонтальном положении.
- Подключение воздуховодов осуществляется сбоку в соответствии с указаниями на корпусе вентустановки.
- Необходимо обеспечить свободное пространство для открывания сервисной дверцы.
- При температуре наружного воздуха ниже -5°C необходимо использовать преднагрев.

LV - PACU 3500 H E - 6,0 - 3 EC E15

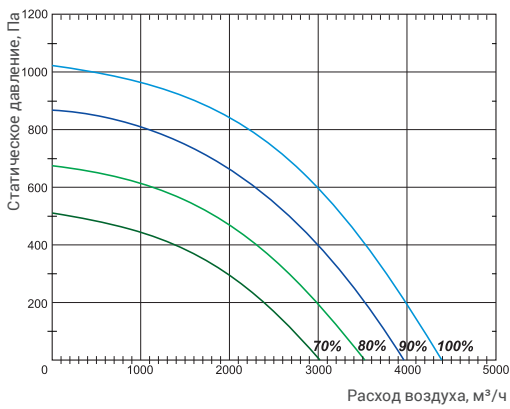
- 1 LV – вентиляционное оборудование торговой марки LESSAR
- 2 PACU – установка вентиляционная приточно-вытяжного типа с пластинчатым рекуператором
- 3 3500 – типоразмер вентустановки
- 4 H – горизонтальное исполнение
- 5 Тип нагревателя
E – электрический нагреватель
W – водяной нагреватель
- 6 6,0 – мощность нагревателя
- 7 Число фаз вентилятора
1 – однофазный (230 В)
3 – трехфазный (400 В)
- 8 EC – энергоэффективное исполнение
- 9 E15 – служебная маркировка

Тип вентустановки	Размеры, мм										
	L	W	W1	G	D	H	H1	H2	H3	H4	F
LV-PACU 3500 H EC E15	2100	900	490	600	350	1355	387	327	108	180	51

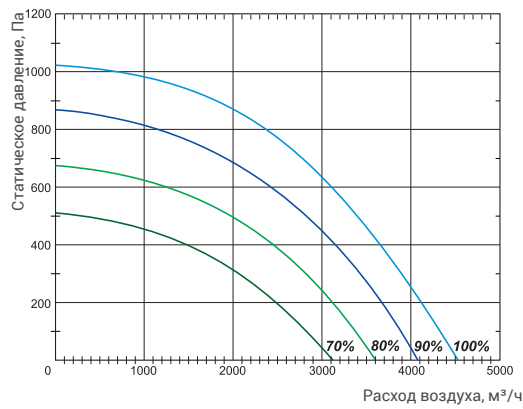
Технические характеристики		Ед. изм.	LV-PACU 3500 H EC E15	
Нагреватель				
Необходимая тепловая мощность		кВт	24,0	
Нагреватель	Электрический	Электропитание	ф./В/Гц	3 / 400 / 50
		Суммарное электрическое потребление	кВт/А	26,79 / 47,55
		Масса вентустановки	кг	340
Нагреватель	Водяной	Температура воды (прямая/обратная)	$^{\circ}\text{C}$	95/70*
		Расход воды	м ³ /ч	1,23*
		Потеря давления воды	кПа	3,7*
		Суммарное электрическое потребление	кВт/А	2,79 / 12,57
		Масса вентустановки	кг	337
Вентиляторы				
Электропитание		ф./В/Гц	1/230/50	
Степень защиты двигателей			IP54	
Вытяжной	Мощность/ток	кВт/А	1,37 / 6,12	
	Частота вращения	об./мин.	2390	
Приточный	Мощность/ток	кВт/А	1,41 / 6,35	
	Частота вращения	об./мин.	2390	
Общие данные				
Автоматическое управление			Встроенное	
Фильтры: приток/вытяжка			F7 / F5	
КПД рекуператора		%	60	
Толщина изоляции		мм	50	

* Данные указаны при температуре воздуха -5°C перед рекуператором и расходе приточного и вытяжного воздуха 3820 м³/ч. Температура после рекуператора 11,2 $^{\circ}\text{C}$. Требуемая температура приточного воздуха в помещении 20 $^{\circ}\text{C}$.
Для эксплуатации вентустановки при низких температурах наружного воздуха ниже -5°C необходимо установить в приточный воздуховод дополнительный нагреватель перед вентустановкой.

Приточный вентилятор



Вытяжной вентилятор

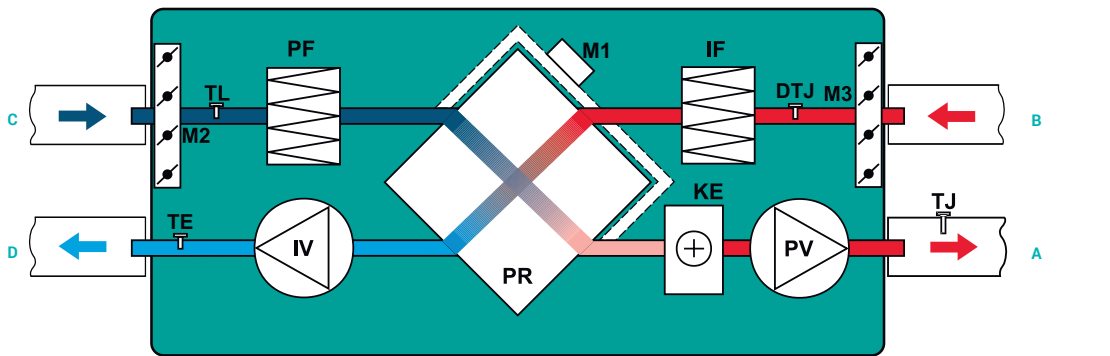


Вид со стороны обслуживания

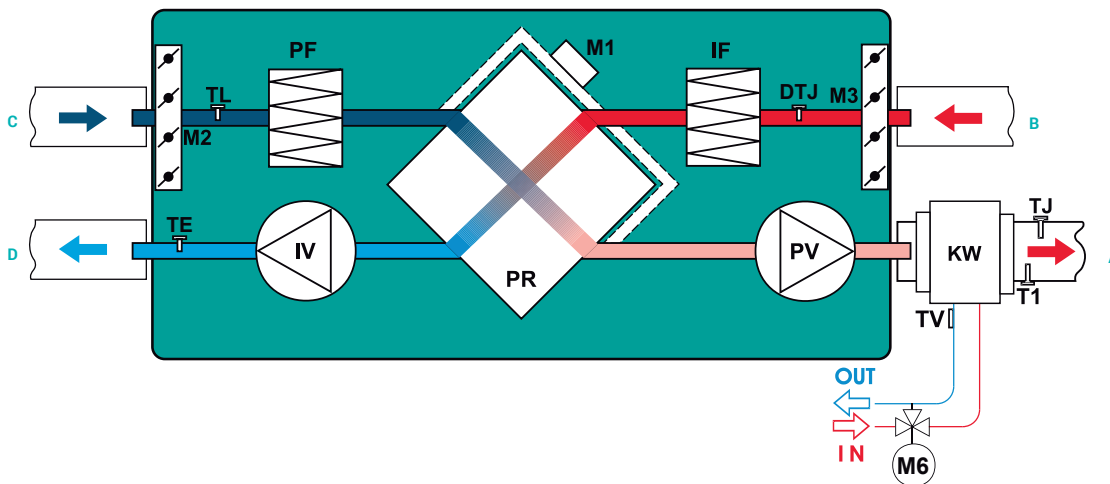
- A** – приток в помещение
- B** – вытяжка из помещения
- C** – забор наружного воздуха
- D** – выброс отработанного воздуха

- IV** – вытяжной вентилятор
- PV** – приточный вентилятор
- PR** – пластинчатый рекуператор
- KE** – электрический нагреватель
- KW** – водяной каналный нагреватель (KW не входит в комплект поставки)
- PF** – фильтр на притоке
- IF** – фильтр на вытяжке

- TJ** – датчик температуры воздуха
- TL** – датчик температуры воздуха
- TE** – датчик температуры воздуха
- DTJ** – датчик температуры и влажности воздуха
- TI** – термостат защиты от замерзания водяного нагревателя C04C (входит в комплект поставки)
- TV** – накладной датчик температуры обратного теплоносителя TJP-10K (входит в комплект поставки)
- M1** – привод обходного клапана
- M2** – привод клапана
- M3** – привод клапана
- M6** – привод 3-ходового клапана (M6 и 3-ходовый клапан не входят в комплект поставки)



LV-PACU 3500 HE EC E15



LV-PACU 3500 HW EC E15



УСТАНОВКИ ВЕНТИЛЯЦИОННЫЕ
ПРИТОЧНЫЕ И ВЫТЯЖНЫЕ

КОМПАКТНЫЕ ВЕНТАГРЕГАТЫ
С ПЛАСТИНЧАТЫМ РЕКУПЕРАТОРОМ

КОМПАКТНЫЕ ВЕНТАГРЕГАТЫ
С РОТОРНЫМ РЕКУПЕРАТОРОМ

АКСЕССУАРЫ



FLEX
стр. 142



Stouch
стр. 142

LV-PACU 5500 H EC E15

Установка вентиляционная с пластинчатым рекуператором и электрическим или водяным нагревателем (исполнение EC)



Описание

- Четырехгранный пластинчатый рекуператор обладает высокой эффективностью теплоотдачи 60%.
- В установках используются встроенные электрические или опциональные водяные нагреватели серии LV-HDTW E16.
- Фильтр карманный, приток/вытяжка, класс очистки F5/F5.

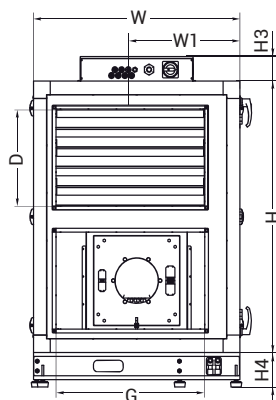
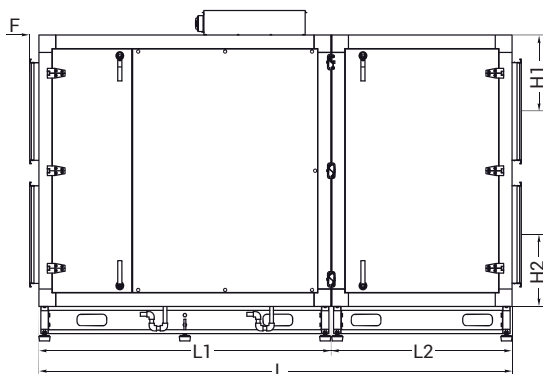
Монтаж

- Вентустановки должны работать только в горизонтальном положении.
- Подключение воздуховодов осуществляется сбоку в соответствии с указаниями на корпусе вентустановки.
- Необходимо обеспечить свободное пространство для открывания сервисной дверцы.
- При температуре наружного воздуха ниже -5°C необходимо использовать преднагрев.

LV - PACU 5500 H E R - 6,0 - 3 EC E15

1 2 3 4 5 6 7 8 9 10

- 1 LV – вентиляционное оборудование торговой марки LESSAR
- 2 PACU – установка вентиляционная приточно-вытяжного типа с пластинчатым рекуператором
- 3 3500 – типоразмер вентустановки
- 4 H – горизонтальное исполнение
- 5 Тип нагревателя
E – электрический нагреватель
W – водяной нагреватель
- 7 6,0 – мощность нагревателя
- 8 Число фаз вентилятора
1 – однофазный (230 В)
3 – трехфазный (400 В)
- 9 EC – энергоэффективное исполнение
- 10 E15 – служебная маркировка

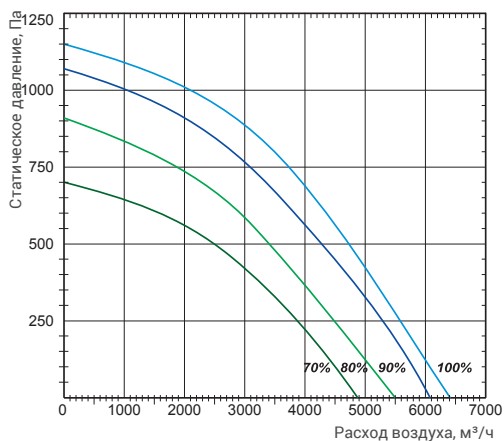


Тип вентустановки	Размеры, мм												
	L	L1	L2	W	W1	F	G	D	H	H1	H2	H3	H4
LV-PACU 5500 H EC E15	2545	1570	975	1110	590	55	800	500	1400	395	370	127	180

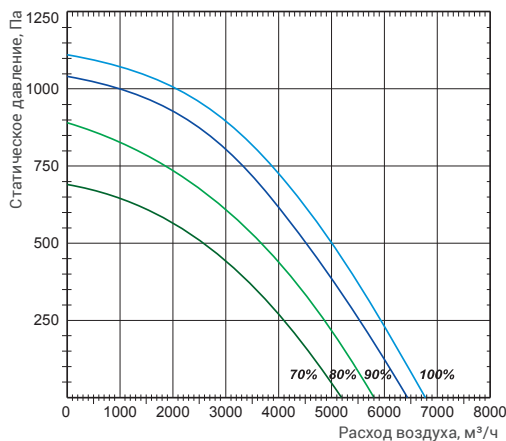
Технические характеристики		Ед. изм.	LV-PACU 5500 H EC E15	
Нагреватель				
Необходимая тепловая мощность		кВт	30,0	
Нагреватель	Электрический	Электропитание	ф./В/Гц	3 / 400 / 50
		Суммарное электрическое потребление	кВт/А	34,1 / 50,0
		Масса вентустановки	кг	480
Нагреватель	Водяной	Температура воды (прямая/обратная)	$^{\circ}\text{C}$	95/70*
		Расход воды	м ³ /ч	2,02*
		Потеря давления воды	кПа	6,7*
		Суммарное электрическое потребление	кВт/А	4,1 / 6,64
		Масса вентустановки	кг	477
Вентиляторы				
Электропитание		ф./В/Гц	3 / 400 / 50	
Степень защиты двигателей			IP54	
Вытяжной	Мощность/ток	кВт/А	2,03 / 3,24	
	Частота вращения	об./мин.	2180	
Приточный	Мощность/ток	кВт/А	2,05 / 3,3	
	Частота вращения	об./мин.	2180	
Общие данные				
Автоматическое управление			Встроенное	
Фильтры: приток/вытяжка			F5 / F5	
КПД рекуператора		%	60	
Толщина изоляции		мм	50	

* Данные указаны при температуре воздуха -5°C перед рекуператором и расходе приточного и вытяжного воздуха 5630 м³/ч. Температура после рекуператора 11,2 $^{\circ}\text{C}$. Требуемая температура приточного воздуха в помещении 20 $^{\circ}\text{C}$.
Для эксплуатации вентустановки при низких температурах наружного воздуха ниже -5°C необходимо установить в приточный воздуховод дополнительный нагреватель перед вентустановкой.

Приточный вентилятор



Вытяжной вентилятор



Вид со стороны обслуживания

- A** – приток в помещение
- B** – вытяжка из помещения
- C** – забор наружного воздуха
- D** – выброс отработанного воздуха

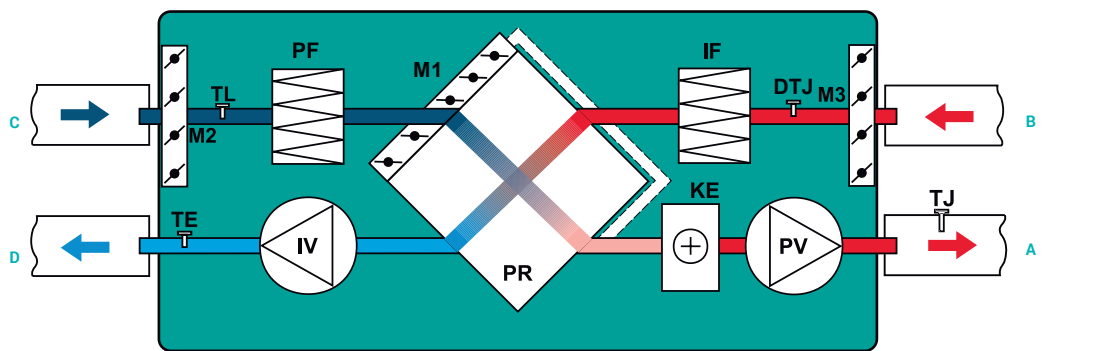
- IV** – вытяжной вентилятор
- PV** – приточный вентилятор
- PR** – пластинчатый рекуператор
- KE** – электрический нагреватель
- KW** – водяной канальный нагреватель (KW не входит в комплект поставки)
- PF** – фильтр на притоке
- IF** – фильтр на вытяжке

- TJ** – датчик температуры воздуха
- TL** – датчик температуры воздуха
- TE** – датчик температуры воздуха
- DTJ** – датчик температуры и влажности воздуха
- T1** – термостат защиты от обмерзания водяного нагревателя C04C (входит в комплект поставки)
- TV** – накладной датчик температуры обратного теплоносителя TJP-10K (входит в комплект поставки)
- M1** – привод обходного клапана
- M2** – привод клапана
- M3** – привод клапана
- M6** – привод 3-ходового клапана (M6 и 3-ходовый клапан не входят в комплект поставки)

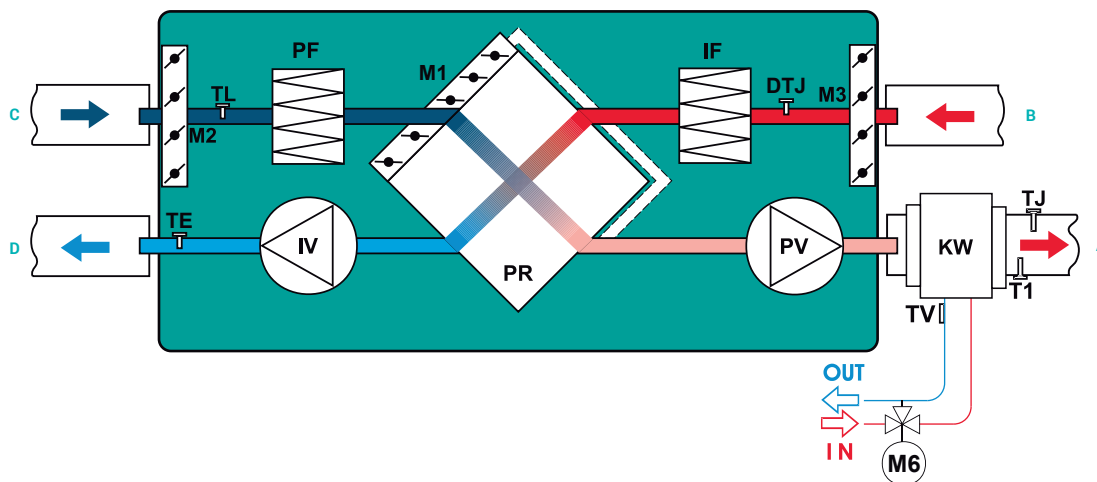


УСТАНОВКИ ВЕНТИЛЯЦИОННЫЕ
ПРИТОЧНЫЕ И ВЫТЯЖНЫЕ

КОМПАКТНЫЕ ВЕНТАГРЕГАТЫ
С ПЛАСТИНЧАТЫМ РЕКУПЕРАТОРОМ



LV-PACU 5500 HER EC E15



LV-PACU 5500 HWR EC E15

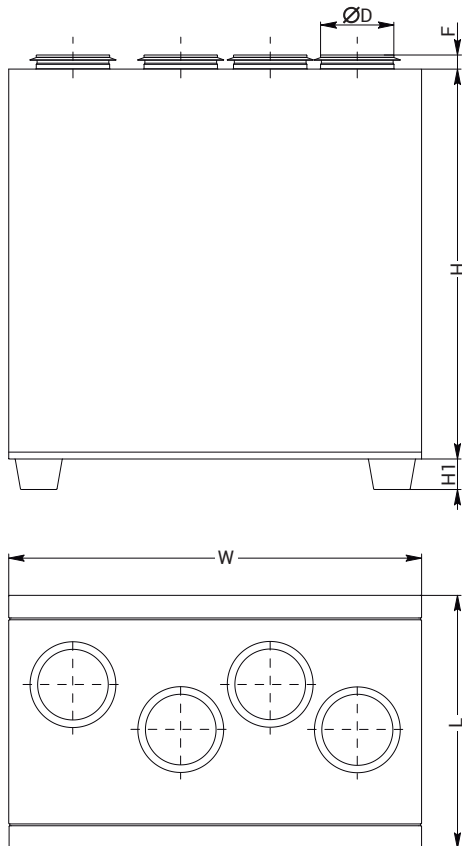


КОМПАКТНЫЕ ВЕНТАГРЕГАТЫ
С РОТОРНЫМ РЕКУПЕРАТОРОМ

АКСЕССУАРЫ

LV-RACU 400 V EC E15

Установка вентиляционная с роторным регенератором и электрическим или водяным нагревателем (исполнение EC)



Описание

- Роторный регенератор обладает высокой эффективностью теплоотдачи 75%.
- В установках используются встроенные электрические или опциональные водяные нагреватели серии LV-HDCW E16.
- Фильтр карманный, приток/вытяжка, класс очистки F7/F5.

Монтаж

- Вентустановки должны работать только в вертикальном положении.
- Подключение воздуховодов осуществляется сверху в соответствии с указаниями на корпусе вентустановки.
- Необходимо обеспечить свободное пространство для открывания сервисной дверцы.
- При температуре наружного воздуха ниже $-20\text{ }^{\circ}\text{C}$ необходимо использовать преднагрев.

LV - RACU 400 V E L - 1,2 - 1 EC E15

- | | | | | | | | | | |
|----|-----------------------|---|---|---|---|---|---|---|----|
| 1 | 2 | 3 | 4 | 5 | 6 | 7 | 8 | 9 | 10 |
| 1 | LV | — | вентиляционное оборудование торговой марки LESSAR | | | | | | |
| 2 | RACU | — | установка вентиляционная приточно-вытяжного типа с роторным регенератором | | | | | | |
| 3 | 400 | — | типоразмер вентустановки | | | | | | |
| 4 | V | — | вертикальное исполнение | | | | | | |
| 5 | Тип нагревателя | | | | | | | | |
| | E | — | электрический нагреватель | | | | | | |
| | W | — | водяной нагреватель | | | | | | |
| 6 | Сторона обслуживания | | | | | | | | |
| | L | — | левостороннее исполнение | | | | | | |
| | R | — | правостороннее исполнение | | | | | | |
| 7 | 1,2 | — | мощность нагревателя | | | | | | |
| 8 | Число фаз вентилятора | | | | | | | | |
| | 1 | — | однофазный (230 В) | | | | | | |
| | 3 | — | трехфазный (400 В) | | | | | | |
| 9 | EC | — | энергоэффективное исполнение | | | | | | |
| 10 | E15 | — | служебная маркировка | | | | | | |

Тип вентустановки	Размеры, мм					
	L	W	H	ØD	F	H1
LV-RACU 400 V EC E15	560	900	850	160	30,7	40

Технические характеристики		Ед. изм.	LV-RACU 400 V EC E15		
Нагреватель					
Необходимая тепловая мощность		кВт	1,2		
Нагреватель	Электрический	Электропитание	ф./В/Гц	1/230/50	
		Суммарное электрическое потребление	кВт/А	1,38 / 5,94	
		Масса вентустановки	кг	79	
	Водяной	Температура воды (прямая/обратная)	$^{\circ}\text{C}$	95/70*	LV-HDCW 160 E16 (доп. опция)
		Расход воды	м ³ /ч	0,23*	
Потеря давления воды		кПа	2*		
	Суммарное электрическое потребление	кВт/А	0,27 / 2,53		
	Масса вентустановки	кг	79		
Вентиляторы					
Электропитание		ф./В/Гц	1/230/50		
Степень защиты двигателей			IP54		
Вытяжной	Мощность/ток	кВт/А	0,085 / 0,75		
	Частота вращения	об./мин.	3490		
Приточный	Мощность/ток	кВт/А	0,085 / 0,75		
	Частота вращения	об./мин.	3490		
Общие данные					
Автоматическое управление			Встроенное		
Фильтры: приток/вытяжка			F7 / F5		
КПД** регенератора		%	75		
Толщина изоляции		мм	50		

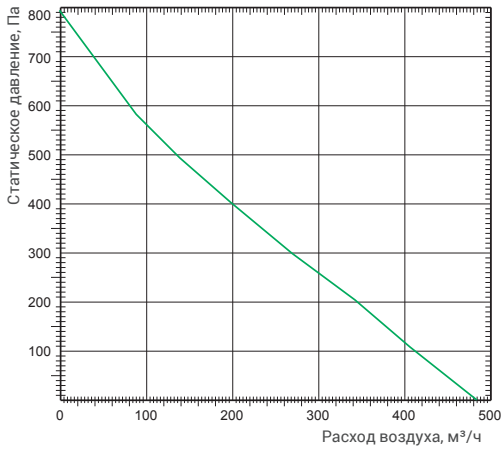
* Данные указаны при температуре воздуха $-20\text{ }^{\circ}\text{C}$ перед рекуператором и расходе приточного и вытяжного воздуха 420 м³/ч. Температура после рекуператора 10,6 $^{\circ}\text{C}$. Требуемая температура приточного воздуха в помещении 20 $^{\circ}\text{C}$.

** Расчет КПД произведен при следующих параметрах:

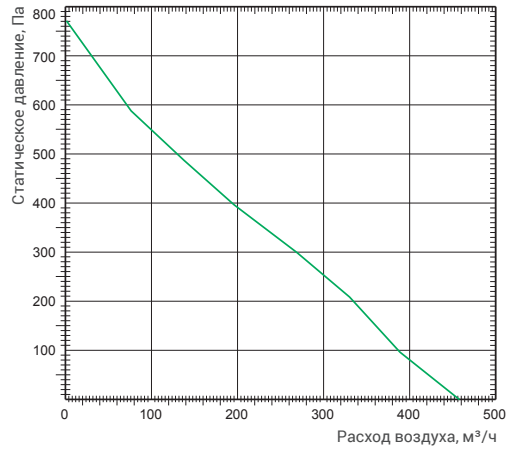
- объем воздуха 400 м³/ч (баланс между приточным и вытяжным воздухом = 1);
- температура приточного воздуха $-20\text{ }^{\circ}\text{C}/90\%$;
- температура вытяжного воздуха 20 $^{\circ}\text{C}/60\%$.

Для эксплуатации вентустановки при низких температурах наружного воздуха ниже $-20\text{ }^{\circ}\text{C}$ необходимо установить в приточный воздуховод дополнительный нагреватель перед вентустановкой.

Приточный вентилятор



Вытяжной вентилятор

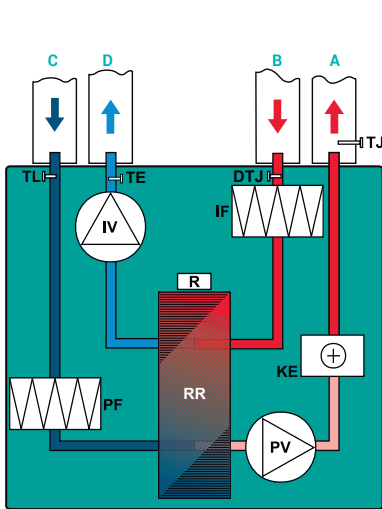


Вид со стороны обслуживания

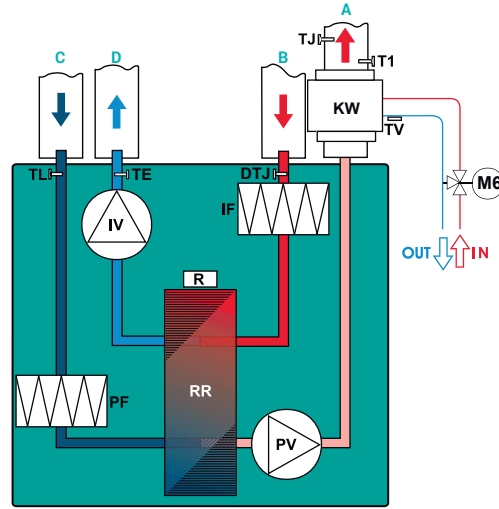
- A – приток в помещение
- B – вытяжка из помещения
- C – забор наружного воздуха
- D – выброс отработанного воздуха

- IV – вытяжной вентилятор
- PV – приточный вентилятор
- RR – роторный регенератор
- KE – электрический нагреватель
- KW – водяной канальный нагреватель (KW не входит в комплект поставки)
- PF – фильтр на притоке

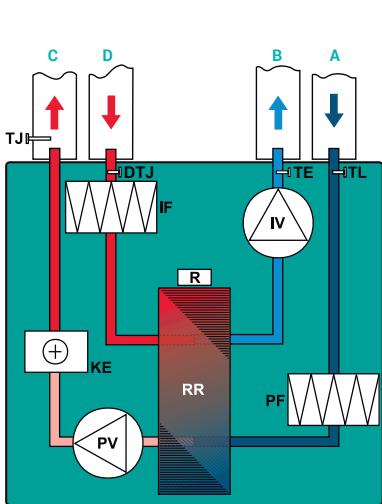
- IF – фильтр на вытяжке
- TJ – датчик температуры воздуха
- TL – датчик температуры воздуха
- TE – датчик температуры воздуха
- DTJ – датчик температуры и влажности воздуха
- T1 – термостат защиты от обмерзания водяного нагревателя C04C (входит в комплект поставки)
- TV – накладной датчик температуры обратного теплоносителя TJP-10K (входит в комплект поставки)
- M1 – привод обходного клапана
- M6 – привод 3-ходового клапана (M6 и 3-ходовый клапан не входят в комплект поставки)



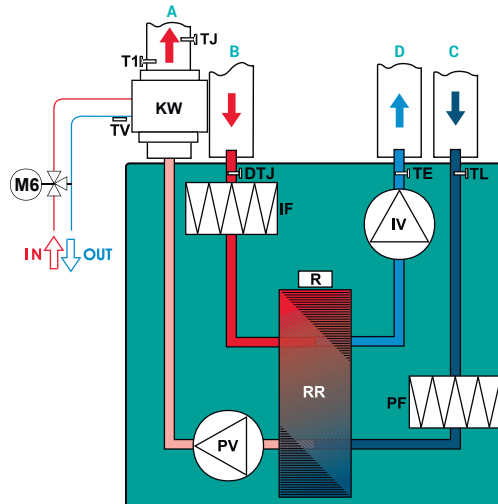
LV-RACU 400 VEL EC E15



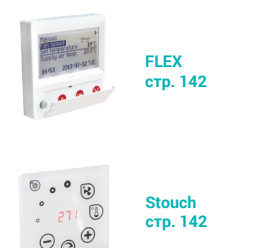
LV-RACU 400 VWL EC E15



LV-RACU 400 VER EC E15



LV-RACU 400 VWR EC E15



УСТАНОВКИ ВЕНТИЛЯЦИОННЫЕ
ПРИТОЧНЫЕ И ВЫТЯЖНЫЕ

КОМПАКТНЫЕ ВЕНТАГРЕГАТЫ
С ПЛАСТИНЧАТЫМ РЕКУПЕРАТОРОМ

КОМПАКТНЫЕ ВЕНТАГРЕГАТЫ
С РОТОРНЫМ РЕКУПЕРАТОРОМ

АКСЕССУАРЫ

LV-RACU 700 V EC E15

Установка вентиляционная с роторным регенератором и электрическим или водяным нагревателем (исполнение EC)



Описание

- Роторный регенератор обладает высокой эффективностью теплоотдачи 75%.
- В установках используются встроенные электрические или опциональные водяные нагреватели серии LV-HDCW E16.
- Фильтр карманный, приток/вытяжка, класс очистки F7/F5.

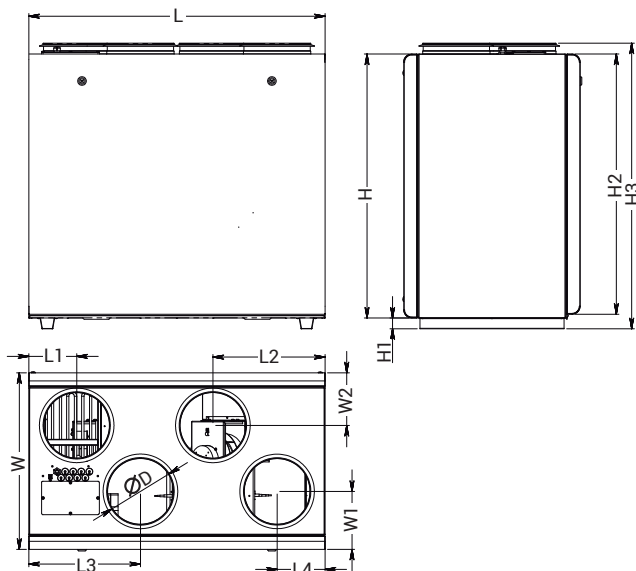
Монтаж

- Вентустановки должны работать только в вертикальном положении.
- Подключение воздуховодов осуществляется сверху в соответствии с указаниями на корпусе вентустановки.
- Необходимо обеспечить свободное пространство для открывания сервисной дверцы.
- При температуре наружного воздуха ниже $-20\text{ }^{\circ}\text{C}$ необходимо использовать преднагрев.

LV - RACU 700 V E L - 2,0 - 1 EC E15

1 2 3 4 5 6 7 8 9 10

- 1 LV – вентиляционное оборудование торговой марки LESSAR
- 2 RACU – установка вентиляционная приточно-вытяжного типа с роторным регенератором
- 3 400 – типоразмер вентустановки
- 4 V – вертикальное исполнение
- 5 Тип нагревателя
E – электрический нагреватель
W – водяной нагреватель
- 6 Сторона обслуживания
L – левостороннее исполнение
R – правостороннее исполнение
- 7 2,0 – мощность нагревателя
- 8 Число фаз вентилятора
1 – однофазный (230 В)
3 – трехфазный (400 В)
- 9 EC – энергоэффективное исполнение
- 10 E15 – служебная маркировка



Тип вентустановки	Размеры, мм												
	L	W	H	ØD	H1	H2	H3	W1	W2	L1	L2	L3	L4
LV-RACU 700 V EC E15	1100	655	980	250	40	966	1060,70	215	195	178	416,15	414,50	178

Технические характеристики		Ед. изм.	LV-RACU 700 V EC E15		
Нагреватель					
Необходимая тепловая мощность		кВт	2,0		
Нагреватель	Электрический	Электропитание	ф./В/Гц	1/230/50	
		Суммарное электрическое потребление	кВт/А	2,45 / 12,31	
		Масса вентустановки	кг	104	
	Водяной	Температура воды (прямая/обратная)	$^{\circ}\text{C}$	95/70*	LV-HDCW 250 E16 (доп. опция)
		Расход воды	м ³ /ч	0,45*	
		Потеря давления воды	кПа	10,3*	
		Суммарное электрическое потребление	кВт/А	0,45 / 3,61	
Масса вентустановки	кг	104			
Вентиляторы					
Электропитание		ф./В/Гц	1/230/50		
Степень защиты двигателей			IP44		
Вытяжной	Мощность/ток	кВт/А	0,222 / 1,8		
	Частота вращения	об./мин.	3380		
Приточный	Мощность/ток	кВт/А	0,216 / 1,71		
	Частота вращения	об./мин.	3380		
Общие данные					
Автоматическое управление			Встроенное		
Фильтры: приток/вытяжка			F7 / F5		
КПД** регенератора		%	75		
Толщина изоляции		мм	50		

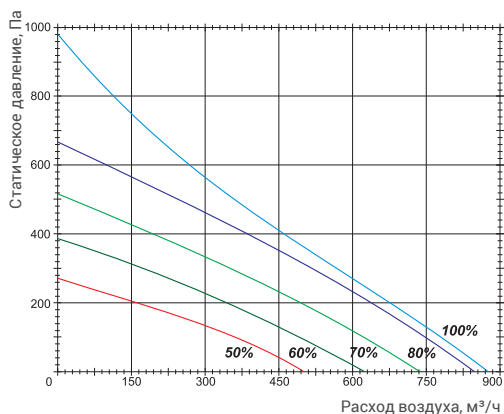
* Данные указаны при температуре воздуха $-20\text{ }^{\circ}\text{C}$ перед рекуператором и расходе приточного и вытяжного воздуха 758 м³/ч. Температура после рекуператора 10,2 $^{\circ}\text{C}$. Требуемая температура приточного воздуха в помещении 20 $^{\circ}\text{C}$.

** Расчет КПД произведен при следующих параметрах:

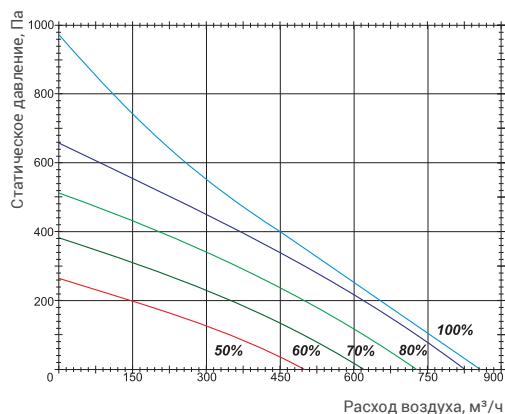
- объем воздуха 700 м³/ч (баланс между приточным и вытяжным воздухом = 1);
- температура приточного воздуха $-20\text{ }^{\circ}\text{C}/90\%$;
- температура вытяжного воздуха 20 $^{\circ}\text{C}/60\%$.

Для эксплуатации вентустановки при низких температурах наружного воздуха ниже $-20\text{ }^{\circ}\text{C}$ необходимо установить в приточный воздуховод дополнительный нагреватель перед вентустановкой.

Приточный вентилятор



Вытяжной вентилятор

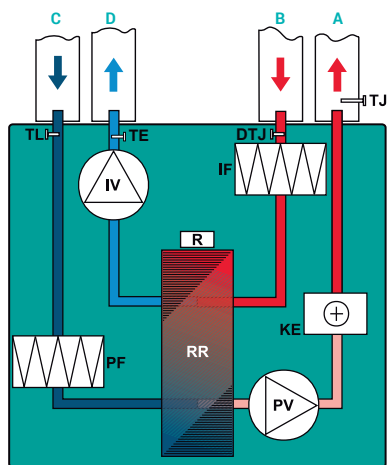


Вид со стороны обслуживания

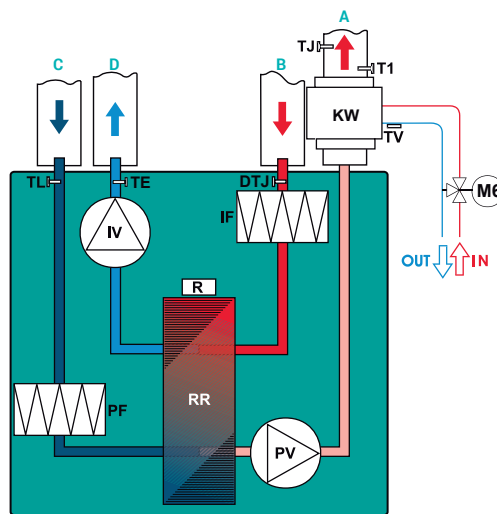
- A** – приток в помещение
- B** – вытяжка из помещения
- C** – забор наружного воздуха
- D** – выброс отработанного воздуха

- IV** – вытяжной вентилятор
- PV** – приточный вентилятор
- RR** – роторный регенератор
- KE** – электрический нагреватель
- KW** – водяной канальный нагреватель (KW не входит в комплект поставки)
- PF** – фильтр на притоке

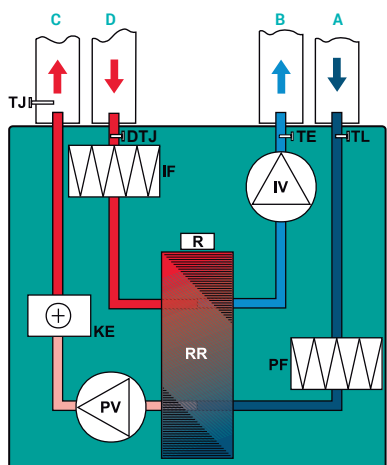
- IF** – фильтр на вытяжке
- TJ** – датчик температуры воздуха
- TL** – датчик температуры воздуха
- TE** – датчик температуры воздуха
- DTJ** – датчик температуры и влажности воздуха
- T1** – термостат защиты от обмерзания водяного нагревателя C04C (входит в комплект поставки)
- TV** – накладной датчик температуры обратного теплоносителя TJP-10K (входит в комплект поставки)
- M1** – привод обходного клапана
- M6** – привод 3-ходового клапана (M6 и 3-ходовой клапан не входят в комплект поставки)



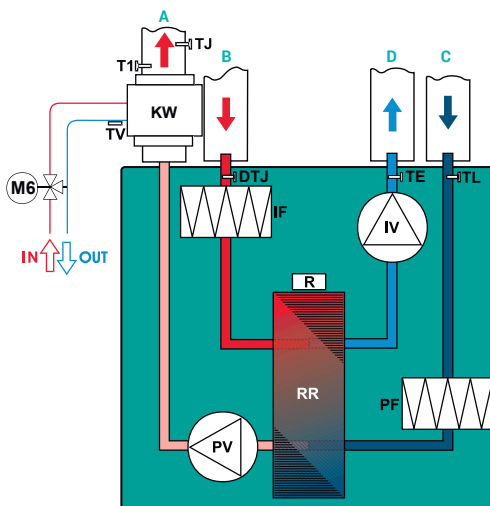
LV-RACU 700 VEL EC E15



LV-RACU 700 VWL EC E15



LV-RACU 700 VER EC E15



LV-RACU 700 VWR EC E15



УСТАНОВКИ ВЕНТИЛЯЦИОННЫЕ
ПРИТОЧНЫЕ И ВЫТЯЖНЫЕ

КОМПАКТНЫЕ ВЕНТАГРЕГАТЫ
С ПЛАСТИНЧАТЫМ РЕКУПЕРАТОРОМ

КОМПАКТНЫЕ ВЕНТАГРЕГАТЫ
С РОТОРНЫМ РЕКУПЕРАТОРОМ

АКСЕССУАРЫ

LV-RACU 1200 V EC E15

Установка вентиляционная с роторным регенератором и электрическим или водяным нагревателем (исполнение EC)



Описание

- Роторный регенератор обладает высокой эффективностью теплоотдачи 74%.
- В установках используются встроенные электрические или опциональные водяные нагреватели серии LV-HDCW E16.
- Фильтр карманный, приток/вытяжка, класс очистки F7/F5.

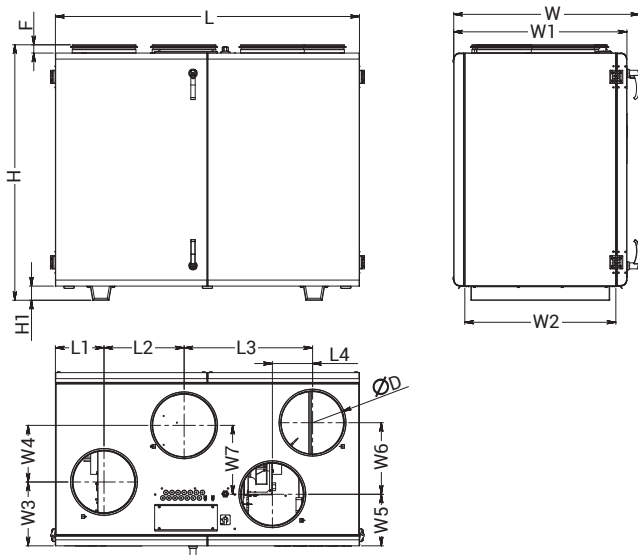
Монтаж

- Вентустановки должны работать только в вертикальном положении.
- Подключение воздуховодов осуществляется сверху в соответствии с указаниями на корпусе вентустановки.
- Необходимо обеспечить свободное пространство для открывания сервисной дверцы.
- При температуре наружного воздуха ниже -20°C необходимо использовать преднагрев.

LV - RACU 1200 V E L - 4,5 - 3 EC E15

1 2 3 4 5 6 7 8 9 10

- 1 LV – вентиляционное оборудование торговой марки LESSAR
- 2 RACU – установка вентиляционная приточно-вытяжного типа с роторным регенератором
- 3 400 – типоразмер вентустановки
- 4 V – вертикальное исполнение
- 5 Тип нагревателя
E – электрический нагреватель
W – водяной нагреватель
- 6 Сторона обслуживания
L – левостороннее исполнение
R – правостороннее исполнение
- 7 4,5 – мощность нагревателя
- 8 Число фаз вентилятора
1 – однофазный (230 В)
3 – трехфазный (400 В)
- 9 EC – энергоэффективное исполнение
- 10 E15 – служебная маркировка



Тип вентустановки	Размеры, мм								
	L	L1	L2	L3	L4	H	H1	W	W1
LV-RACU 1200 V EC E15	1500	240	395	634	198	1261	70	918	855

Тип вентустановки	Размеры, мм							
	W2	W3	W4	W5	W6	W7	ØD	F
LV-RACU 1200 V EC E15	745	315	280	255	353	340	315	41

Технические характеристики		Ед. изм.	LV-RACU 1200 V EC E15	
Нагреватель				
Необходимая тепловая мощность		кВт	4,0	
Нагреватель	Электрический	Электропитание	ф./В/Гц	2 / 400 / 50
		Суммарное электрическое потребление	кВт/А	4,84 / 15,69
	Водяной	Масса вентустановки	кг	180
		Температура воды (прямая/обратная)	$^{\circ}\text{C}$	95/70*
Расход воды		м ³ /ч	0,63*	
	Потеря давления воды	кПа	19,1*	
	Суммарное электрическое потребление	кВт/А	0,88 / 5,85	
	Масса вентустановки	кг	178	
Вентиляторы				
Электропитание		ф./В/Гц	1/230/50	
Степень защиты двигателей			IP54	
Вытяжной	Мощность/ток	кВт/А	0,408 / 2,71	
	Частота вращения	об./мин.	3400	
Приточный	Мощность/ток	кВт/А	0,415 / 2,81	
	Частота вращения	об./мин.	3400	
Общие данные				
Автоматическое управление			Встроенное	
Фильтры: приток/вытяжка			F7 / F5	
КПД** регенератора		%	74	
Толщина изоляции		мм	50	

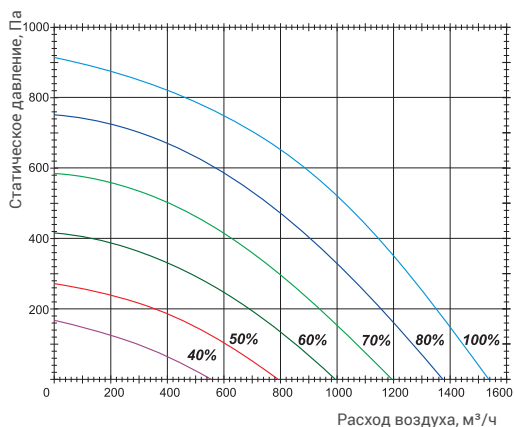
* Данные указаны при температуре воздуха -20°C перед рекуператором и расходе приточного и вытяжного воздуха 1355 м³/ч. Температура после рекуператора 10,6 $^{\circ}\text{C}$. Требуемая температура приточного воздуха в помещении 20 $^{\circ}\text{C}$.

** Расчет КПД произведен при следующих параметрах:

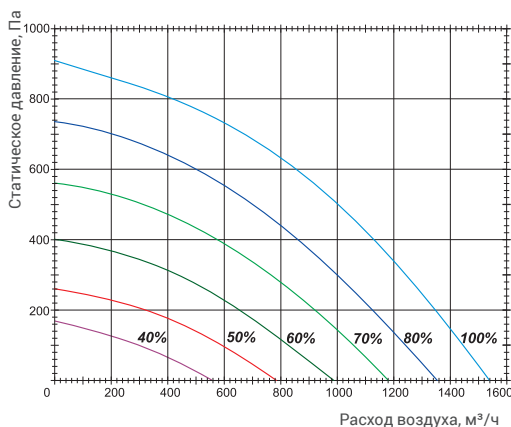
- объем воздуха 1200 м³/ч (баланс между приточным и вытяжным воздухом = 1);
- температура приточного воздуха $-20^{\circ}\text{C}/90\%$;
- температура вытяжного воздуха 20 $^{\circ}\text{C}/60\%$.

Для эксплуатации вентустановки при низких температурах наружного воздуха ниже -20°C необходимо установить в приточный воздуховод дополнительный нагреватель перед вентустановкой.

Приточный вентилятор



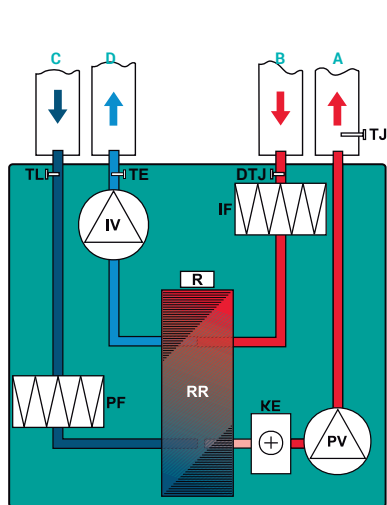
Вытяжной вентилятор



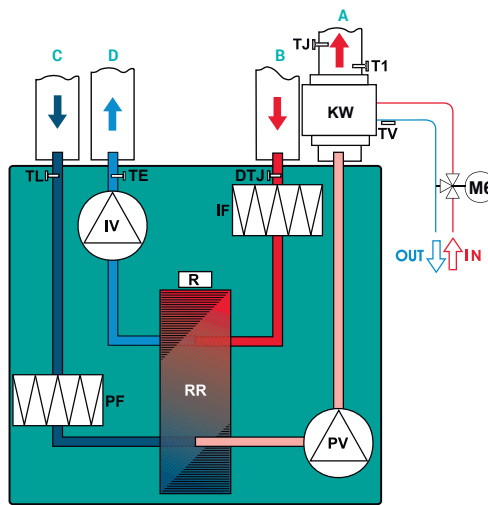
Вид со стороны обслуживания

- A** – приток в помещение
- B** – вытяжка из помещения
- C** – забор наружного воздуха
- D** – выброс отработанного воздуха
- IV** – вытяжной вентилятор
- PV** – приточный вентилятор
- RR** – роторный регенератор
- KE** – электрический нагреватель
- KW** – водяной каналный нагреватель (KW не входит в комплект поставки)
- PF** – фильтр на притоке

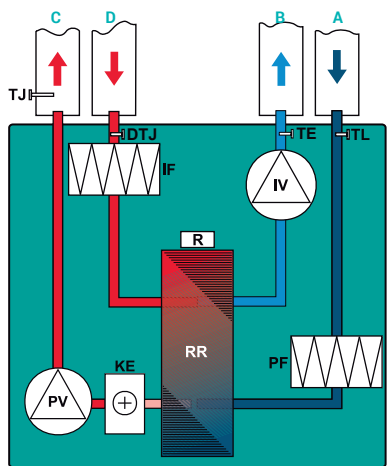
- IF** – фильтр на вытяжке
- TJ** – датчик температуры воздуха
- TL** – датчик температуры воздуха
- TE** – датчик температуры воздуха
- DTJ** – датчик температуры и влажности воздуха
- T1** – термостат защиты от обмерзания водяного нагревателя C04C (входит в комплект поставки)
- TV** – накладной датчик температуры обратного теплоносителя TJP-10K (входит в комплект поставки)
- M1** – привод обходного клапана
- M6** – привод 3-ходового клапана (M6 и 3-ходовый клапан не входят в комплект поставки)



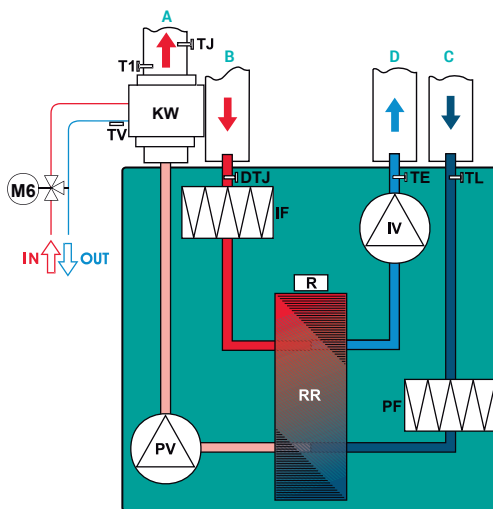
LV-RACU 1200 VEL EC E15



LV-RACU 1200 VWL EC E15



LV-RACU 1200 VER EC E15



LV-RACU 1200 VWR EC E15



УСТАНОВКИ ВЕНТИЛЯЦИОННЫЕ
ПРИТОЧНЫЕ И ВЫТЯЖНЫЕ

КОМПАКТНЫЕ ВЕНТАГРЕГАТЫ
С ПЛАСТИНЧАТЫМ РЕГУЛЯТОРОМ

КОМПАКТНЫЕ ВЕНТАГРЕГАТЫ
С РОТОРНЫМ РЕГУЛЯТОРОМ

АКСЕССУАРЫ



FLEX
стр. 142



Stouch
стр. 142

LV-RACU 1900 V EC E15

Установка вентиляционная с роторным регенератором и электрическим или водяным нагревателем (исполнение EC)



Описание

- Роторный регенератор обладает высокой эффективностью теплоотдачи 74%.
- В установках используются встроенные электрические или опциональные водяные нагреватели серии LV-HDCW.
- Фильтр карманный, приток/вытяжка, класс очистки F7/F5.

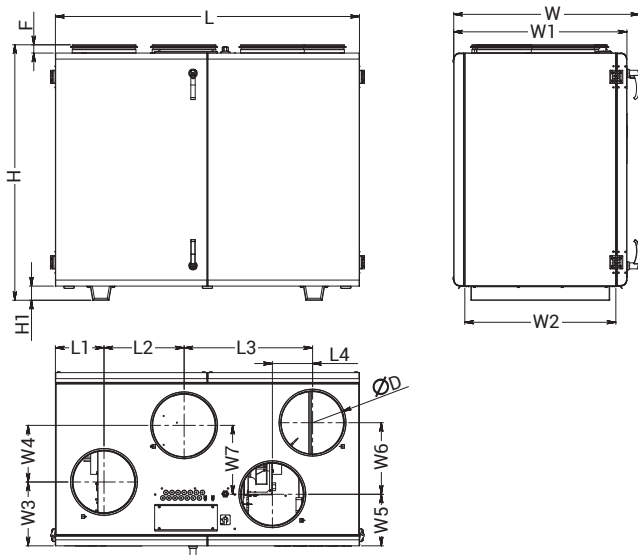
Монтаж

- Вентустановки должны работать только в вертикальном положении.
- Подключение воздуховодов осуществляется сверху в соответствии с указаниями на корпусе вентустановки.
- Необходимо обеспечить свободное пространство для открывания сервисной дверцы.
- При температуре наружного воздуха ниже -20°C необходимо использовать преднагрев.

LV - RACU 1900 V E L - 9,0 - 3 EC E15

1 2 3 4 5 6 7 8 9 10

- 1 LV – вентиляционное оборудование торговой марки LESSAR
- 2 RACU – установка вентиляционная приточно-вытяжного типа с роторным регенератором
- 3 400 – типоразмер вентустановки
- 4 V – вертикальное исполнение
- 5 Тип нагревателя
E – электрический нагреватель
W – водяной нагреватель
- 6 Сторона обслуживания
L – левостороннее исполнение
R – правостороннее исполнение
- 7 9,0 – мощность нагревателя
- 8 Число фаз вентилятора
1 – однофазный (230 В)
3 – трехфазный (400 В)
- 9 EC – энергоэффективное исполнение
- 10 E15 – служебная маркировка



Тип вентустановки	Размеры, мм							
	L	L1	L2	L3	L4	H	H1	W
LV-RACU 1900 V EC E15	1500	240	395	634	198	1261	70	918

Тип вентустановки	Размеры, мм								
	W1	W2	W3	W4	W5	W6	W7	ØD	F
LV-RACU 1900 V EC E15	855	745	315	280	255	353	340	315	41

Технические характеристики		Ед. изм.	LV-RACU 1900 V EC E15	
Нагреватель				
Необходимая тепловая мощность		кВт	9,0	
Нагреватель	Электрический	Электропитание	ф./В/Гц	3 / 400 / 50
		Суммарное электрическое потребление	кВт/А	10,2 / 19,0
	Водяной	Масса вентустановки	кг	162
		Температура воды (прямая/обратная)	$^{\circ}\text{C}$	95/70*
Расход воды		м ³ /ч	0,72* 24,4*	
	Потеря давления воды	кПа	LV-HDCW 315 (доп. опция)	
	Суммарное электрическое потребление	кВт/А	1,2 / 5,3	
	Масса вентустановки	кг	160	
Вентиляторы				
Электропитание		ф./В/Гц	1/230/50	
Степень защиты двигателей			IP54	
Вытяжной	Мощность/ток	кВт/А	0,49 / 2,56	
	Частота вращения	об./мин.	2600	
Приточный	Мощность/ток	кВт/А	0,485 / 2,6	
	Частота вращения	об./мин.	2600	
Общие данные				
Автоматическое управление			Встроенное	
Фильтры: приток/вытяжка			F7 / F5	
КПД** регенератора		%	74	
Толщина изоляции		мм	50	

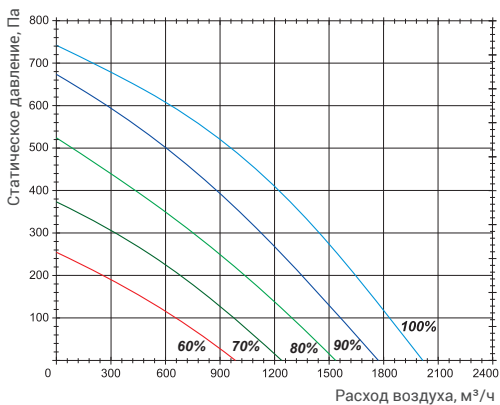
* Данные указаны при температуре воздуха -20°C перед рекуператором и расходе приточного и вытяжного воздуха 1700 м³/ч. Температура после рекуператора 9,4 $^{\circ}\text{C}$. Требуемая температура приточного воздуха в помещении 20 $^{\circ}\text{C}$.

** Расчет КПД произведен при следующих параметрах:

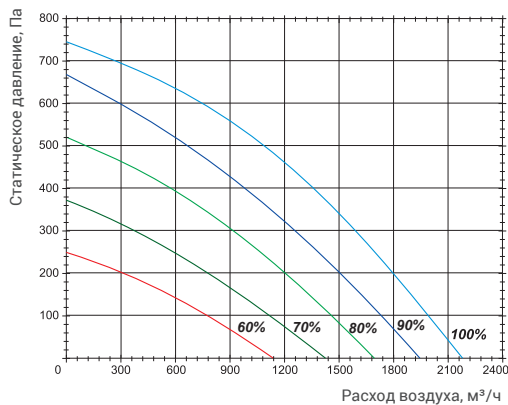
- объем воздуха 1900 м³/ч (баланс между приточным и вытяжным воздухом = 1);
- температура приточного воздуха $-20^{\circ}\text{C}/90\%$;
- температура вытяжного воздуха 20 $^{\circ}\text{C}/60\%$.

Для эксплуатации вентустановки при низких температурах наружного воздуха ниже -20°C необходимо установить в приточный воздуховод дополнительный нагреватель перед вентустановкой.

Приточный вентилятор



Вытяжной вентилятор

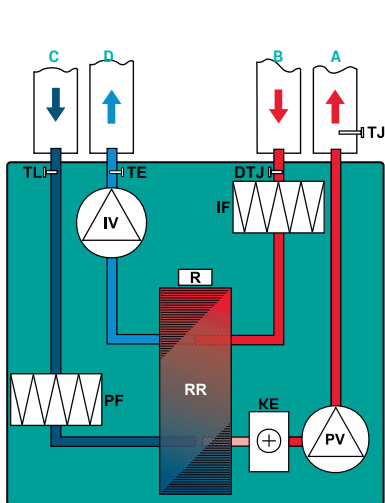


Вид со стороны обслуживания

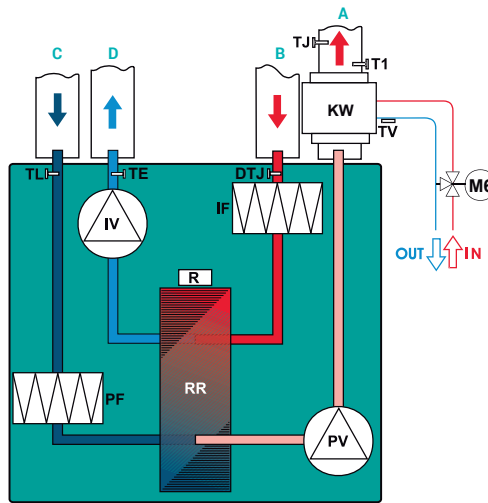
- A – приток в помещение
- B – вытяжка из помещения
- C – забор наружного воздуха
- D – выброс отработанного воздуха

- IV – вытяжной вентилятор
- PV – приточный вентилятор
- RR – роторный регенератор
- KE – электрический нагреватель
- KW – водяной каналный нагреватель (KW не входит в комплект поставки)
- PF – фильтр на притоке

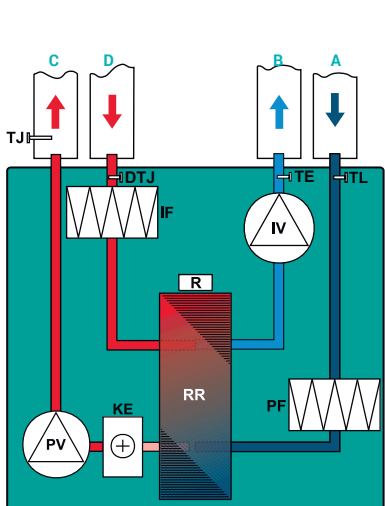
- IF – фильтр на вытяжке
- TJ – датчик температуры воздуха
- TL – датчик температуры воздуха
- TE – датчик температуры воздуха
- DTJ – датчик температуры и влажности воздуха
- T1 – термостат защиты от обмерзания водяного нагревателя C04C (входит в комплект поставки)
- TV – накладной датчик температуры обратного теплоносителя TJP-10K (входит в комплект поставки)
- M1 – привод обходного клапана
- M6 – привод 3-ходового клапана (M6 и 3-ходовой клапан не входят в комплект поставки)



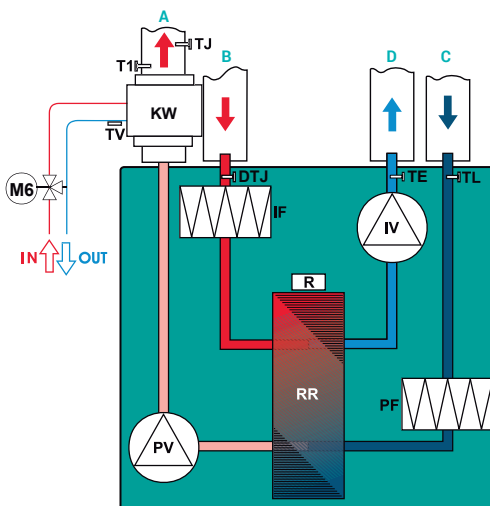
LV-RACU 1900 VEL EC E15



LV-RACU 1900 VWL EC E15



LV-RACU 1900 VER EC E15



LV-RACU 1900 VWR EC E15



УСТАНОВКИ ВЕНТИЛЯЦИОННЫЕ
ПРИТОЧНЫЕ И ВЫТЯЖНЫЕ

КОМПАКТНЫЕ ВЕНТАГРЕГАТЫ
С РОТОРНЫМ РЕГУЛЯТОРОМ

КОМПАКТНЫЕ ВЕНТАГРЕГАТЫ
С РОТОРНЫМ РЕГУЛЯТОРОМ

АКСЕССУАРЫ

LV-RACU 400 H EC E15

Установка вентиляционная с роторным регенератором и электрическим или водяным нагревателем (исполнение EC)



Описание

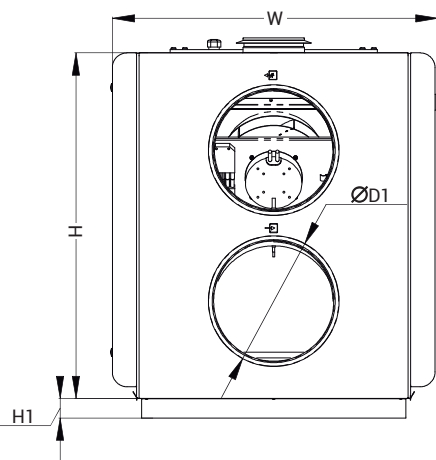
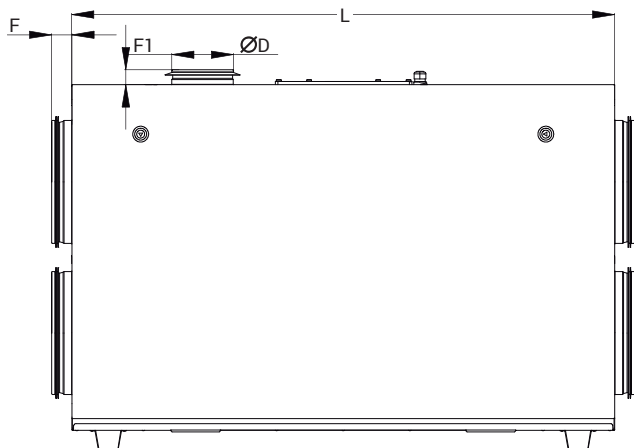
- Роторный регенератор обладает высокой эффективностью теплоотдачи 75%.
- В установках используются встроенные электрические или опциональные водяные нагреватели серии LV-HDCW E16.
- Фильтр карманный, приток/вытяжка, класс очистки F7/F5.

Монтаж

- Вентустановки должны работать только в горизонтальном положении.
- Подключение воздуховодов осуществляется сбоку в соответствии с указаниями на корпусе вентустановки.
- Необходимо обеспечить свободное пространство для открывания сервисной дверцы.
- При температуре наружного воздуха ниже $-20\text{ }^{\circ}\text{C}$ необходимо использовать преднагрев.

LV - RACU 400 H E - 1,2 - 1 EC E15

- 1 LV – вентиляционное оборудование торговой марки LESSAR
- 2 RACU – установка вентиляционная приточно-вытяжного типа с роторным регенератором
- 3 400 – типоразмер вентустановки
- 4 H – горизонтальное исполнение
- 5 Тип нагревателя
E – электрический нагреватель
W – водяной нагреватель
- 6 1,2 – мощность нагревателя
- 7 Число фаз вентилятора
1 – однофазный (230 В)
3 – трехфазный (400 В)
- 8 EC – энергоэффективное исполнение
- 9 E15 – служебная маркировка



Тип вентустановки	Размеры, мм						
	L	W	H	ØD	ØD1	F	H1
LV-RACU 400 H EC 15	1000	560	610	125	200	30	40

Технические характеристики		Ед. изм.	LV-RACU 400 H EC E15		
Нагреватель					
Необходимая тепловая мощность		кВт	1,2		
Нагреватель	Электрический	Электропитание	ф./В/Гц	1/230/50	
		Суммарное электрическое потребление	кВт/А	1,47 / 7,66	
		Масса вентустановки	кг	70	
	Водяной	Температура воды (прямая/обратная)	$^{\circ}\text{C}$	95/70*	LV-HDCW 200-2 (доп. опция)
		Расход воды	м ³ /ч	0,25*	
		Потеря давления воды	кПа	2,3*	
Суммарное электрическое потребление		кВт/А	0,27 / 2,46		
Масса вентустановки		кг	70		
Вентиляторы					
Электропитание		ф./В/Гц	1/230/50		
Степень защиты двигателей			IP44		
Вытяжной	Мощность/ток	кВт/А	0,1322 / 1,16		
	Частота вращения	об./мин.	3490		
Приточный	Мощность/ток	кВт/А	0,132 / 1,2		
	Частота вращения	об./мин.	3490		
Общие данные					
Автоматическое управление			Встроенное		
Фильтры: приток/вытяжка			F7 / F5		
КПД** регенератора		%	75		
Толщина изоляции		мм	50		

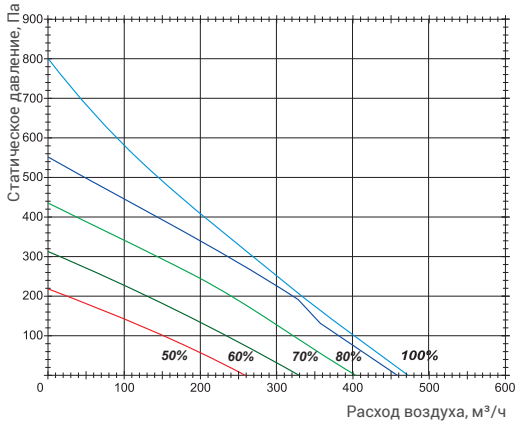
* Данные указаны при температуре воздуха $-20\text{ }^{\circ}\text{C}$ перед рекуператором и расходе приточного и вытяжного воздуха 470 м³/ч. Температура после рекуператора 9,8 $^{\circ}\text{C}$. Требуемая температура приточного воздуха в помещении 20 $^{\circ}\text{C}$.

** Расчет КПД произведен при следующих параметрах:

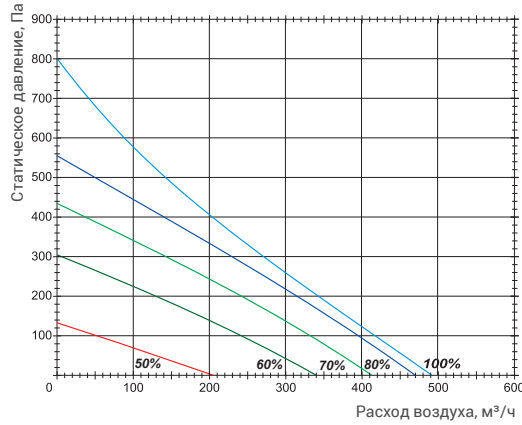
- объем воздуха 400 м³/ч (баланс между приточным и вытяжным воздухом = 1);
- температура приточного воздуха $-20\text{ }^{\circ}\text{C}/90\%$;
- температура вытяжного воздуха 20 $^{\circ}\text{C}/60\%$.

Для эксплуатации вентустановки при низких температурах наружного воздуха ниже $-20\text{ }^{\circ}\text{C}$ необходимо установить в приточный воздуховод дополнительный нагреватель перед вентустановкой.

Приточный вентилятор



Вытяжной вентилятор

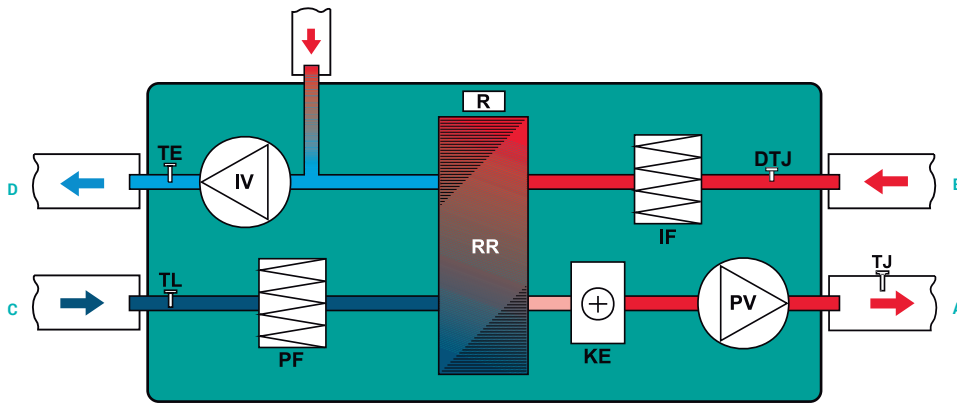


Вид со стороны обслуживания

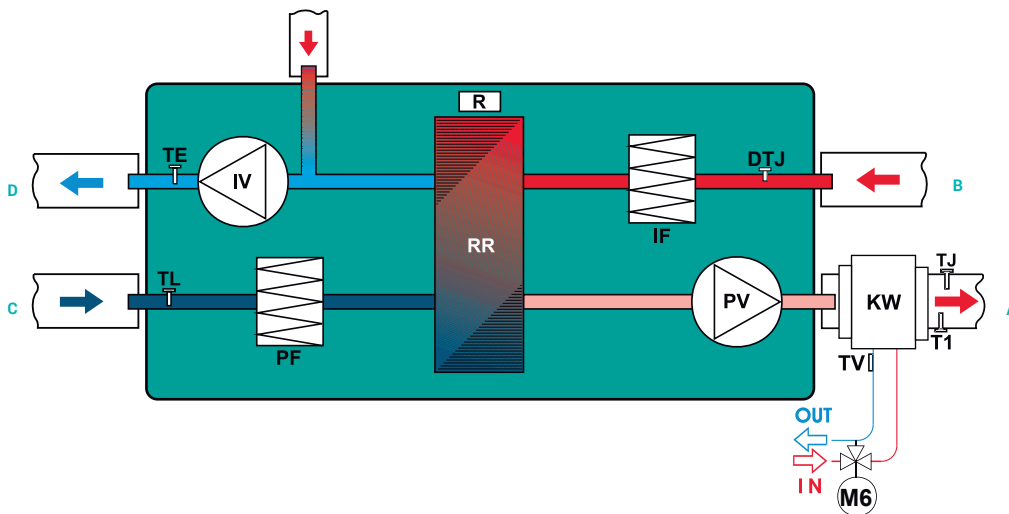
- A – приток в помещение
- B – вытяжка из помещения
- C – забор наружного воздуха
- D – выброс отработанного воздуха

- IV – вытяжной вентилятор
- PV – приточный вентилятор
- RR – роторный регенератор
- R – привод роторного регенератора
- KE – электрический нагреватель
- KW – водяной канальный нагреватель (KW не входит в комплект поставки)

- PF – фильтр на притоке
- IF – фильтр на вытяжке
- TJ – датчик температуры воздуха
- TL – датчик температуры воздуха
- TE – датчик температуры воздуха
- DTJ – датчик температуры и влажности воздуха
- T1 – термостат защиты от обмерзания водяного нагревателя C04C (входит в комплект поставки)
- TV – накладной датчик температуры обратного теплоносителя TJP-10K (входит в комплект поставки)
- M6 – привод 3-ходового клапана (M6 и 3-ходовый клапан не входят в комплект поставки)



LV-RACU 400 HE EC E15



LV-RACU 400 HW EC E15



УСТАНОВКИ ВЕНТИЛЯЦИОННЫЕ
ПРИТОЧНЫЕ И ВЫТЯЖНЫЕ

КОМПАКТНЫЕ ВЕНТАГРЕГАТЫ
С РОТОРНЫМ РЕГУЛИРУЕМОМ

КОМПАКТНЫЕ ВЕНТАГРЕГАТЫ
С РОТОРНЫМ РЕГУЛИРУЕМОМ

АКСЕССУАРЫ



FLEX
стр. 142



Stouch
стр. 142

LV-RACU 700 H EC E15

Установка вентиляционная с роторным регенератором и электрическим или водяным нагревателем (исполнение EC)



Описание

- Роторный регенератор обладает высокой эффективностью теплоотдачи 75%.
- В установках используются встроенные электрические или опциональные водяные нагреватели серии LV-HDCW E16.
- Фильтр карманный, приток/вытяжка, класс очистки F7/F5.

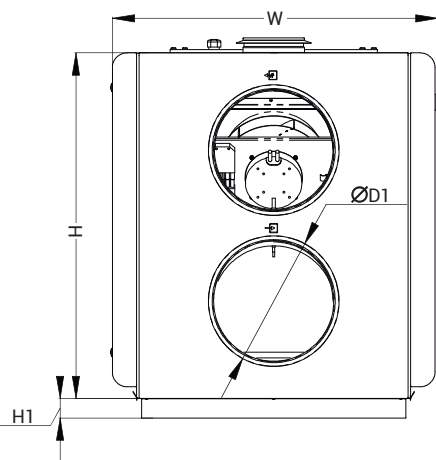
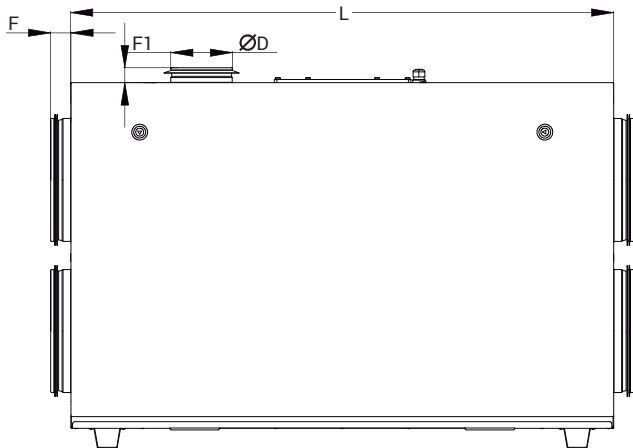
Монтаж

- Вентустановки должны работать только в горизонтальном положении.
- Подключение воздуховодов осуществляется сбоку в соответствии с указаниями на корпусе вентустановки.
- Необходимо обеспечить свободное пространство для открывания сервисной дверцы.
- При температуре наружного воздуха ниже $-20\text{ }^{\circ}\text{C}$ необходимо использовать преднагрев.

LV - RACU 700 H E - 2,0 - 1 EC E15

1 2 3 4 5 6 7 8 9

- 1 LV – вентиляционное оборудование торговой марки LESSAR
- 2 RACU – установка вентиляционная приточно-вытяжного типа с роторным регенератором
- 3 400 – типоразмер вентустановки
- 4 H – горизонтальное исполнение
- 5 Тип нагревателя
E – электрический нагреватель
W – водяной нагреватель
- 6 2,0 – мощность нагревателя
- 7 Число фаз вентилятора
1 – однофазный (230 В)
3 – трехфазный (400 В)
- 8 EC – энергоэффективное исполнение
- 9 E15 – служебная маркировка



Тип вентустановки	Размеры, мм							
	L	W	H	ØD	F	H1	F1	ØD1
LV-RACU 700 H EC E15	1100	660	700	125	40	40	30	250

Технические характеристики		Ед. изм.	LV-RACU 700 H EC E15	
Нагреватель				
Необходимая тепловая мощность		кВт	2,0	
Нагреватель	Электрический	Электропитание	ф./В/Гц	1/230/50
		Суммарное электрическое потребление	кВт/А	0,17 / 1,5
		Масса вентустановки	кг	96
Нагреватель	Водяной	Температура воды (прямая/обратная)	$^{\circ}\text{C}$	95/70*
		Расход воды	м ³ /ч	0,31*
		Потеря давления воды	кПа	3,5*
		Суммарное электрическое потребление	кВт/А	0,44 / 3,74
		Масса вентустановки	кг	96
Вентиляторы				
Электропитание		ф./В/Гц	1/230/50	
Степень защиты двигателей			IP44	
Вытяжной	Мощность/ток	кВт/А	0,085 / 0,75	
	Частота вращения	об./мин.	3380	
Приточный	Мощность/ток	кВт/А	0,085 / 0,75	
	Частота вращения	об./мин.	3380	
Общие данные				
Автоматическое управление			Встроенное	
Фильтры: приток/вытяжка			F7 / F5	
КПД** регенератора		%	75	
Толщина изоляции		мм	50	

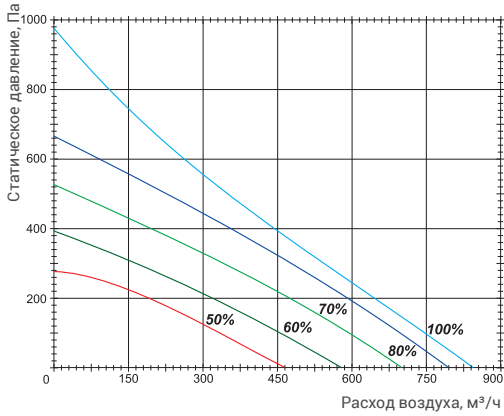
* Данные указаны при температуре воздуха $-20\text{ }^{\circ}\text{C}$ перед рекуператором и расходе приточного и вытяжного воздуха 730 м³/ч. Температура после рекуператора 12,3 $^{\circ}\text{C}$. Требуемая температура приточного воздуха в помещении 20 $^{\circ}\text{C}$.

** Расчет КПД произведен при следующих параметрах:

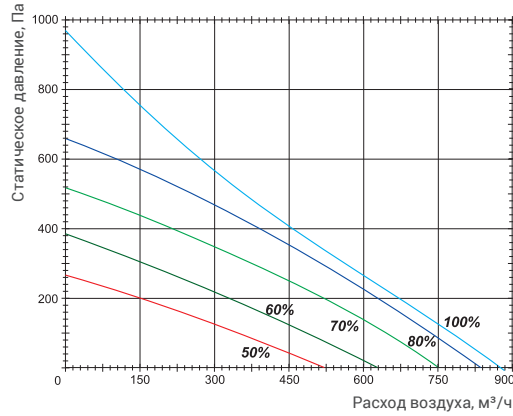
- объем воздуха 700 м³/ч (баланс между приточным и вытяжным воздухом = 1);
- температура приточного воздуха $-20\text{ }^{\circ}\text{C}/90\%$;
- температура вытяжного воздуха 20 $^{\circ}\text{C}/60\%$.

Для эксплуатации вентустановки при низких температурах наружного воздуха ниже $-20\text{ }^{\circ}\text{C}$ необходимо установить в приточный воздуховод дополнительный нагреватель перед вентустановкой.

Приточный вентилятор



Вытяжной вентилятор

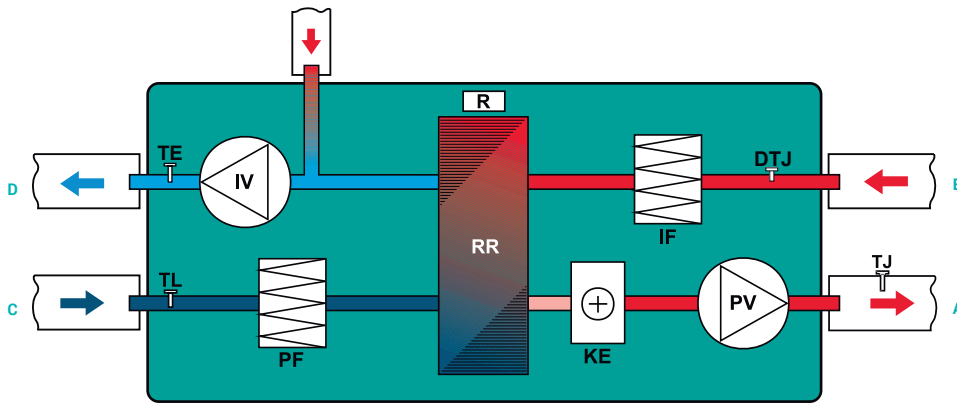


Вид со стороны обслуживания

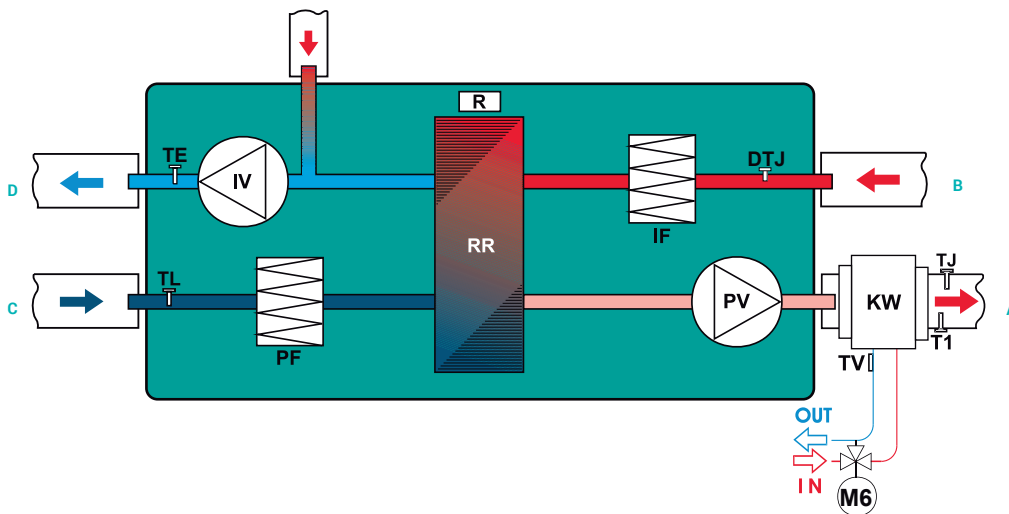
- A – приток в помещение
- B – вытяжка из помещения
- C – забор наружного воздуха
- D – выброс отработанного воздуха

- IV – вытяжной вентилятор
- PV – приточный вентилятор
- RR – роторный регенератор
- R – привод роторного регенератора
- KE – электрический нагреватель
- KW – водяной канальный нагреватель (KW не входит в комплект поставки)

- PF – фильтр на притоке
- IF – фильтр на вытяжке
- TJ – датчик температуры воздуха
- TL – датчик температуры воздуха
- TE – датчик температуры воздуха
- DTJ – датчик температуры и влажности воздуха
- T1 – термостат защиты от обмерзания водяного нагревателя C04C (входит в комплект поставки)
- TV – накладной датчик температуры обратного теплоносителя TJP-10K (входит в комплект поставки)
- M6 – привод 3-ходового клапана (M6 и 3-ходовый клапан не входят в комплект поставки)



LV-RACU 700 HE EC E15



LV-RACU 700 HW EC E15



УСТАНОВКИ ВЕНТИЛЯЦИОННЫЕ
ПРИТОЧНЫЕ И ВЫТЯЖНЫЕ

КОМПАКТНЫЕ ВЕНТАГРЕГАТЫ
С ПЛАСТИНЧАТЫМ РЕКУЛЕРАТОРОМ

КОМПАКТНЫЕ ВЕНТАГРЕГАТЫ
С РОТОРНЫМ РЕКУЛЕРАТОРОМ

АКСЕССУАРЫ



FLEX
стр. 142



Stouch
стр. 142

LV-RACU 1200 H EC E15

Установка вентиляционная с роторным регенератором и электрическим или водяным нагревателем (исполнение EC)



Описание

- Роторный регенератор обладает высокой эффективностью теплоотдачи 76%.
- В установках используются встроенные электрические или опциональные водяные нагреватели серии LV-HDCW E16.
- Фильтр карманный, приток/вытяжка, класс очистки F7/F5.

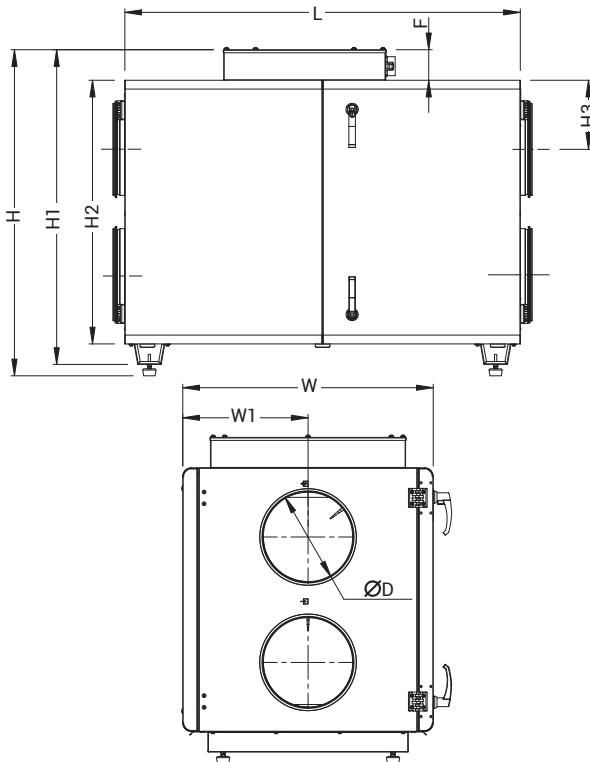
Монтаж

- Вентустановки должны работать только в горизонтальном положении.
- Подключение воздуховодов осуществляется сбоку в соответствии с указаниями на корпусе вентустановки.
- Необходимо обеспечить свободное пространство для открывания сервисной дверцы.
- При температуре наружного воздуха ниже -20°C необходимо использовать преднагрев.

LV - RACU 1200 H E - 4,5 - 3 EC E15

1 2 3 4 5 6 7 8 9

- 1 LV – вентиляционное оборудование торговой марки LESSAR
- 2 RACU – установка вентиляционная приточно-вытяжного типа с роторным регенератором
- 3 400 – типоразмер вентустановки
- 4 H – горизонтальное исполнение
- 5 Тип нагревателя
E – электрический нагреватель
W – водяной нагреватель
- 6 4,5 – мощность нагревателя
- 7 Число фаз вентилятора
1 – однофазный (230 В)
3 – трехфазный (400 В)
- 8 EC – энергоэффективное исполнение
- 9 E15 – служебная маркировка



Тип вентустановки	Размеры, мм								
	L	W	H	ØD	H1	H2	H3	W1	F
LV-RACU 1200 H EC E15	1350	855	1113	315	1074	900	236	427	104

Технические характеристики		Ед. изм.	LV-RACU 1200 H EC E15	
Нагреватель				
Необходимая тепловая мощность		кВт	4,0	
Нагреватель	Электрический	Электропитание	ф./В/Гц	2 / 400 / 50
		Суммарное электрическое потребление	кВт/А	4,9 / 15,9
		Масса вентустановки	кг	162
Нагреватель	Водяной	Температура воды (прямая/обратная)	°C	95/70*
		Расход воды	м³/ч	0,63*
		Потеря давления воды	кПа	19,5*
		Суммарное электрическое потребление	кВт/А	0,89 / 5,87
		Масса вентустановки	кг	160
Вентиляторы				
Электропитание		ф./В/Гц	1/230/50	
Степень защиты двигателей			IP44	
Вытяжной	Мощность/ток	кВт/А	0,44 / 2,8	
	Частота вращения	об./мин.	3400	
Приточный	Мощность/ток	кВт/А	0,44 / 2,9	
	Частота вращения	об./мин.	3400	
Общие данные				
Автоматическое управление			Встроенное	
Фильтры: приток/вытяжка			F7 / F5	
КПД регенератора		%	76	
Толщина изоляции		мм	50	

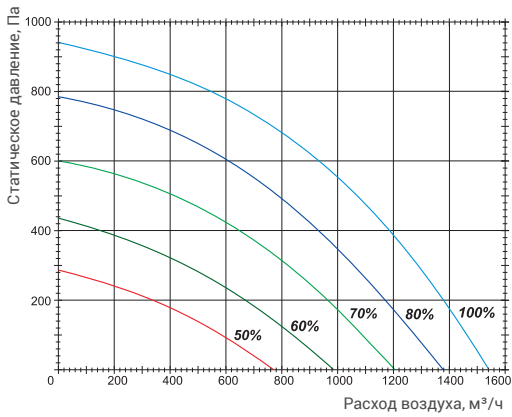
* Данные указаны при температуре воздуха -20°C перед рекуператором и расходе приточного и вытяжного воздуха $1400\text{ м}^3/\text{ч}$. Температура после рекуператора 11°C . Требуемая температура приточного воздуха в помещении 20°C .

** Расчет КПД произведен при следующих параметрах:

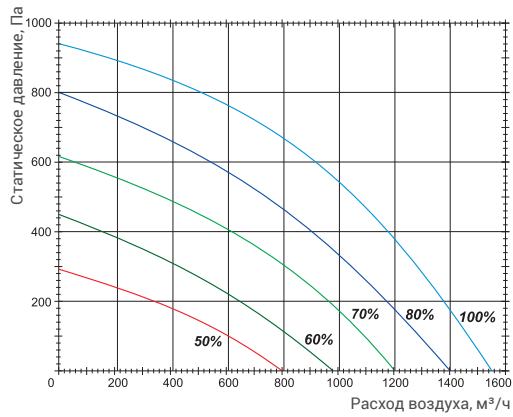
- объем воздуха $1200\text{ м}^3/\text{ч}$ (баланс между приточным и вытяжным воздухом = 1);
- температура приточного воздуха $-20^{\circ}\text{C}/90\%$;
- температура вытяжного воздуха $20^{\circ}\text{C}/60\%$.

Для эксплуатации вентустановки при низких температурах наружного воздуха ниже -20°C необходимо установить в приточный воздуховод дополнительный нагреватель перед вентустановкой.

Приточный вентилятор



Вытяжной вентилятор

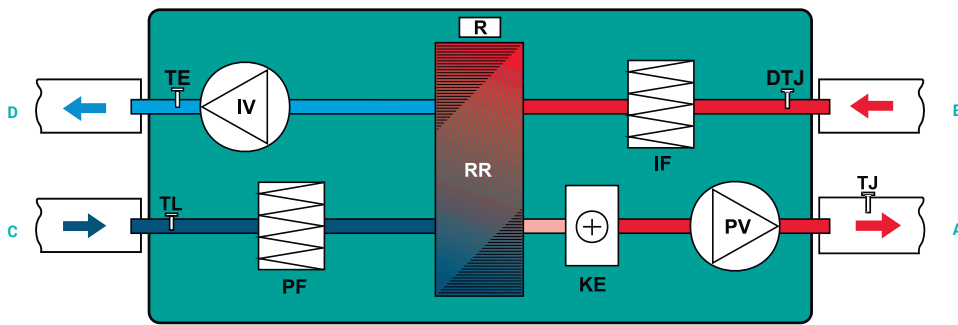


Вид со стороны обслуживания

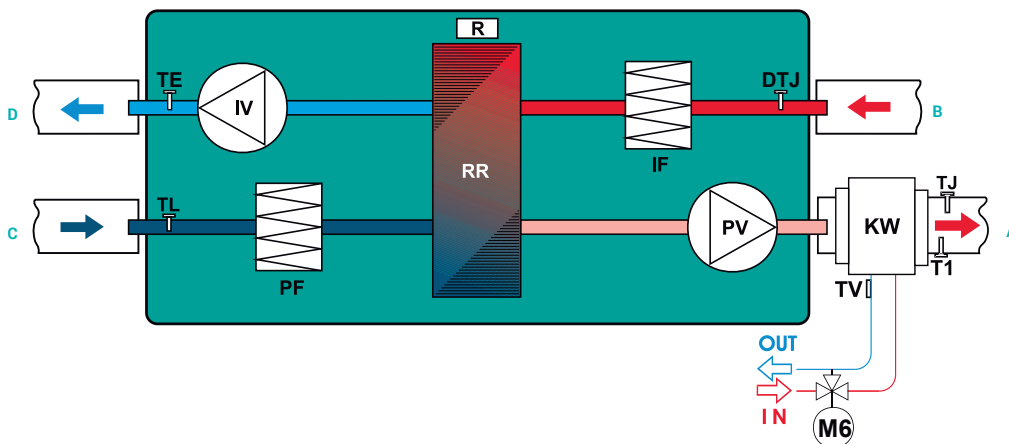
- A – приток в помещение
- B – вытяжка из помещения
- C – забор наружного воздуха
- D – выброс отработанного воздуха

- IV – вытяжной вентилятор
- PV – приточный вентилятор
- RR – роторный регенератор
- R – привод роторного регенератора
- R – электрический нагреватель
- KW – водяной канальный нагреватель (KW не входит в комплект поставки)

- PF – фильтр на притоке
- IF – фильтр на вытяжке
- TJ – датчик температуры воздуха
- TL – датчик температуры воздуха
- TE – датчик температуры воздуха
- DTJ – датчик температуры и влажности воздуха
- T1 – термостат защиты от обмерзания водяного нагревателя C04C (входит в комплект поставки)
- TV – накладной датчик температуры обратного теплоносителя TJP-10K (входит в комплект поставки)
- M6 – привод 3-ходового клапана (M6 и 3-ходовый клапан не входят в комплект поставки)



LV-RACU 1200 HE EC E15



LV-RACU 1200 HW EC E15



УСТАНОВКИ ВЕНТИЛЯЦИОННЫЕ
ПРИТОЧНЫЕ И ВЫТЯЖНЫЕ

КОМПАКТНЫЕ ВЕНТАГРЕГАТЫ
С ПЛАСТИНЧАТЫМ РЕКУЛЕРАТОРОМ

КОМПАКТНЫЕ ВЕНТАГРЕГАТЫ
С РОТОРНЫМ РЕКУЛЕРАТОРОМ

АКСЕССУАРЫ



FLEX
стр. 142



Stouch
стр. 142

LV-RACU 1900 H EC E15

Установка вентиляционная с роторным регенератором и электрическим или водяным нагревателем (исполнение EC)



Описание

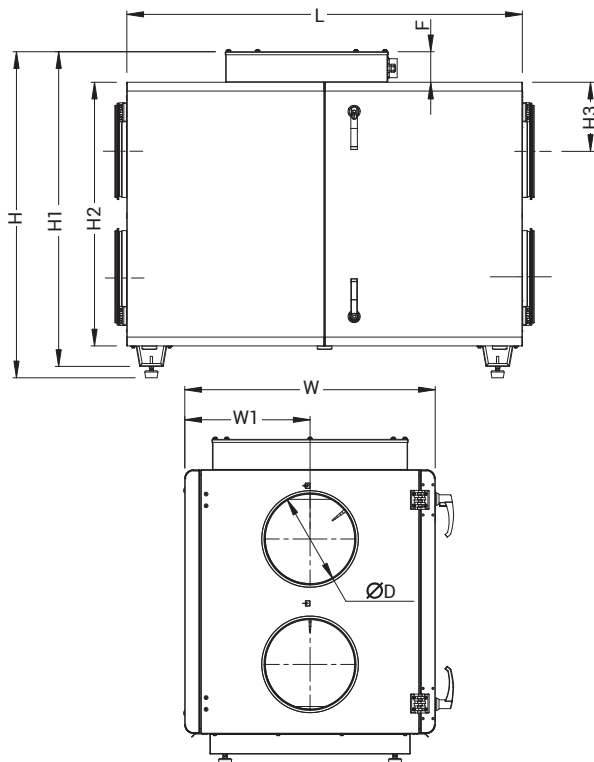
- Роторный регенератор обладает высокой эффективностью теплоотдачи 74%.
- В установках используются встроенные электрические или опциональные водяные нагреватели серии LV-HDCW E16.
- Фильтр карманный, приток/вытяжка, класс очистки F7/F5.

Монтаж

- Вентустановки должны работать только в горизонтальном положении.
- Подключение воздуховодов осуществляется сбоку в соответствии с указаниями на корпусе вентустановки.
- Необходимо обеспечить свободное пространство для открывания сервисной дверцы.
- При температуре наружного воздуха ниже $-20\text{ }^{\circ}\text{C}$ необходимо использовать преднагрев.

LV - RACU 1900 H E - 9,0 - 3 EC E15

- 1 LV – вентиляционное оборудование торговой марки LESSAR
- 2 RACU – установка вентиляционная приточно-вытяжного типа с роторным регенератором
- 3 400 – типоразмер вентустановки
- 4 H – горизонтальное исполнение
- 5 Тип нагревателя
E – электрический нагреватель
W – водяной нагреватель
- 6 9,0 – мощность нагревателя
- 7 Число фаз вентилятора
1 – однофазный (230 В)
3 – трехфазный (400 В)
- 8 EC – энергоэффективное исполнение
- 9 E15 – служебная маркировка



Тип вентустановки	Размеры, мм								
	L	H	H1	H2	H3	W	W1	ØD	F
LV-RACU 1900 H EC E15	1350	1113	1074	900	236	855	427	315	104

Технические характеристики		Ед. изм.	LV-RACU 1900 H EC E15	
Нагреватель				
Необходимая тепловая мощность		кВт	9,0	
Нагреватель	Электрический	Электропитание	ф./В/Гц	3 / 400 / 50
		Суммарное электрическое потребление	кВт/А	10 / 19,62
		Масса вентустановки	кг	162
Нагреватель	Водяной	Температура воды (прямая/обратная)	$^{\circ}\text{C}$	95/70* 0,74* 28,8*
		Расход воды	м ³ /ч	LV-HDCW 315 E16 (доп. опция)
		Потеря давления воды	кПа	
		Суммарное электрическое потребление	кВт/А	1,2 / 4,3
		Масса вентустановки	кг	160
Вентиляторы				
Электропитание		ф./В/Гц	1/230/50	
Степень защиты двигателей			IP54	
Вытяжной	Мощность/ток	кВт/А	0,5 / 3,25	
	Частота вращения	об./мин.	2600	
Приточный	Мощность/ток	кВт/А	0,49/ 3,2	
	Частота вращения	об./мин.	2600	
Общие данные				
Автоматическое управление			Встроенное	
Фильтры: приток/вытяжка			F7 / F5	
КПД регенератора		%	68,4	
Толщина изоляции		мм	50	

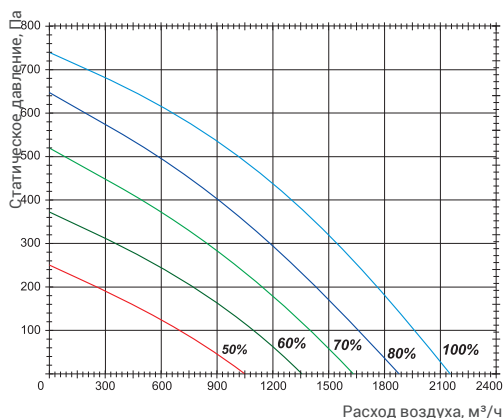
* Данные указаны при температуре воздуха $-20\text{ }^{\circ}\text{C}$ перед рекуператором и расходе приточного и вытяжного воздуха 1780 м³/ч. Температура после рекуператора 8,9 $^{\circ}\text{C}$. Требуемая температура приточного воздуха в помещении 20 $^{\circ}\text{C}$.

** Расчет КПД произведен при следующих параметрах:

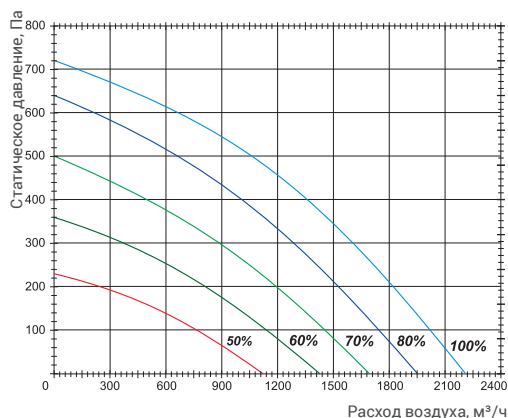
- объем воздуха 1900 м³/ч (баланс между приточным и вытяжным воздухом = 1);
- температура приточного воздуха $-20\text{ }^{\circ}\text{C}/90\%$;
- температура вытяжного воздуха 20 $^{\circ}\text{C}/60\%$.

Для эксплуатации вентустановки при низких температурах наружного воздуха ниже $-20\text{ }^{\circ}\text{C}$ необходимо установить в приточный воздуховод дополнительный нагреватель перед вентустановкой.

Приточный вентилятор



Вытяжной вентилятор

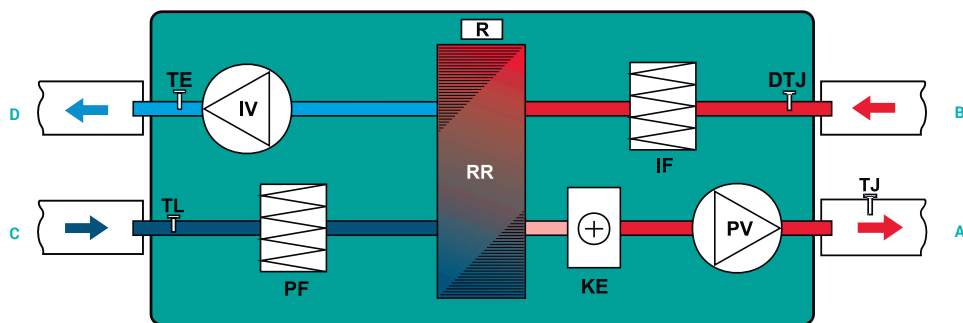


Вид со стороны обслуживания

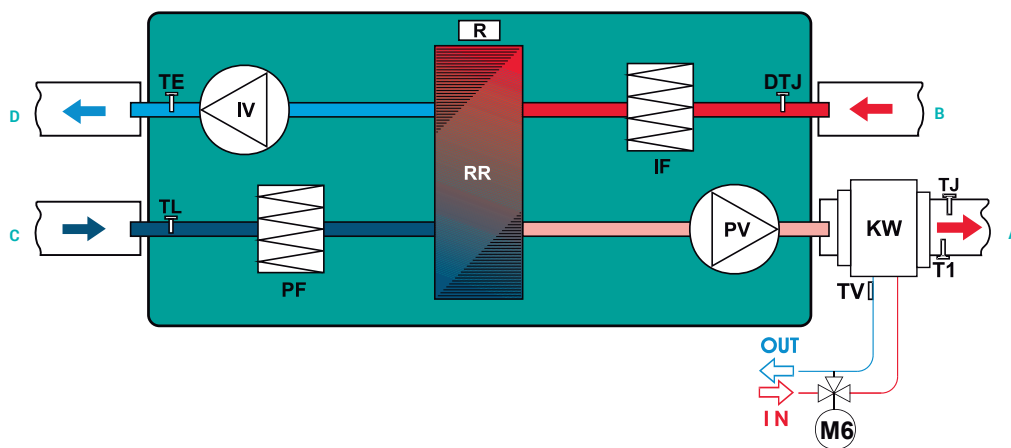
- A** – приток в помещение
- B** – вытяжка из помещения
- C** – забор наружного воздуха
- D** – выброс отработанного воздуха

- IV** – вытяжной вентилятор
- PV** – приточный вентилятор
- RR** – роторный регенератор
- R** – привод роторного регенератора
- KE** – электрический нагреватель
- KW** – водяной канальный нагреватель (KW не входит в комплект поставки)

- PF** – фильтр на притоке
- IF** – фильтр на вытяжке
- TJ** – датчик температуры воздуха
- TL** – датчик температуры воздуха
- TE** – датчик температуры воздуха
- DTJ** – датчик температуры и влажности воздуха
- T1** – термостат защиты от обмерзания водяного нагревателя C04C (входит в комплект поставки)
- TV** – накладной датчик температуры обратного теплоносителя TJP-10K (входит в комплект поставки)
- M6** – привод 3-ходового клапана (M6 и 3-ходовый клапан не входят в комплект поставки)



LV-RACU 1900 HE EC E15



LV-RACU 1900 HW EC E15



УСТАНОВКИ ВЕНТИЛЯЦИОННЫЕ
ПРИТОЧНЫЕ И ВЫТЯЖНЫЕ

КОМПАКТНЫЕ ВЕНТАГРЕГАТЫ
С ПЛАСТИНЧАТЫМ РЕГУЛЯТОРОМ

КОМПАКТНЫЕ ВЕНТАГРЕГАТЫ
С РОТОРНЫМ РЕГУЛЯТОРОМ

АКСЕССУАРЫ

LV-RACU 1200 HE EC E17

Установка вентиляционная с роторным регенератором и электрическим нагревателем (исполнение EC)



Описание

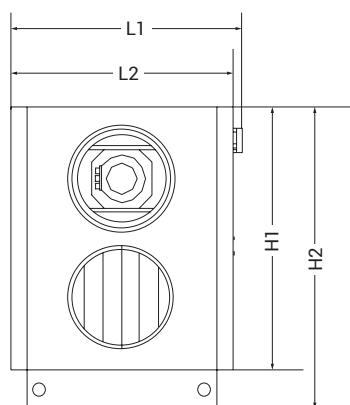
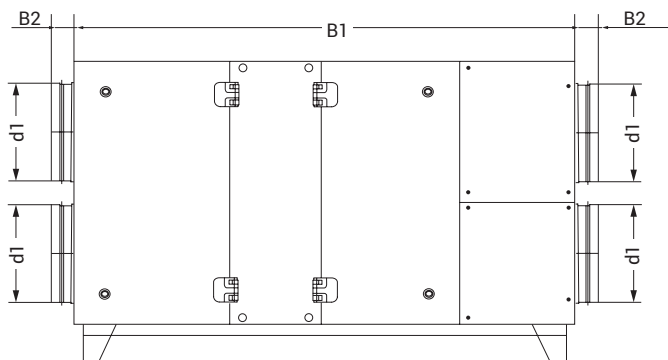
- Роторный регенератор обладает высокой эффективностью теплоотдачи 71%.
- В установках используются встроенные электрические или водяные нагреватели.
- Фильтр карманный, приток/вытяжка, класс очистки F5/F5.
- Установка имеет встроенный датчик степени загрязнения фильтра приточного воздуха.
- Короб с автоматикой управления встроен в корпус установки.

Монтаж

- Вентустановки должны работать только в горизонтальном положении.
- Подключение воздуховодов осуществляется сбоку в соответствии с указаниями на корпусе вентустановки.
- Необходимо обеспечить свободное пространство для открывания сервисной дверцы.
- При температуре наружного воздуха ниже -30 °C необходимо использовать преднагрев.

LV - RACU 1200 H E - 3,8 - 3 EC E17

- 1 LV – вентиляционное оборудование торговой марки LESSAR
- 2 RACU – установка вентиляционная приточно-вытяжного типа с роторным регенератором
- 3 1200 – типоразмер вентустановки
- 4 H – горизонтальное исполнение
- 5 Тип нагревателя
E – электрический нагреватель
- 6 3,8 – мощность нагревателя
- 7 Число фаз вентилятора
3 – трехфазный (400 В)
- 8 EC – энергоэффективное исполнение
- 9 E17 – служебная маркировка

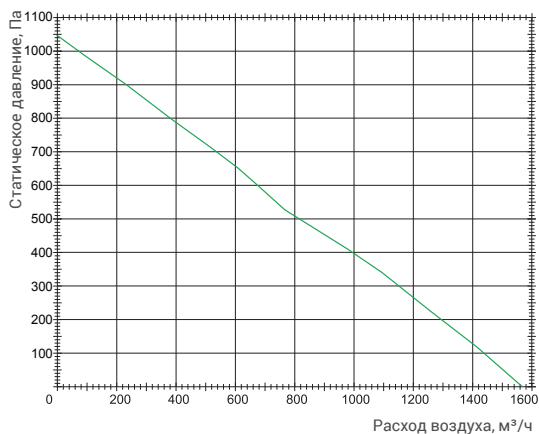


Тип вентустановки	Размеры, мм						
	L1	L2	H1	H2	B1	B2	d1
LV-RACU 1200 HE EC E17	738	710	984	850	1600	75	315

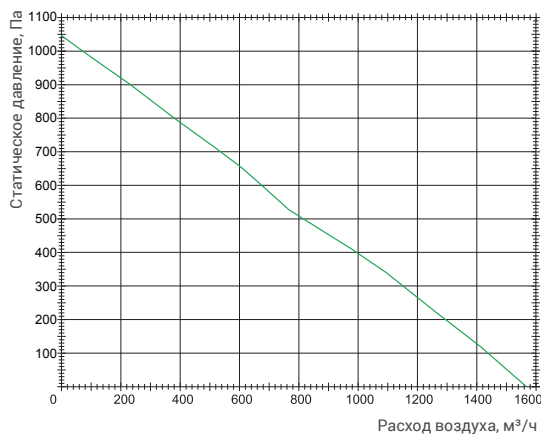
Технические характеристики		Ед. изм.	LV-RACU 1200 HE EC E17	
Нагреватель				
Необходимая тепловая мощность		кВт	3,8	7,5
Нагреватель электрический	Электропитание	ф./В/Гц	3/380/50	3/380/50
	Суммарное электрическое потребление	кВт/А	5,7 / 13,8	9,0 / 18,6
	Масса вентустановки	кг	190	190
Вентиляторы				
Электропитание		ф./В/Гц	1/230/50	1/230/50
Степень защиты двигателей			IP30	IP30
Вытяжной	Мощность/ток	кВт/А	0,95 / 5,6	0,95 / 5,6
	Частота вращения	об./мин.	2850	2850
Приточный	Мощность/ток	кВт/А	0,95 / 5,6	0,95 / 5,6
	Частота вращения	об./мин.	2850	2850
Общие данные				
Автоматическое управление			Встроенное	
Фильтры: приток/вытяжка			F5 / F5	
КПД регенератора		%	71	71
Толщина изоляции		мм	30	

Для эксплуатации вентустановки при низких температурах наружного воздуха (ниже -30 °C) необходимо установить в приточный воздуховод дополнительный нагреватель перед вентустановкой.

Приточный вентилятор



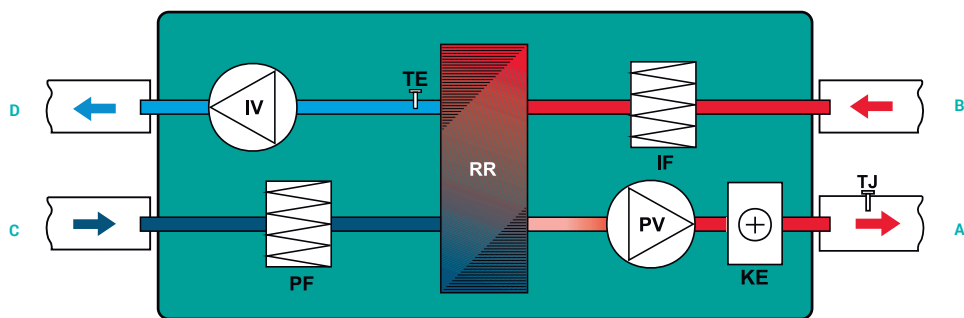
Вытяжной вентилятор



Вид со стороны обслуживания

- A – приток в помещение
- B – вытяжка из помещения
- C – забор наружного воздуха
- D – выброс отработанного воздуха

- IV – вытяжной вентилятор
- PV – приточный вентилятор
- RR – роторный регенератор
- KE – электрический нагреватель
- PF – фильтр на притоке
- IF – фильтр на вытяжке
- TJ – датчик температуры воздуха
- TE – датчик температуры воздуха



LV-RACU 1200 HE EC E17



УСТАНОВКИ ВЕНТИЛЯЦИОННЫЕ
ПРИТОЧНЫЕ И ВЫТЯЖНЫЕ

КОМПАКТНЫЕ ВЕНТАГРЕГАТЫ
С ПЛАСТИНЧАТЫМ РЕКУЛЕРАТОРОМ

КОМПАКТНЫЕ ВЕНТАГРЕГАТЫ
С РОТОРНЫМ РЕКУЛЕРАТОРОМ

АКСЕССУАРЫ

LV-RACU 1200 HW EC E17

Установка вентиляционная с роторным регенератором и водяным нагревателем (исполнение EC)



Описание

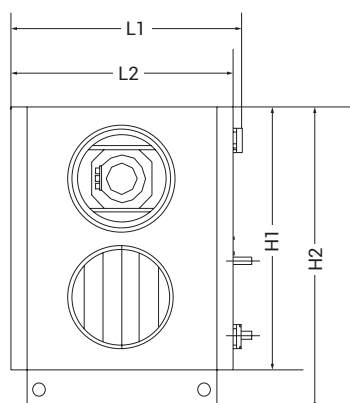
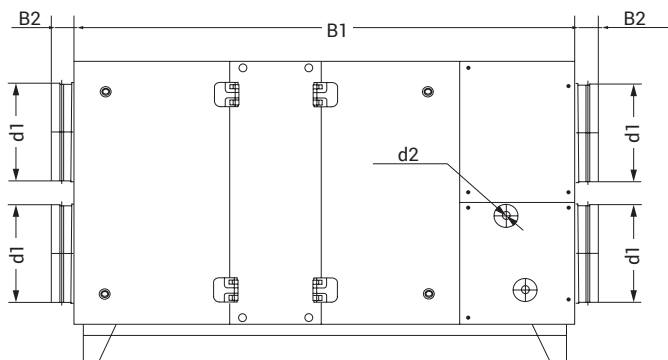
- Роторный регенератор обладает высокой эффективностью теплоотдачи 71%.
- В установках используются встроенные электрические или водяные нагреватели.
- Фильтр карманный, приток/вытяжка, класс очистки F5/F5.
- Установка имеет встроенный датчик степени загрязнения фильтра приточного воздуха.
- Короб с автоматикой управления встроен в корпус установки.

Монтаж

- Вентустановки должны работать только в горизонтальном положении.
- Подключение воздуховодов осуществляется сбоку в соответствии с указаниями на корпусе вентустановки.
- Необходимо обеспечить свободное пространство для открывания сервисной дверцы.
- При температуре наружного воздуха ниже -30°C необходимо использовать преднагрев.

LV - RACU 1200 HW - 13,6 - 1 EC E17

- 1 LV – вентиляционное оборудование торговой марки LESSAR
- 2 RACU – установка вентиляционная приточно-вытяжного типа с роторным регенератором
- 3 1200 – типоразмер вентустановки
- 4 H – горизонтальное исполнение
- 5 Тип нагревателя
W – водяной нагреватель
- 6 13,6 – мощность нагревателя
- 7 Число фаз вентилятора
1 – однофазный (230 В)
- 8 EC – энергоэффективное исполнение
- 9 E17 – служебная маркировка

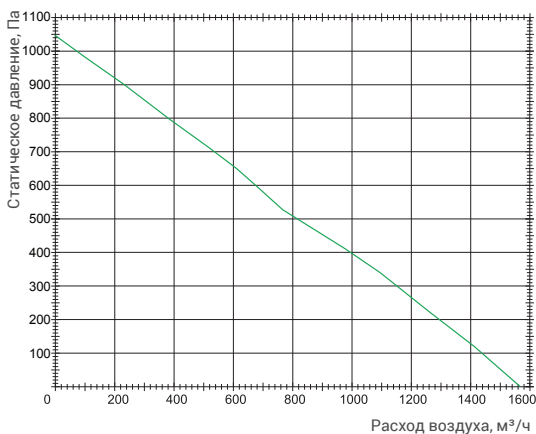


Тип вентустановки	Размеры, мм							
	L1	L2	H1	H2	B1	B2	d1	d2
LV-RACU 1200 HW EC E17	738	710	984	850	1600	75	315	1/2

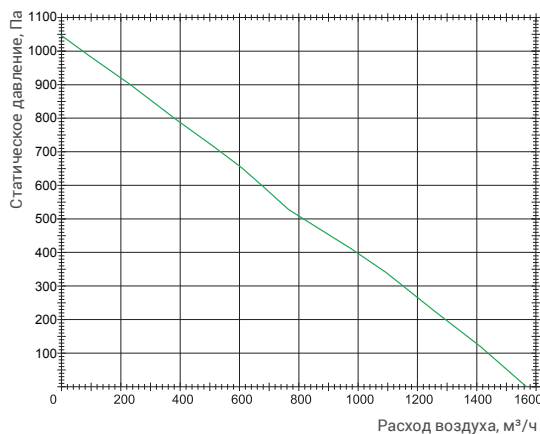
Технические характеристики		Ед. изм.	LV-RACU 1200 HW EC E17
Нагреватель			
Необходимая тепловая мощность		кВт	13,6
Нагреватель Водяной	Температура воды (прямая/обратная)	$^{\circ}\text{C}$	95/70
	Расход воды	$\text{м}^3/\text{ч}$	0,54
	Масса вентустановки	кгПа	6,9
Рекомендуемый смесительный узел			В комплекте
Вентиляторы			
Электропитание		ф./В/Гц	1/230/50
Суммарное электрическое потребление		кВт/А	1,2/7,1
Степень защиты двигателей			IP30
Вытяжной	Мощность/ток	кВт/А	0,6 / 3,55
	Частота вращения	об./мин.	2850
Приточный	Мощность/ток	кВт/А	0,6 / 3,55
	Частота вращения	об./мин.	2850
Общие данные			
Автоматическое управление			Встроенное
Фильтры: приток/вытяжка			F5 / F5
КПД регенератора		%	71
Толщина изоляции		мм	30

* Данные указаны при температуре наружного воздуха -40°C и расходе приточного и вытяжного воздуха $2000 \text{ м}^3/\text{ч}$. Температура после рекуператора $8,9^{\circ}\text{C}$. Требуемая температура приточного воздуха в помещении 20°C .
Для эксплуатации вентустановки при низких температурах наружного воздуха (ниже -30°C) необходимо установить в приточный воздуховод дополнительный нагреватель перед вентустановкой.

Приточный вентилятор



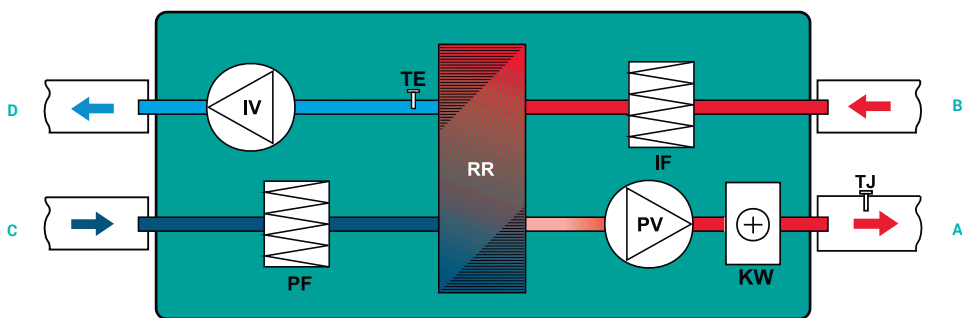
Вытяжной вентилятор



Вид со стороны обслуживания

- A – приток в помещение
- B – вытяжка из помещения
- C – забор наружного воздуха
- D – выброс отработанного воздуха

- IV – вытяжной вентилятор
- PV – приточный вентилятор
- RR – роторный регенератор
- KW – водяной нагреватель
- PF – фильтр на притоке
- IF – фильтр на вытяжке
- TJ – датчик температуры воздуха
- TE – датчик температуры воздуха
- TV – датчик обратной воды



LV-RACU 1200 HW EC E17



УСТАНОВКИ ВЕНТИЛЯЦИОННЫЕ
ПРИТОЧНЫЕ И ВЫТЯЖНЫЕ

КОМПАКТНЫЕ ВЕНТАГРЕГАТЫ
С ПЛАСТИНЧАТЫМ РЕКУЛЕРАТОРОМ

КОМПАКТНЫЕ ВЕНТАГРЕГАТЫ
С РОТОРНЫМ РЕКУЛЕРАТОРОМ

АКСЕССУАРЫ

LV-RACU 1600 HE EC E17

Установка вентиляционная с роторным регенератором и электрическим нагревателем (исполнение EC)



Описание

- Роторный регенератор обладает высокой эффективностью теплоотдачи 71%.
- В установках используются встроенные электрические или водяные нагреватели.
- Фильтр карманный, приток/вытяжка, класс очистки F5/F5.
- Установка имеет встроенный датчик степени загрязнения фильтра приточного воздуха.
- Короб с автоматикой управления встроен в корпус установки.

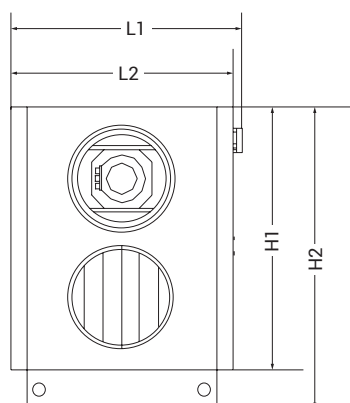
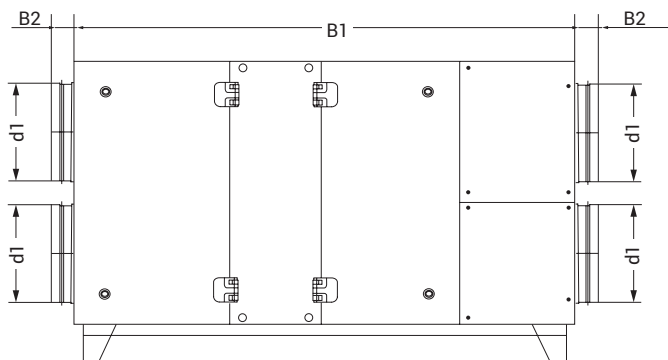
Монтаж

- Вентустановки должны работать только в горизонтальном положении.
- Подключение воздуховодов осуществляется сбоку в соответствии с указаниями на корпусе вентустановки.
- Необходимо обеспечить свободное пространство для открывания сервисной дверцы.
- При температуре наружного воздуха ниже -30 °C необходимо использовать преднагрев.

LV - RACU 1600 H E - 7,5 - 3 EC E17

1 2 3 4 5 6 7 8 9

- 1 LV – вентиляционное оборудование торговой марки LESSAR
- 2 RACU – установка вентиляционная приточно-вытяжного типа с роторным регенератором
- 3 1600 – типоразмер вентустановки
- 4 H – горизонтальное исполнение
- 5 Тип нагревателя
E – электрический нагреватель
- 6 7,5 – мощность нагревателя
- 7 Число фаз вентилятора
3 – трехфазный (400 В)
- 8 EC – энергоэффективное исполнение
- 9 E17 – служебная маркировка

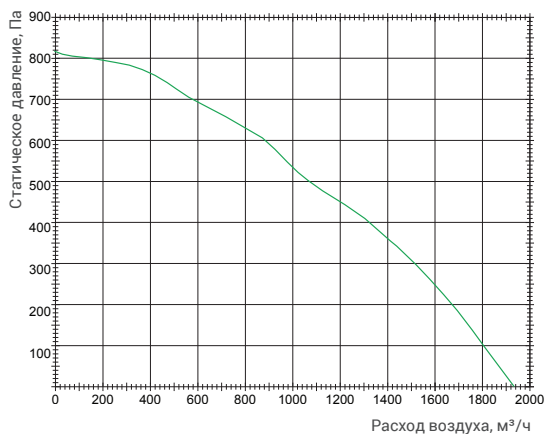


Тип вентустановки	Размеры, мм						
	L1	L2	H1	H2	B1	B2	d1
LV-RACU 1600 HE EC E17	838	810	984	820	1600	75	315

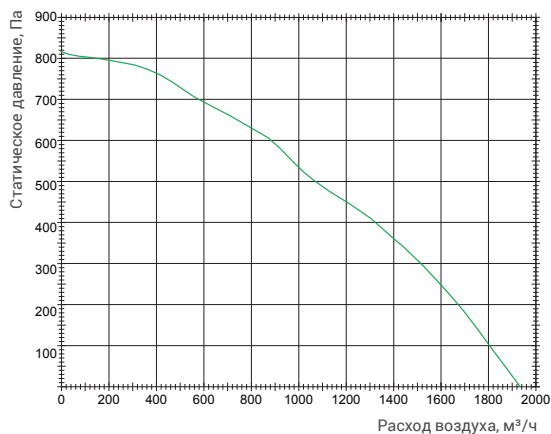
Технические характеристики		Ед. изм.	LV-RACU 1200 HE EC E17	
Нагреватель				
Необходимая тепловая мощность		кВт	7,5	15,0
Нагреватель электрический	Электропитание	ф./В/Гц	3/380/50	3/380/50
	Суммарное электрическое потребление	кВт/А	10,8 / 25,0	18,7 / 37,0
	Масса вентустановки	кг	220	220
Вентиляторы				
Электропитание		ф./В/Гц	1/230/50	1/230/50
Степень защиты двигателей			IP30	IP30
Вытяжной	Мощность/ток	кВт/А	1,65 / 9,7	1,65 / 9,7
	Частота вращения	об./мин.	2850	2850
Приточный	Мощность/ток	кВт/А	1,65 / 9,7	1,65 / 9,7
	Частота вращения	об./мин.	2850	2850
Общие данные				
Автоматическое управление			Встроенное	
Фильтры: приток/вытяжка			F5 / F5	
КПД регенератора		%	71	71
Толщина изоляции		мм	30	

Для эксплуатации вентустановки при низких температурах наружного воздуха (ниже -30 °C) необходимо установить в приточный воздуховод дополнительный нагреватель перед вентустановкой.

Приточный вентилятор



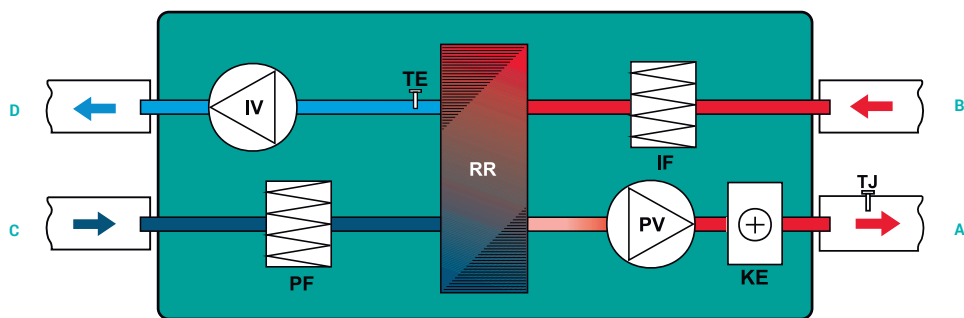
Вытяжной вентилятор



Вид со стороны обслуживания

- A – приток в помещение
- B – вытяжка из помещения
- C – забор наружного воздуха
- D – выброс отработанного воздуха

- IV – вытяжной вентилятор
- PV – приточный вентилятор
- RR – роторный регенератор
- KE – электрический нагреватель
- PF – фильтр на притоке
- IF – фильтр на вытяжке
- TJ – датчик температуры воздуха
- TE – датчик температуры воздуха



LV-RACU 1600 HE EC E17



УСТАНОВКИ ВЕНТИЛЯЦИОННЫЕ
ПРИТОЧНЫЕ И ВЫТЯЖНЫЕ

КОМПАКТНЫЕ ВЕНТАГРЕГАТЫ
С ПЛАСТИНЧАТЫМ РЕКУЛЕРАТОРОМ

КОМПАКТНЫЕ ВЕНТАГРЕГАТЫ
С РОТОРНЫМ РЕКУЛЕРАТОРОМ

АКСЕССУАРЫ

LV-RACU 1600 HW EC E17

Установка вентиляционная с роторным регенератором и водяным нагревателем (исполнение EC)



Описание

- Роторный регенератор обладает высокой эффективностью теплоотдачи 71%.
- В установках используются встроенные электрические или водяные нагреватели.
- Фильтр карманный, приток/вытяжка, класс очистки F5/F5.
- Установка имеет встроенный датчик степени загрязнения фильтра приточного воздуха.
- Короб с автоматикой управления встроен в корпус установки.

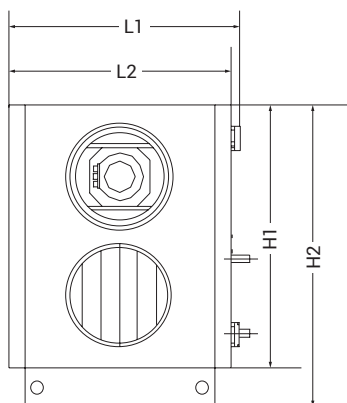
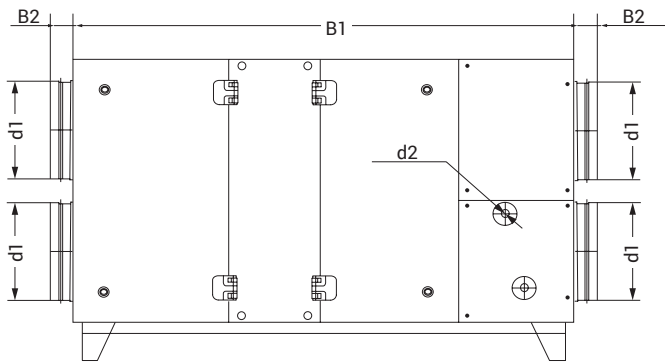
Монтаж

- Вентустановки должны работать только в горизонтальном положении.
- Подключение воздуховодов осуществляется сбоку в соответствии с указаниями на корпусе вентустановки.
- Необходимо обеспечить свободное пространство для открывания сервисной дверцы.
- При температуре наружного воздуха ниже -30 °С необходимо использовать преднагрев.

LV - RACU 1600 H W - 30,6 - 1 EC E17

1 2 3 4 5 6 7 8 9

- 1 LV – вентиляционное оборудование торговой марки LESSAR
- 2 RACU – установка вентиляционная приточно-вытяжного типа с роторным регенератором
- 3 1600 – типоразмер вентустановки
- 4 H – горизонтальное исполнение
- 5 Тип нагревателя
W – водяной нагреватель
- 6 30,6 – мощность нагревателя
- 7 Число фаз вентилятора
1 – однофазный (230 В)
- 8 EC – энергоэффективное исполнение
- 9 E17 – служебная маркировка

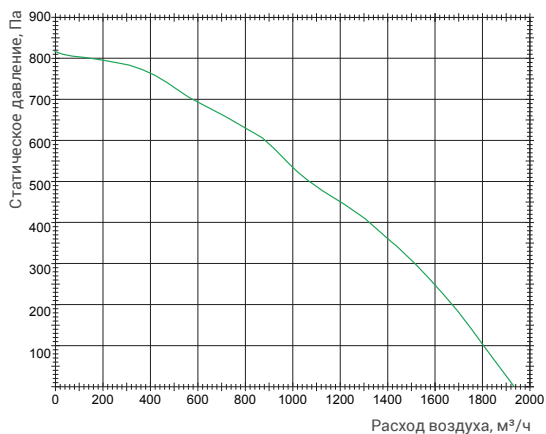


Тип вентустановки	Размеры, мм							
	L1	L2	H1	H2	B1	B2	d1	d2
LV-RACU 1600 HW EC E17	838	810	984	820	1600	75	315	1/2

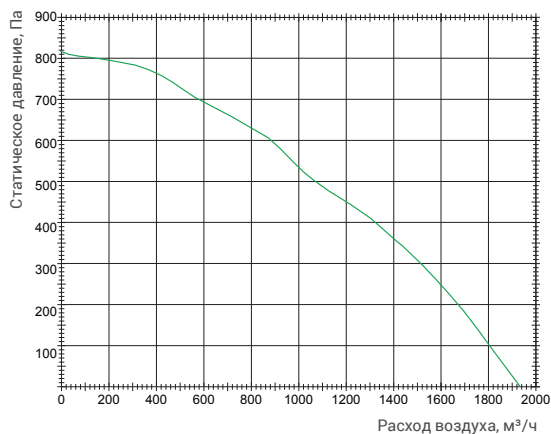
Технические характеристики		Ед. изм.	LV-RACU 1600 HW EC E17
Нагреватель			
Необходимая тепловая мощность		кВт	30,6
Нагреватель Водяной	Температура воды (прямая/обратная)	°С	95/70
	Расход воды	м³/ч	0,75
	Масса вентустановки	кПа	14,8
Рекомендуемый смесительный узел			В комплекте
Вентиляторы			
Электропитание		ф./В/Гц	1/230/50
Суммарное электрическое потребление		кВт/А	1,8/7,6
Степень защиты двигателей			IP30
Вытяжной	Мощность/ток	кВт/А	0,9 / 3,9
	Частота вращения	об./мин.	2850
Приточный	Мощность/ток	кВт/А	0,9 / 3,9
	Частота вращения	об./мин.	2850
Общие данные			
Автоматическое управление			Встроенное
Фильтры: приток/вытяжка			F5 / F5
КПД регенератора		%	71
Толщина изоляции		мм	30

* Данные указаны при температуре наружного воздуха -40 °С и расходе приточного и вытяжного воздуха 2000 м³/ч. Температура после рекуператора 8,9 °С. Требуемая температура приточного воздуха в помещении 20 °С.
Для эксплуатации вентустановки при низких температурах наружного воздуха (ниже -30 °С) необходимо установить в приточный воздуховод дополнительный нагреватель перед вентустановкой.

Приточный вентилятор



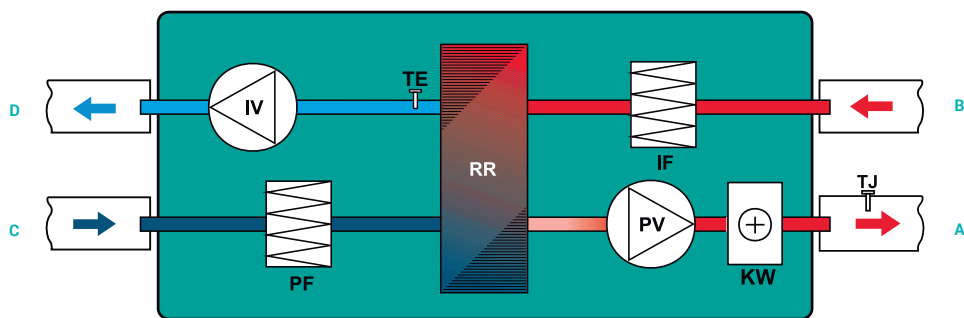
Вытяжной вентилятор



Вид со стороны обслуживания

- A – приток в помещение
- B – вытяжка из помещения
- C – забор наружного воздуха
- D – выброс отработанного воздуха

- IV – вытяжной вентилятор
- PV – приточный вентилятор
- RR – роторный регенератор
- KW – водяной нагреватель
- PF – фильтр на притоке
- IF – фильтр на вытяжке
- TJ – датчик температуры воздуха
- TE – датчик температуры воздуха
- TV – датчик обратной воды



LV-RACU 1600 HW EC E17

- LV-MDC
- LV-LCA
- LV-LCB
- LV-BDCM-H
- LV-TDC
- LV-SDC
- LV-SC
- LV-JKP

УСТАНОВКИ ВЕНТИЛЯЦИОННЫЕ
ПРИТОЧНЫЕ И ВЫТЯЖНЫЕ

КОМПАКТНЫЕ ВЕНТАГРЕГАТЫ
С ПЛАСТИНЧАТЫМ РЕКУЛЕРАТОРОМ

КОМПАКТНЫЕ ВЕНТАГРЕГАТЫ
С РОТОРНЫМ РЕКУЛЕРАТОРОМ

АКСЕССУАРЫ

LV-RACU 2200 HE EC E17

Установка вентиляционная с роторным регенератором и электрическим нагревателем (исполнение EC)



Описание

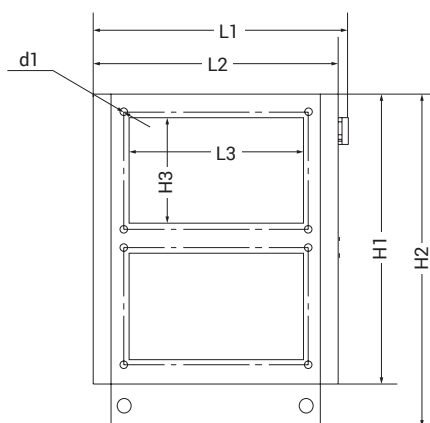
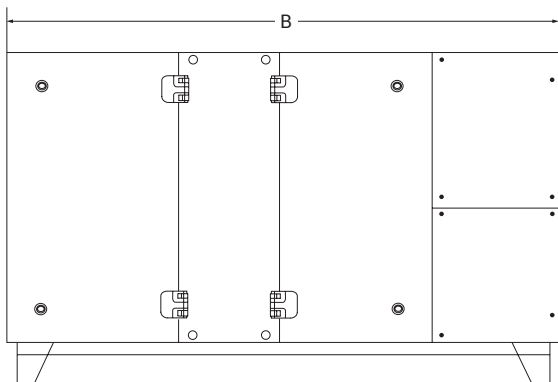
- Роторный регенератор обладает высокой эффективностью теплоотдачи 71%.
- В установках используются встроенные электрические или водяные нагреватели.
- Фильтр карманный, приток/вытяжка, класс очистки F5/F5.
- Установка имеет встроенный датчик степени загрязнения фильтра приточного воздуха.
- Короб с автоматикой управления встроен в корпус установки.

Монтаж

- Вентустановки должны работать только в горизонтальном положении.
- Подключение воздуховодов осуществляется сбоку в соответствии с указаниями на корпусе вентустановки.
- Необходимо обеспечить свободное пространство для открывания сервисной дверцы.
- При температуре наружного воздуха ниже -30 °C необходимо использовать преднагрев.

LV - RACU 2200 H E - 6,0 - 3 EC E17

- 1 LV – вентиляционное оборудование торговой марки LESSAR
- 2 RACU – установка вентиляционная приточно-вытяжного типа с роторным регенератором
- 3 2200 – типоразмер вентустановки
- 4 H – горизонтальное исполнение
- 5 Тип нагревателя
E – электрический нагреватель
- 6 6,0 – мощность нагревателя
- 7 Число фаз вентилятора
3 – трехфазный (400 В)
- 8 EC – энергоэффективное исполнение
- 9 E17 – служебная маркировка

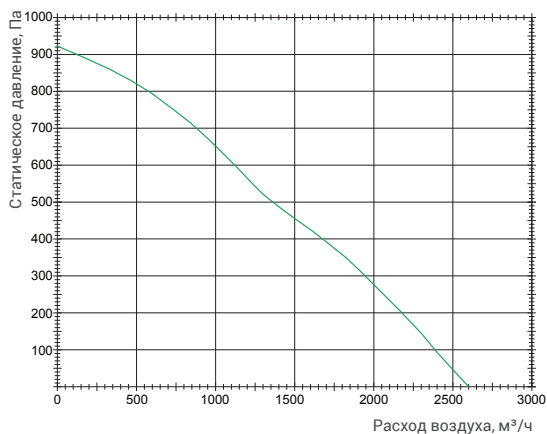


Тип вентустановки	Размеры, мм							
	L1	L2	L3	H1	H2	H3	B	d1
LV-RACU 2200 HE EC E17	838	810	500	1000	1134	300	1700	8

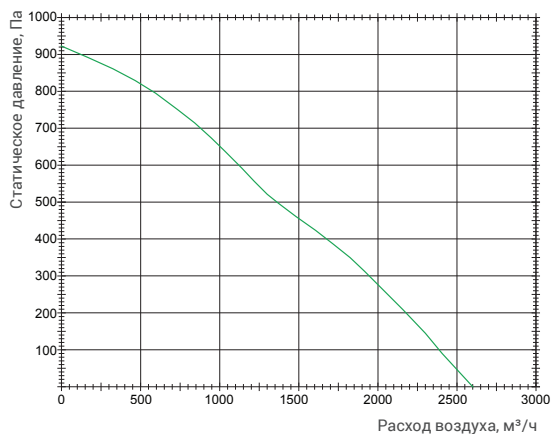
Технические характеристики	Ед. изм.	LV-RACU 2200 HE EC E17	
Нагреватель			
Необходимая тепловая мощность	кВт	6,0	12,0
Нагреватель электрический	Электропитание	ф./В/Гц	3/380/50
	Суммарное электрическое потребление	кВт/А	9,3 / 22,7
	Масса вентустановки	кг	280
Вентиляторы			
Электропитание	ф./В/Гц	1/230/50	1/230/50
Степень защиты двигателей		IP30	IP30
Вытяжной	Мощность/ток	кВт/А	1,46 / 6,4
	Частота вращения	об./мин.	2850
Приточный	Мощность/ток	кВт/А	1,46 / 6,4
	Частота вращения	об./мин.	2850
Общие данные			
Автоматическое управление		Встроенное	
Фильтры: приток/вытяжка		F5 / F5	
КПД регенератора	%	71	71
Толщина изоляции	мм	30	

Для эксплуатации вентустановки при низких температурах наружного воздуха (ниже -30 °C) необходимо установить в приточный воздуховод дополнительный нагреватель перед вентустановкой.

Приточный вентилятор



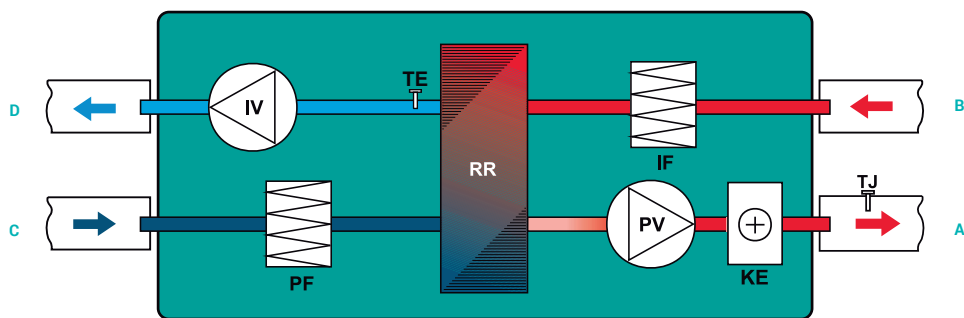
Вытяжной вентилятор



Вид со стороны обслуживания

- A – приток в помещение
- B – вытяжка из помещения
- C – забор наружного воздуха
- D – выброс отработанного воздуха

- IV – вытяжной вентилятор
- PV – приточный вентилятор
- RR – роторный регенератор
- KE – электрический нагреватель
- PF – фильтр на притоке
- IF – фильтр на вытяжке
- TJ – датчик температуры воздуха
- TE – датчик температуры воздуха



LV-RACU 2200 HE EC E17

LV-RACU 2200 HW EC E17

Установка вентиляционная с роторным регенератором и водяным нагревателем (исполнение EC)



Описание

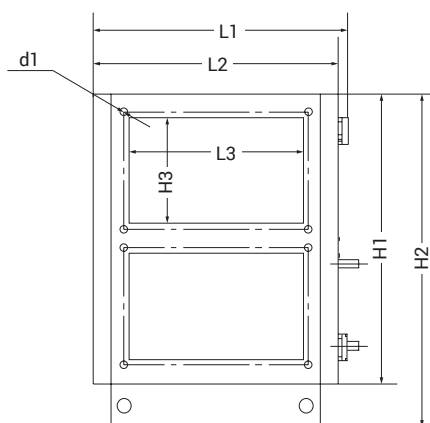
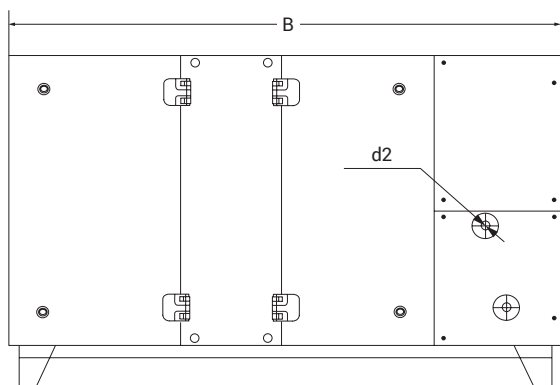
- Роторный регенератор обладает высокой эффективностью теплоотдачи 71%.
- В установках используются встроенные электрические или водяные нагреватели.
- Фильтр карманный, приток/вытяжка, класс очистки F5/F5.
- Установка имеет встроенный датчик степени загрязнения фильтра приточного воздуха.
- Короб с автоматикой управления встроен в корпус установки.

Монтаж

- Вентустановки должны работать только в горизонтальном положении.
- Подключение воздуховодов осуществляется сбоку в соответствии с указаниями на корпусе вентустановки.
- Необходимо обеспечить свободное пространство для открывания сервисной дверцы.
- При температуре наружного воздуха ниже -30°C необходимо использовать преднагрев.

LV - RACU 2200 H W - 22,6 - 1 EC E17

- 1 LV – вентиляционное оборудование торговой марки LESSAR
- 2 RACU – установка вентиляционная приточно-вытяжного типа с роторным регенератором
- 3 2200 – типоразмер вентустановки
- 4 H – горизонтальное исполнение
- 5 Тип нагревателя
W – водяной нагреватель
- 6 22,6 – мощность нагревателя
- 7 Число фаз вентилятора
1 – однофазный (230 В)
- 8 EC – энергоэффективное исполнение
- 9 E17 – служебная маркировка



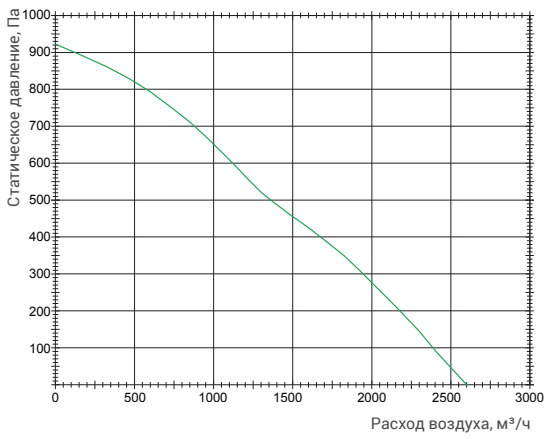
Тип вентустановки	Размеры, мм								Размеры, дюйм	
	L1	L2	L3	H1	H2	H3	B1	d1	d2	
LV-RACU 2200 HW EC E17	838	810	500	1000	1134	300	1700	8	3/4	

Технические характеристики		Ед. изм.	LV-RACU 2200 HW EC E17
Нагреватель			
Необходимая тепловая мощность		кВт	22,6
Нагреватель водяной	Температура воды (прямая/обратная)	$^{\circ}\text{C}$	95/70
	Расход воды	$\text{м}^3/\text{ч}$	8,3
	Масса вентустановки	кг	12,4
	Рекомендуемый смесительный узел	в комплекте	
Вентиляторы			
Электропитание		ф./В/Гц	1/230/50
Суммарное электрическое потребление		кВт/А	3,2/14,2
Степень защиты двигателей			IP30
Вытяжной	Мощность/ток	кВт/А	1,46 / 6,4
	Частота вращения	об./мин.	2850
Приточный	Мощность/ток	кВт/А	1,46 / 6,4
	Частота вращения	об./мин.	2850
Общие данные			
Автоматическое управление			Встроенное
Фильтры: приток/вытяжка			F5 / F5
КПД регенератора		%	71
Толщина изоляции		мм	30

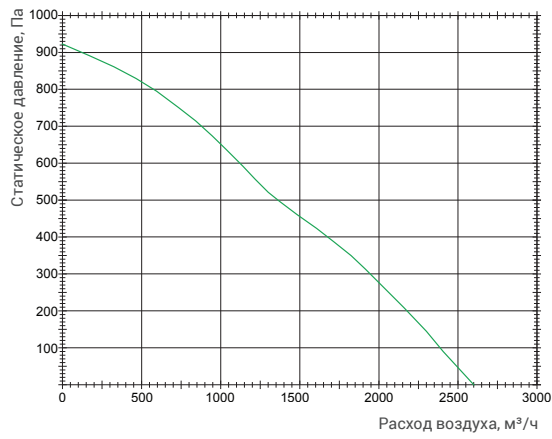
* Данные указаны при температуре наружного воздуха -40°C и расходе приточного и вытяжного воздуха $2000 \text{ м}^3/\text{ч}$. Температура после рекуператора $8,9^{\circ}\text{C}$. Требуемая температура приточного воздуха в помещении 20°C .

Для эксплуатации вентустановки при низких температурах наружного воздуха (ниже -30°C) необходимо установить в приточный воздуховод дополнительный нагреватель перед вентустановкой.

Приточный вентилятор



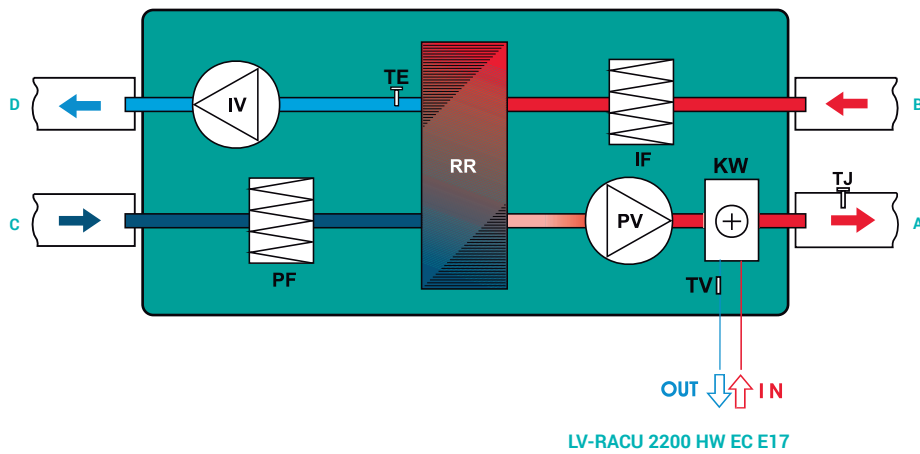
Вытяжной вентилятор



Вид со стороны обслуживания

- A – приток в помещение
- B – вытяжка из помещения
- C – забор наружного воздуха
- D – выброс отработанного воздуха

- IV – вытяжной вентилятор
- PV – приточный вентилятор
- RR – роторный регенератор
- KW – водяной нагреватель
- PF – фильтр на притоке
- IF – фильтр на вытяжке
- TJ – датчик температуры воздуха
- TE – датчик температуры воздуха
- TVI – датчик обратной воды



LV-RACU 3000 HE EC E17

Установка вентиляционная с роторным регенератором и электрическим нагревателем (исполнение EC)



Описание

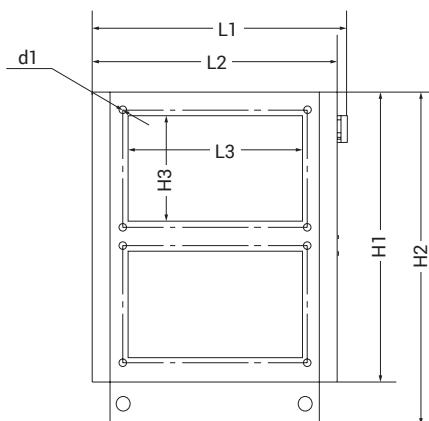
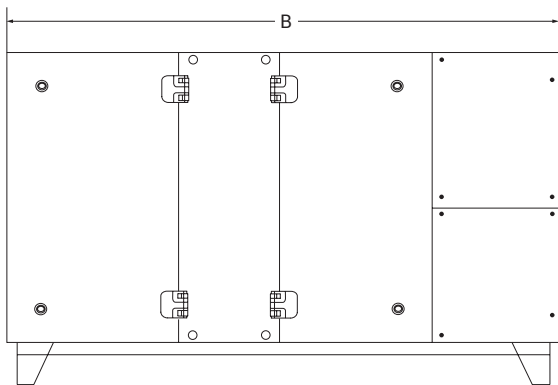
- Роторный регенератор обладает высокой эффективностью теплоотдачи 70%.
- В установках используются встроенные электрические или водяные нагреватели.
- Фильтр карманный, приток/вытяжка, класс очистки F5/F5.
- Установка имеет встроенный датчик степени загрязнения фильтра приточного воздуха.
- Короб с автоматикой управления встроен в корпус установки.

Монтаж

- Вентустановки должны работать только в горизонтальном положении.
- Подключение воздуховодов осуществляется сбоку в соответствии с указаниями на корпусе вентустановки.
- Необходимо обеспечить свободное пространство для открывания сервисной дверцы.
- При температуре наружного воздуха ниже -30 °C необходимо использовать преднагрев.

LV - RACU 3000 H E - 7,5 - 3 EC E17

- 1 LV – вентиляционное оборудование торговой марки LESSAR
- 2 RACU – установка вентиляционная приточно-вытяжного типа с роторным регенератором
- 3 3000 – типоразмер вентустановки
- 4 H – горизонтальное исполнение
- 5 Тип нагревателя
E – электрический нагреватель
- 6 7,5 – мощность нагревателя
- 7 Число фаз вентилятора
3 – трехфазный (400 В)
- 8 EC – энергоэффективное исполнение
- 9 E17 – служебная маркировка

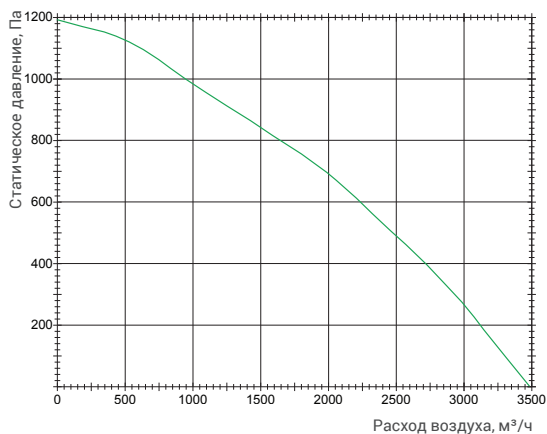


Тип вентустановки	Размеры, мм							
	L1	L2	L3	H1	H2	H3	B	d1
LV-RACU 3000 HE EC E17	938	910	600	1000	1134	300	1700	8

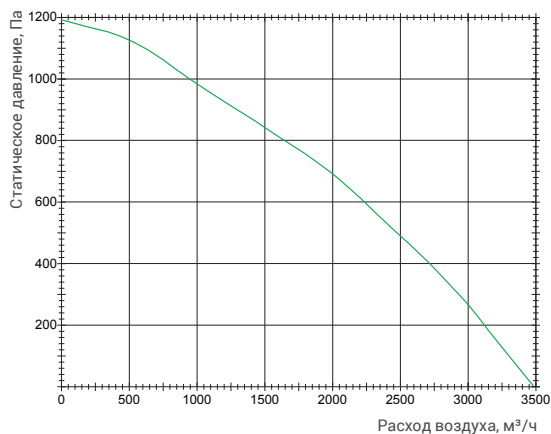
Технические характеристики		Ед. изм.	LV-RACU 3000 HE EC E17	
Нагреватель				
Необходимая тепловая мощность		кВт	7,5	15,0
Нагреватель электрический	Электропитание	ф./В/Гц	3/380/50	3/380/50
	Суммарное электрическое потребление	кВт/А	10,8 / 25,0	18,7 / 37,0
	Масса вентустановки	кг	308	308
Вентиляторы				
Электропитание		ф./В/Гц	1/230/50	1/230/50
Степень защиты двигателей			IP30	IP30
Вытяжной	Мощность/ток	кВт/А	1,46 / 6,4	1,46 / 6,4
	Частота вращения	об./мин.	2850	2850
Приточный	Мощность/ток	кВт/А	1,46 / 6,4	1,46 / 6,4
	Частота вращения	об./мин.	2850	2850
Общие данные				
Автоматическое управление			Встроенное	
Фильтры: приток/вытяжка			F5 / F5	
КПД регенератора		%	70	70
Толщина изоляции		мм	30	

Для эксплуатации вентустановки при низких температурах наружного воздуха (ниже -30 °C) необходимо установить в приточный воздуховод дополнительный нагреватель перед вентустановкой.

Приточный вентилятор



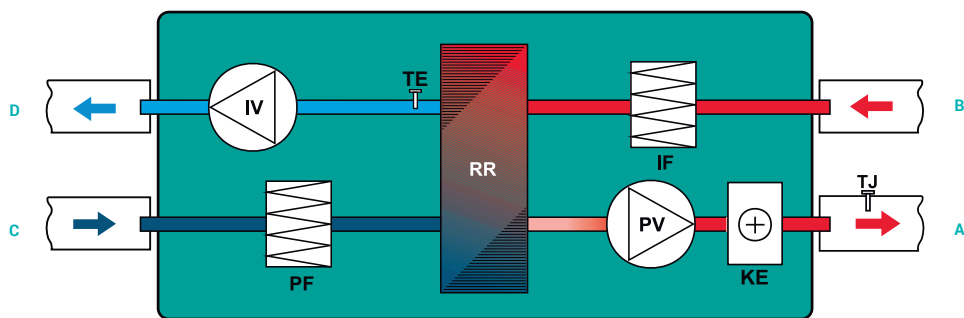
Вытяжной вентилятор



Вид со стороны обслуживания

- A – приток в помещение
- B – вытяжка из помещения
- C – забор наружного воздуха
- D – выброс отработанного воздуха

- IV – вытяжной вентилятор
- PV – приточный вентилятор
- RR – роторный регенератор
- KE – электрический нагреватель
- PF – фильтр на притоке
- IF – фильтр на вытяжке
- TJ – датчик температуры воздуха
- TE – датчик температуры воздуха



LV-RACU 3000 HE EC E17

LV-RACU 3000 HW EC E17

Установка вентиляционная с роторным регенератором и водяным нагревателем (исполнение EC)



Описание

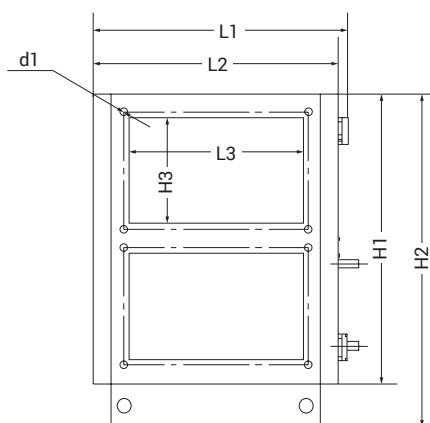
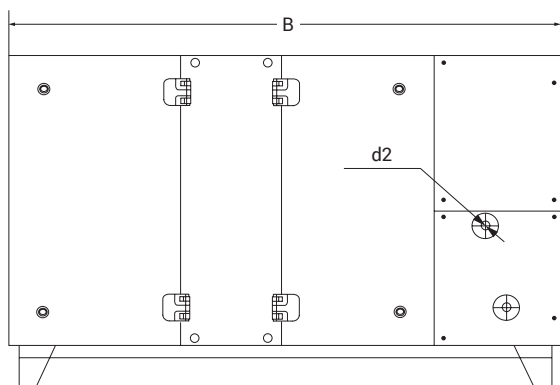
- Роторный регенератор обладает высокой эффективностью теплоотдачи 70%.
- В установках используются встроенные электрические или водяные нагреватели.
- Фильтр карманный, приток/вытяжка, класс очистки F5/F5.
- Установка имеет встроенный датчик степени загрязнения фильтра приточного воздуха.
- Короб с автоматикой управления встроен в корпус установки.

Монтаж

- Вентустановки должны работать только в горизонтальном положении.
- Подключение воздуховодов осуществляется сбоку в соответствии с указаниями на корпусе вентустановки.
- Необходимо обеспечить свободное пространство для открывания сервисной дверцы.
- При температуре наружного воздуха ниже -30°C необходимо использовать преднагрев.

LV - RACU 3000 H W - 30,6 - 1 EC E17

- 1 LV – вентиляционное оборудование торговой марки LESSAR
- 2 RACU – установка вентиляционная приточно-вытяжного типа с роторным регенератором
- 3 3000 – типоразмер вентустановки
- 4 H – горизонтальное исполнение
- 5 Тип нагревателя
W – водяной нагреватель
- 6 30,6 – мощность нагревателя
- 7 Число фаз вентилятора
1 – однофазный (230 В)
- 8 EC – энергоэффективное исполнение
- 9 E17 – служебная маркировка



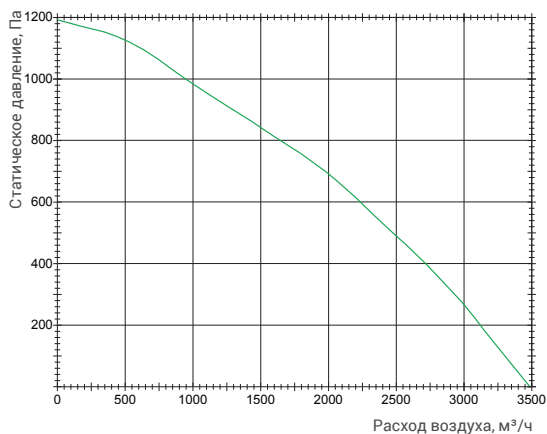
Тип вентустановки	Размеры, мм								Размеры, дюйм	
	L1	L2	L3	H1	H2	H3	B1	d1	d2	
LV-RACU 3000 HW EC E17	938	910	600	1000	1134	300	1700	8	3/4	

Технические характеристики		Ед. изм.	LV-RACU 3000 HW EC E17
Нагреватель			
Необходимая тепловая мощность		кВт	30,6
Нагреватель водяной	Температура воды (прямая/обратная)	$^{\circ}\text{C}$	95/70
	Расход воды	$\text{м}^3/\text{ч}$	1,74
	Масса вентустановки	кг	21,3
	Рекомендуемый смесительный узел		В комплекте
Вентиляторы			
Электропитание		ф./В/Гц	1/230/50
Суммарное электрическое потребление		кВт/А	3,2/14,2
Степень защиты двигателей			IP30
Вытяжной	Мощность/ток	кВт/А	1,46 / 6,4
	Частота вращения	об./мин.	2850
Приточный	Мощность/ток	кВт/А	1,46 / 6,4
	Частота вращения	об./мин.	2850
Общие данные			
Автоматическое управление			Встроенное
Фильтры: приток/вытяжка			F5 / F5
КПД регенератора		%	70
Толщина изоляции		мм	30

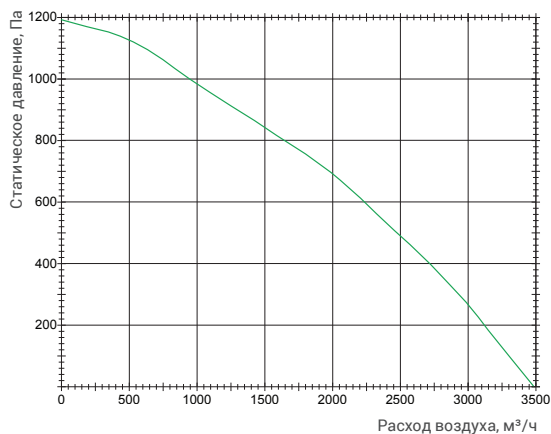
* Данные указаны при температуре наружного воздуха -40°C и расходе приточного и вытяжного воздуха $2700 \text{ м}^3/\text{ч}$. Температура после рекуператора $8,9^{\circ}\text{C}$. Требуемая температура приточного воздуха в помещении 20°C .

Для эксплуатации вентустановки при низких температурах наружного воздуха (ниже -30°C) необходимо установить в приточный воздуховод дополнительный нагреватель перед вентустановкой.

Приточный вентилятор



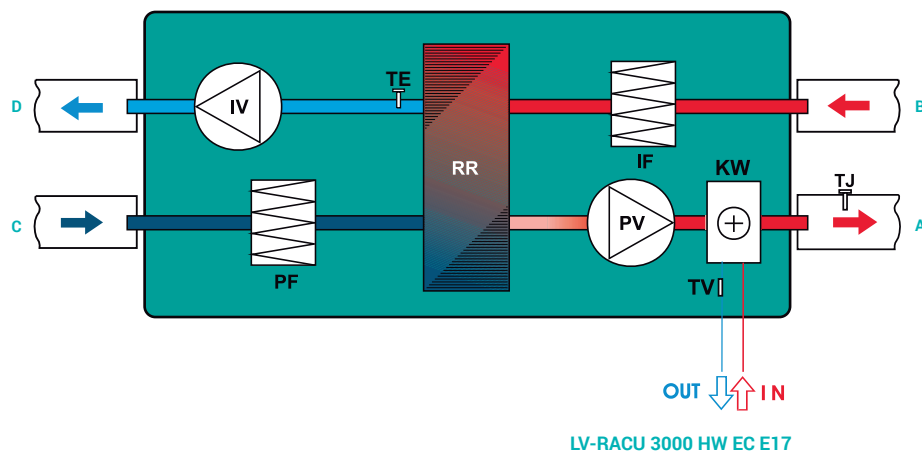
Вытяжной вентилятор



Вид со стороны обслуживания

- A – приток в помещение
- B – вытяжка из помещения
- C – забор наружного воздуха
- D – выброс отработанного воздуха

- IV – вытяжной вентилятор
- PV – приточный вентилятор
- RR – роторный регенератор
- KW – водяной нагреватель
- PF – фильтр на притоке
- IF – фильтр на вытяжке
- TJ – датчик температуры воздуха
- TE – датчик температуры воздуха
- TV – датчик обратной воды



LV-RACU 5000 HE EC E17

Установка вентиляционная с роторным регенератором и электрическим нагревателем (исполнение EC)



Описание

- Роторный регенератор обладает высокой эффективностью теплоотдачи 69%.
- В установках используются встроенные электрические или водяные нагреватели.
- Фильтр карманный, приток/вытяжка, класс очистки F5/F5.
- Установка имеет встроенный датчик степени загрязнения фильтра приточного воздуха.
- Короб с автоматикой управления встроен в корпус установки.

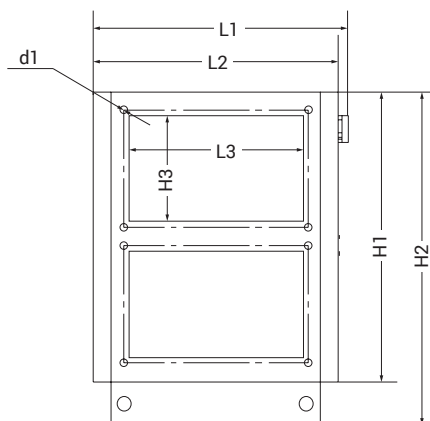
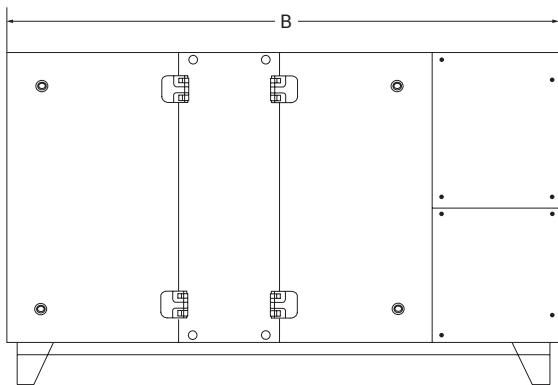
Монтаж

- Вентустановки должны работать только в горизонтальном положении.
- Подключение воздуховодов осуществляется сбоку в соответствии с указаниями на корпусе вентустановки.
- Необходимо обеспечить свободное пространство для открывания сервисной дверцы.
- При температуре наружного воздуха ниже -30 °C необходимо использовать преднагрев.

LV - RACU 5000 H E - 7,5 - 3 EC E17

1 2 3 4 5 6 7 8 9

- 1 LV – вентиляционное оборудование торговой марки LESSAR
- 2 RACU – установка вентиляционная приточно-вытяжного типа с роторным регенератором
- 3 5000 – типоразмер вентустановки
- 4 H – горизонтальное исполнение
- 5 Тип нагревателя
E – электрический нагреватель
- 6 7,5 – мощность нагревателя
- 7 Число фаз вентилятора
3 – трехфазный (400 В)
- 8 EC – энергоэффективное исполнение
- 9 E17 – служебная маркировка



Тип вентустановки	Размеры, мм							d1
	L1	L2	L3	H1	H2	H3	B	
LV-RACU 5000 HE EC E17	1238	1210	800	1203	1355	400	2100	8

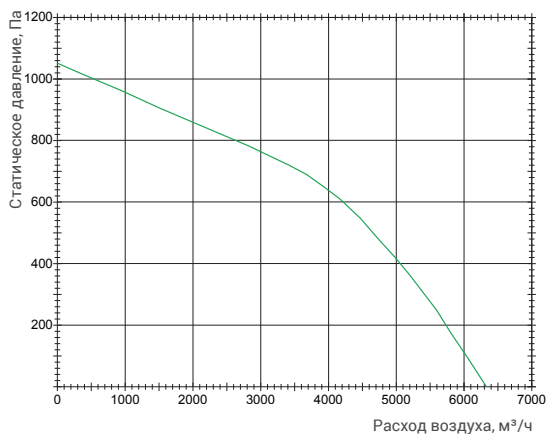
Технические характеристики	Ед. изм.	LV-RACU 3000 HE EC E17				
Нагреватель						
Необходимая тепловая мощность	кВт	7,5	15,0	22,5	30	
Нагреватель электрический	Электропитание	ф./В/Гц	3/380/50	3/380/50	3/380/50	3/380/50
	Суммарное электрическое потребление	кВт/А	10,8/25,0	18,7/37,0	27,9/42,7	35,8/18,8
Масса вентустановки	кг	550	550	550	550	

Вентиляторы	
Электропитание	ф./В/Гц 3/380/50
Степень защиты двигателей	IP30
Вытяжной	Мощность/ток кВт/А 2,23 / 3,8
	Частота вращения об./мин. 2180
Приточный	Мощность/ток кВт/А 2,23 / 3,8
	Частота вращения об./мин. 2180

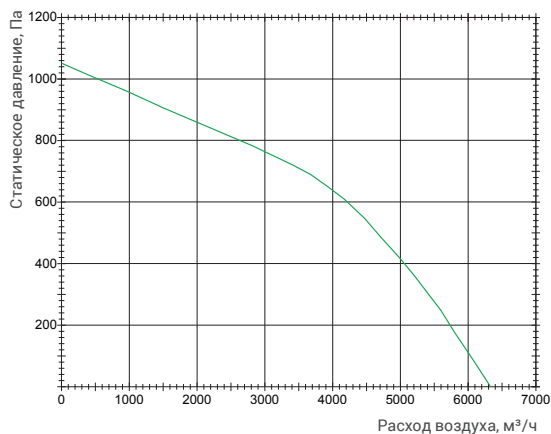
Общие данные	
Автоматическое управление	Встроенное
Фильтры: приток/вытяжка	F5 / F5
КПД регенератора	% 69
Толщина изоляции	мм 30

Для эксплуатации вентустановки при низких температурах наружного воздуха (ниже -30 °C) необходимо установить в приточный воздуховод дополнительный нагреватель перед вентустановкой.

Приточный вентилятор



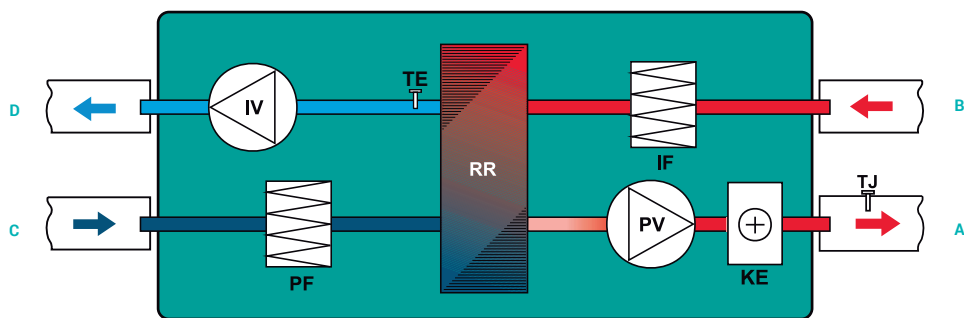
Вытяжной вентилятор



Вид со стороны обслуживания

- A** – приток в помещение
- B** – вытяжка из помещения
- C** – забор наружного воздуха
- D** – выброс отработанного воздуха

- IV** – вытяжной вентилятор
- PV** – приточный вентилятор
- RR** – роторный регенератор
- KE** – электрический нагреватель
- PF** – фильтр на притоке
- IF** – фильтр на вытяжке
- TJ** – датчик температуры воздуха
- TE** – датчик температуры воздуха



LV-RACU 5000 HE EC E17

LV-RACU 5000 HW EC E17

Установка вентиляционная с роторным регенератором и водяным нагревателем (исполнение EC)



Описание

- Роторный регенератор обладает высокой эффективностью теплоотдачи 70%.
- В установках используются встроенные электрические или водяные нагреватели.
- Фильтр карманный, приток/вытяжка, класс очистки F5/F5.
- Установка имеет встроенный датчик степени загрязнения фильтра приточного воздуха.
- Короб с автоматикой управления встроен в корпус установки.

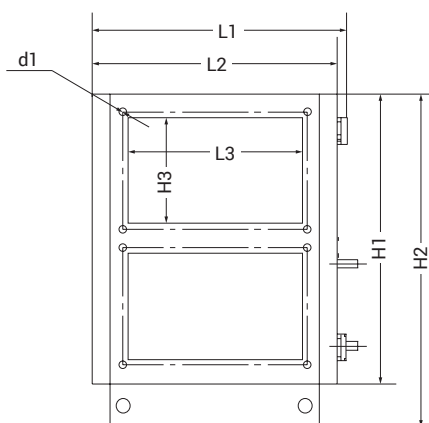
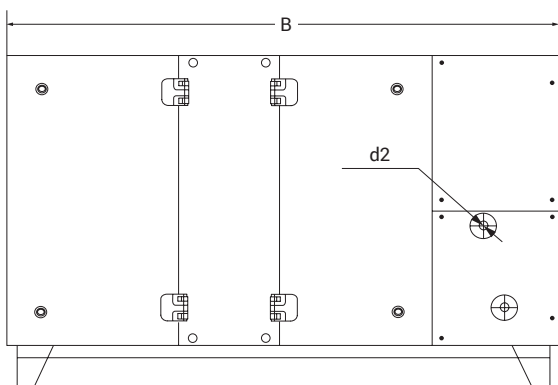
Монтаж

- Вентустановки должны работать только в горизонтальном положении.
- Подключение воздуховодов осуществляется сбоку в соответствии с указаниями на корпусе вентустановки.
- Необходимо обеспечить свободное пространство для открывания сервисной дверцы.
- При температуре наружного воздуха ниже -30 °C необходимо использовать преднагрев.

LV - RACU 5000 H W - 56,6 - 3 EC E17

1 2 3 4 5 6 7 8 9

- 1 LV – вентиляционное оборудование торговой марки LESSAR
- 2 RACU – установка вентиляционная приточно-вытяжного типа с роторным регенератором
- 3 5000 – типоразмер вентустановки
- 4 H – горизонтальное исполнение
- 5 Тип нагревателя
W – водяной нагреватель
- 6 56,6 – мощность нагревателя
- 7 Число фаз вентилятора
3 – трехфазный (400 В)
- 8 EC – энергоэффективное исполнение
- 9 E17 – служебная маркировка

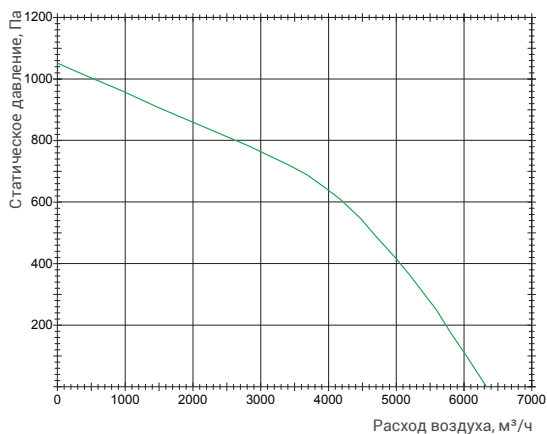


Тип вентустановки	Размеры, мм								Размеры, дюйм
	L1	L2	L3	H1	H2	H3	B1	d1	d2
LV-RACU 5000 HW EC E17	1238	1210	800	1203	1355	400	2100	8	1

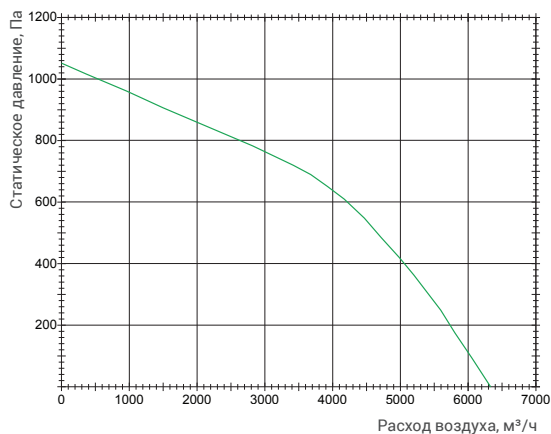
Технические характеристики		Ед. изм.	LV-RACU 5000 HW EC E17
Нагреватель			
Необходимая тепловая мощность		кВт	56,6
Нагреватель водяной	Температура воды (прямая/обратная)	°C	95/70
	Расход воды	м³/ч	2,17
	Масса вентустановки	кПа	9,7
	Рекомендуемый смесительный узел		В комплекте
Вентиляторы			
Электропитание		ф./В/Гц	3/380/50
Суммарное электрическое потребление		кВт/А	8/4,5
Степень защиты двигателей			IP30
Вытяжной	Мощность/ток	кВт/А	2,23 / 3,8
	Частота вращения	об./мин.	2180
Приточный	Мощность/ток	кВт/А	2,23 / 3,8
	Частота вращения	об./мин.	2180
Общие данные			
Автоматическое управление			Встроенное
Фильтры: приток/вытяжка			F5 / F5
КПД регенератора		%	70
Толщина изоляции		мм	30

* Данные указаны при температуре наружного воздуха -40 °C и расходе приточного и вытяжного воздуха 5000 м³/ч. Температура после рекуператора 8,9 °C. Требуемая температура приточного воздуха в помещении 20 °C.
Для эксплуатации вентустановки при низких температурах наружного воздуха (ниже -30 °C) необходимо установить в приточный воздуховод дополнительный нагреватель перед вентустановкой.

Приточный вентилятор



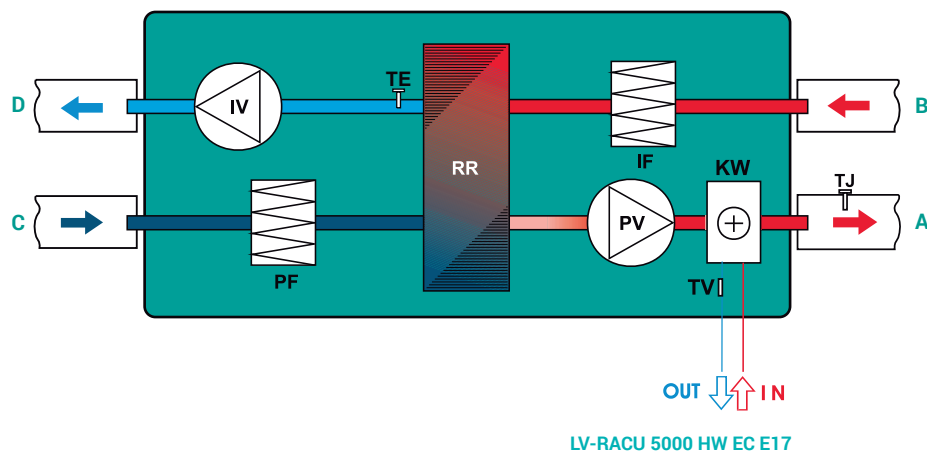
Вытяжной вентилятор



Вид со стороны обслуживания

- A – приток в помещение
- B – вытяжка из помещения
- C – забор наружного воздуха
- D – выброс отработанного воздуха

- IV – вытяжной вентилятор
- PV – приточный вентилятор
- RR – роторный регенератор
- KW – водяной нагреватель
- PF – фильтр на притоке
- IF – фильтр на вытяжке
- TJ – датчик температуры воздуха
- TE – датчик температуры воздуха
- TV – датчик обратной воды



УСТАНОВКИ ВЕНТИЛЯЦИОННЫЕ
ПРИТОЧНЫЕ И ВЫТЯЖНЫЕ

КОМПАКТНЫЕ ВЕНТАГРЕГАТЫ
С ПЛАСТИНЧАТЫМ РЕКУПЕРАТОРОМ

КОМПАКТНЫЕ ВЕНТАГРЕГАТЫ
С РОТОРНЫМ РЕКУПЕРАТОРОМ

АКСЕССУАРЫ

FLEX

Пульт управления кнопочный



Описание

- Жидкокристаллический экран.
- Подключение пульта управления к электронной плате вентустановки осуществляется с помощью кабеля длиной 13 м.
- Выбор одного из четырех языков (английский, русский, немецкий, литовский).

Функции

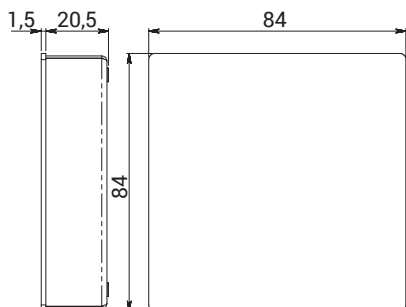
- Установка и индикация температуры приточного воздуха.
- Установка скорости вращения двигателей вентиляторов.
- Индикация защиты от замерзания теплообменника.
- Индикация сигналов аварии.
- Индикация параметров наружного воздуха, воздуха в помещении, вытяжного и приточного воздуха (температура, влажность, давление).
- Программирование режимов работы установки на неделю.
- Только настенный монтаж.
- Комплектуется кабелем связи с разъемом RJ14 (4P4C) длиной 13 м и батареей, тип 2032.

Технические характеристики	Ед. изм.	FLEX
Напряжение	В пост. тока	15...30
Передача данных	—	RS485
Степень защиты	—	IP20
Температура окр. среды	°C	10–30 (50*)
Влажность окр. среды	%	<90
Размеры (Д×В×Г)	мм	86×86×16
Вес	г	63

* Возможно снижение контрастности LCD экрана.

Stouch

Пульт управления сенсорный



Размеры: мм

Описание

- Жидкокристаллический экран с сенсорными кнопками управления.
- Подключение пульта управления к электронной плате вентустановки осуществляется с помощью кабеля длиной 13 м.
- Выбор одного из четырех языков (английский, русский, немецкий, литовский).

Функции

- Установка и индикация температуры приточного воздуха.
- Установка и индикация скорости вращения мотора вентилятора.
- Управление скоростью вращения вентиляторов по установленным 4 фиксированным скоростям.
- Подключение пульта к сети BMS.
- Может управлять вентилятором с управляющим сигналом 0–10 В пост. тока.
- Индикация защиты от замерзания теплообменника.
- Индикация сигналов аварии.
- Индикация температуры наружного воздуха, воздуха в помещении и удаляемого воздуха.
- Реализована защита от детей.
- Только настенный монтаж.
- Комплектуется кабелем связи RJ14 (4P4C) длиной 13 м.

Технические характеристики	Ед. изм.	Stouch
Напряжение	В пост. тока/ В перем. тока	24/24
Передача данных	—	RS485
Степень защиты	—	IP30
Температура окр. среды	°C	10–40
Влажность окр. среды	%	10–80
Размеры (Д×В×Г)	мм	84×84×20,5

! Более подробную информацию по приведенным выше элементам автоматики вы сможете найти на сайте или в технической литературе официального производителя.

GTC

Пульт управления сенсорный

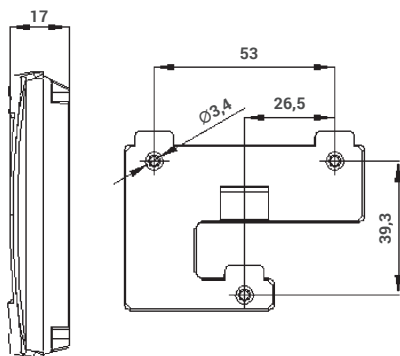
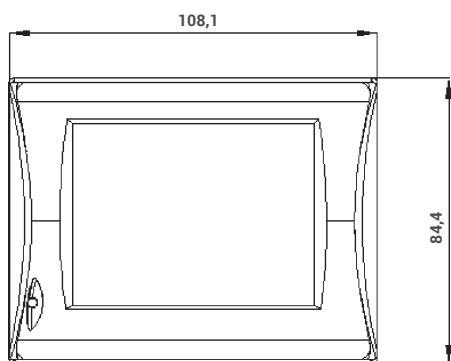


Описание

- Сенсорный 3,5" экран.
- Подключение пульта управления к электронной плате вентустановки осуществляется с помощью кабеля длиной 13 м.
- Выбор одного из двух языков (английский, русский).

Функции

- Встроенный датчик температуры.
- Установка и индикация температуры приточного воздуха.
- Установка скорости вращения двигателей вентиляторов.
- Индикация защиты от замерзания теплообменника.
- Индикация сигналов аварии.
- Индикация параметров наружного воздуха, воздуха в помещении, вытяжного и приточного воздуха (температура, влажность, давление).
- Программирование режимов работы установки на неделю.
- Только настенный монтаж.



Технические характеристики	Ед. изм.	FLEX
Напряжение	В пост.тока	10...24
Передача данных	—	CWF-4R
Степень защиты	—	IP20
Температура окр. среды	°C	10–30 (50*)
Влажность окр. среды	%	<90
Размеры (ДхВхГ)	мм	108x85x17
Вес	г	63

* Возможно снижение контрастности LCD экрана.

MB Gateway

Переходник для подключения установок к сети TCP/IP

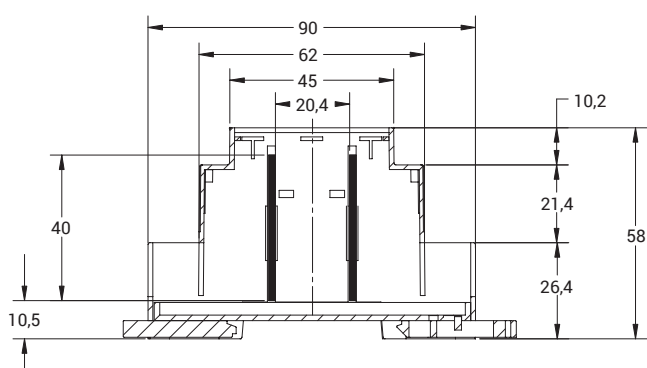


Описание

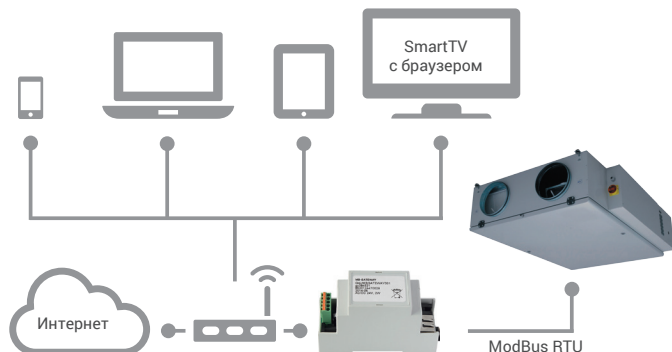
- Позволяет подключить компактные вентустановки к сети TCP/IP для удаленного управления.

Функции

- Удаленное управление компактными вентагрегатами с помощью ПК через домашнюю сеть или через Интернет.
- Трехуровневое меню: пользователь/обслуживание/регулировка.
- Дружелюбный, многоязычный и современный интерфейс пользователя.
- Автоматическая передача данных между устройствами Modbus.
- Обновление прошивки модуля с помощью карты памяти MicroSD.

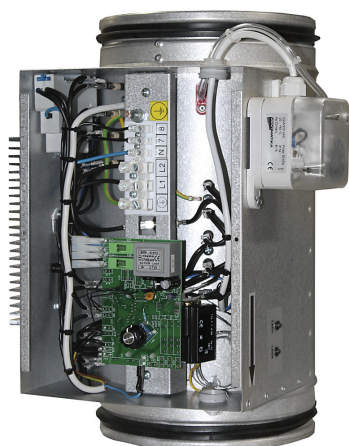


Технические характеристики		Ед. изм.	MB Gateway
Напряжение		В пост. тока	12–25 (2 Вт)
Линия связи			Ethernet RJ45 ModBus RS485
Длина кабеля	UTP кабель	м	0,5
	RS485 кабель связи с RJ11	м	2
Температура окружающей среды		°С	–20...+70
Влажность окружающей среды		%	30–85
Размеры (Д×В×Г)		мм	90×62×58
Класс защиты			IP20



LV-HDCE-PH E15

Предварительный нагрев электрический для круглых каналов



Описание

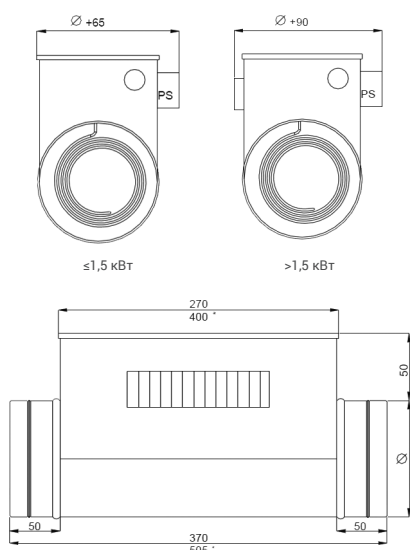
- Электрический нагреватель со встроенной автоматикой. Необходимо только питание со щита управления.
- Максимальная температура нагрева воздуха 50 °С.
- Минимальная скорость воздушного потока через нагреватель 1,5 м/с.
- Класс защиты клеммной коробки IP44.
- Все нагреватели оснащаются двумя термостатами защиты от перегрева:
 - 1-й с автоматическим перезапуском имеет температуру срабатывания 50 °С;
 - 2-й с ручным перезапуском имеет температуру срабатывания 100 °С.
- Присоединительные фланцы имеют резиновые уплотнительные кольца, обеспечивающие герметичное соединение.
- Диапазон задаваемых температур от -20 до -5 °С.

Конструкция

- Корпус нагревателя и коммутационная коробка изготовлены из алюминированного (AlZn) стального листа.
- Нагревательные элементы (ТЭНы) изготовлены из нержавеющей стали марки (АISI304).

Монтаж

- Допускается устанавливать в любом положении, кроме положения коммутационной коробкой вниз.
- Воздушный поток должен быть направлен согласно указательной стрелке на корпусе нагревателя.
- При монтаже после вентилятора рекомендуется предусматривать прямой участок воздуховода длиной 1–1,5 м.
- Нагреватель должен быть размещен на безопасном расстоянии от горючих и легковоспламеняющихся материалов.
- Размещение нагревателя должно обеспечивать нормальное охлаждение его поверхности.
- При монтаже нагревателя необходимо предусмотреть доступ для его обслуживания или ремонта.
- До нагревателя необходимо устанавливать воздушный фильтр, защищающий его от загрязнения.



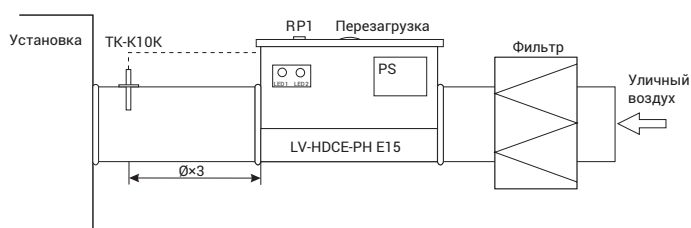
* Размер для нагревателя LV-HDCE-PH 400-12,0-3 E15.

LV - HDCE - PH 160 - 0,3 - 1 E15

- | | | | | | | | | | |
|---|---|---|---|---|---|---|---|---|----|
| 1 | 2 | 3 | 4 | 5 | 6 | 7 | 8 | 9 | 10 |
|---|---|---|---|---|---|---|---|---|----|
- LV – вентиляционное оборудование торговой марки LESSAR
 - H – нагреватель
 - D – каналный
 - C – для круглых каналов
 - E – электрический
 - PH – предварительный нагрев
 - 160 – типоразмер
 - 0,3 – мощность, кВт
 - Число фаз нагревателя
 - 1 – однофазный (230 В)
 - 2 – двухфазный (400 В)
 - 3 – трехфазный (400 В)
 - E15 – служебная маркировка

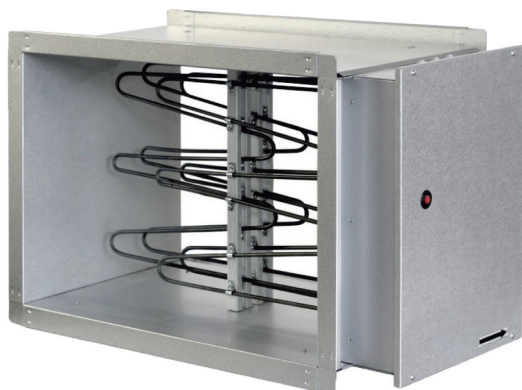
LV-HDCE-PH E15: серия PH (со встроенной автоматикой)

Кнопка ручного перезапуска и уставка температуры (PR1) находятся на корпусе нагревателя. Для работы необходим температурный датчик (ТЖ-К10К). Температурный датчик в комплекте.



LV-HDTE-PH E15

Предварительный нагрев электрический для прямоугольных каналов



Описание

- Электрический нагреватель со встроенной автоматикой. Необходимо только питание со щита управления.
- Максимальная температура нагрева воздуха 50 °С.
- Минимальная скорость воздушного потока через нагреватель 1,5 м/с.
- Класс защиты клеммной коробки IP44.
- Все нагреватели оснащаются двумя термостатами защиты от перегрева:
 - 1-й с автоматическим перезапуском имеет температуру срабатывания 50 °С;
 - 2-й с ручным перезапуском имеет температуру срабатывания 100 °С.
- Присоединительные фланцы имеют резиновые уплотнительные кольца, обеспечивающие герметичное соединение.
- Диапазон задаваемых температур от –20 до –5 °С.

Конструкция

- Корпус нагревателя и коммутационная коробка изготовлены из алюминизированного (AlZn) стального листа.
- Нагревательные элементы (ТЭНы) изготовлены из нержавеющей стали марки (AISI304).

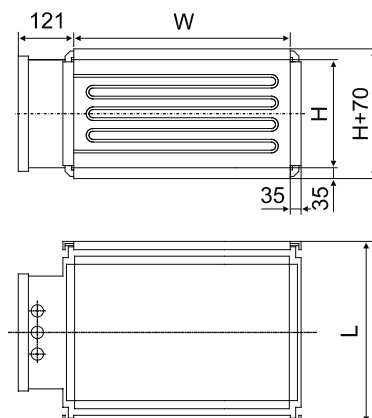
Монтаж

- Допускается устанавливать в любом положении, кроме положения коммутационной коробкой вниз. 
- Воздушный поток должен быть направлен согласно указательной стрелке на корпусе нагревателя.
- При монтаже после вентилятора рекомендуется предусматривать прямой участок воздуховода длиной 1–1,5 м.
- Нагреватель должен быть размещен на безопасном расстоянии от горючих и легковоспламеняющихся материалов.
- Размещение нагревателя должно обеспечивать нормальное охлаждение его поверхности.
- При монтаже нагревателя необходимо предусмотреть доступ для его обслуживания или ремонта.
- Фланцы длиной более 400 мм необходимо дополнительно соединить специальным хомутом-скобой.
- До нагревателя необходимо устанавливать воздушный фильтр, защищающий его от загрязнения.

LV - HDTE - PH 500×250 - 3,0 E15

1 2 3 4 5 6 7 8 9

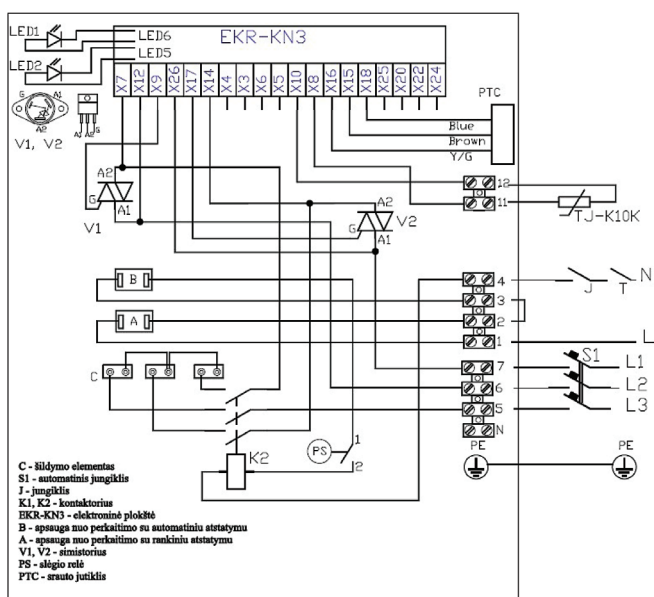
- 1 LV – вентиляционное оборудование торговой марки LESSAR
- 2 H – нагреватель
- 3 D – каналный
- 4 T – для прямоугольных каналов
- 5 E – электрический
- 6 PH – предварительный нагрев
- 7 500×250 – типоразмер
- 8 3,0 – мощность, кВт
- 9 E15 – служебная маркировка



Модель	Электропитание, ф./В/Гц	Размеры, мм			Мощность, кВт	Мин. расход воздуха, м³/ч	Степень защиты клемной колодки
		W	H	L			
LV-HDTE-PH 500×250-3,0 E15	3/400/50	500	250	370	3	700	IP44
LV-HDTE-PH 500×250-5,0 E15	3/400/50	500	250	370	5	700	IP44
LV-HDTE-PH 500×250-9,0 E15	3/400/50	500	250	370	9	700	IP44
LV-HDTE-PH 600×350-3,0 E15	3/400/50	600	350	370	3	1200	IP44
LV-HDTE-PH 600×350-6,0 E15	3/400/50	600	350	370	6	1200	IP44
LV-HDTE-PH 600×350-9,0 E15	3/400/50	600	350	370	9	1200	IP44
LV-HDTE-PH 600×350-12,0 E15	3/400/50	600	350	370	12	1200	IP44
LV-HDTE-PH 600×350-15,0 E15	3/400/50	600	350	370	15	1200	IP44
LV-HDTE-PH 700×300-5,0 E15	3/400/50	700	300	370	5	1200	IP44
LV-HDTE-PH 700×300-9,0 E15	3/400/50	700	300	370	9	1200	IP44
LV-HDTE-PH 700×300-12,0 E15	3/400/50	700	300	370	12	1200	IP44
LV-HDTE-PH 700×400-5,0 E15	3/400/50	700	400	370	5	1550	IP44
LV-HDTE-PH 700×400-9,0 E15	3/400/50	700	400	370	9	1550	IP44
LV-HDTE-PH 700×400-18,0 E15	3/400/50	700	400	370	18	1550	IP44
LV-HDTE-PH 800×500-6,0 E15	3/400/50	800	500	370	6	2200	IP44
LV-HDTE-PH 800×500-9,0 E15	3/400/50	800	500	370	9	2200	IP44
LV-HDTE-PH 800×500-12,0 E15	3/400/50	800	500	370	12	2200	IP44
LV-HDTE-PH 800×500-15,0 E15	3/400/50	800	500	370	15	2200	IP44
LV-HDTE-PH 800×500-18,0 E15	3/400/50	800	500	370	18	2200	IP44
LV-HDTE-PH 800×500-24,0 E15	3/400/50	800	500	370	24	2200	IP44
LV-HDTE-PH 800×500-30,0 E15	3/400/50	800	500	370	30	2200	IP44

Примечание
Минимальный расход воздуха через нагреватель рассчитан с учетом минимальной скорости воздуха через нагреватель (v=1,5 м/с).

Схема подключения



Фасонные изделия для компактных вентагрегатов

Приточные установки

	Присоединительный размер, мм	Летняя вставка	Заслонка	Привод	Обратный клапан	Гибкая вставка	Фильтр-вставка	Нагреватель водяной	Охладитель	Смесительный узел	Шумоглушитель	Пульт
LV-DECU E15												
LV-DECU 350 E15	160	—	LV-BDCM 160H E16	A.2xE.S.05L/ A.3x.N.04L	LV-TDC 160 E16	LV-MDC 160 E16	G4	—	—	—	LV-SDC 100-9 E16	Stouch/ Flex
LV-DECU 700 E15	200	—	LV-BDCM 200H E16	A.2xE.S.05L/ A.3x.N.04L	LV-TDC 200 E16	LV-MDC 250 E16	G4	—	—	—	LV-SDC 200-9 E16	Stouch/ Flex
LV-DECU 1100 E15	500×250	—	LV-BDCM 500×250 E16	A.2xE.S.05L/ A.3x.N.04L	—	LV-WDTA 500×250 E16	G4	—	—	—	LV-SDTA 500×250 E16	Stouch/ Flex
LV-DECU 1100 W E15	500×250	—	LV-BDCM 500×250 E16	A.2xE.S.05L/ A.3x.N.04L	—	LV-WDTA 500×250 E16	G4	встроенный	—	LV-MU40-1,0-HW	LV-SDTA 500×250 E16	Stouch/ Flex
LV-DECU EC E17												
LV-DECU 500 EC E17	300×150	—	LV-BDCM 400×200 E16	A.2xE.S.05L/ A.3x.N.04L	—	LV-WDTA 400×200 E16	F5	—	LV-CDTF 400×200-3 E16 LV-CDTW 400×200-3 E16	—	LV-SDTA 400×200 E16	GTC
LV-DECU 700 (W) EC E17	400×200	—	LV-BDCM 400×200 E16	A.2xE.S.05L/ A.3x.N.04L	—	LV-WDTA 400×200 E16	F5	встроенный	LV-CDTF 400×200-3 E16 LV-CDTW 400×200-3 E16	LV-MU40-2,5-HW	LV-SDTA 400×200 E16	GTC
LV-DECU 1500(T) (W) EC E17	400×200	—	LV-BDCM 400×200-3 E16	A.2xE.S.05L/ A.3x.N.04L	—	LV-WDTA 400×200 E16	F5	встроенный	LV-CDTF 400×200-3 E16 LV-CDTW 400×200-3 E16	LV-MU40-2,5-HW/ LV-MU60-4,0-HW	LV-SDTA 400×200 E16	GTC
LV-DECU 2000(T) (W) EC E17	500×300	—	LV-BDCM 500×300 E16	A.2xE.S.05L/ A.3x.N.04L	—	LV-WDTA 500×300 E16	F5	встроенный	LV-CDTF 500×300-3 E16 LV-CDTW 500×300-3 E16	LV-MU60-4,0-HW/ LV-MU60-6,3-HW	LV-SDTA 500×300 E16	GTC
LV-DECU 2500(T) (W) EC E17	500×300	—	LV-BDCM 500×300 E16	A.2xE.S.05L/ A.3x.N.04L	—	LV-WDTA 500×300 E16	F5	встроенный	LV-CDTF 500×300-3 E16 LV-CDTW 500×300-3 E16	LV-MU60-6,3-HW/ LV-MU80-6,3-HW	LV-SDTA 500×300 E16	GTC
LV-DECU 3500(T) (W) EC E17	600×350	—	LV-BDCM 600×350 E16	A.2xE.S.05L/ A.3x.N.04L	—	LV-WDTA 600×350 E16	F5	встроенный	LV-CDTF 600×350-3 E16 LV-CDTW 600×350-3 E16	LV-MU60-6,3-HW/ LV-MU80-6,3-HW	LV-SDTA 600×350 E16	GTC
LV-DECU 6000(T) (W) EC E17	800×500	—	LV-BDCM 800×500 E16	A.2xE.S.05L/ A.3x.N.04L	—	LV-WDTA 800×500 E16	F5	встроенный	LV-CDTF 800×500-3 E16 LV-CDTW 800×500-3 E16	LV-MU80-10-HW/ LV-MU80-16-HW	LV-SDTA 800×500 E16	GTC
LV-DECU 8000(T) (W) EC E17	1000×500	—	LV-BDCM 1000×500 E16	A.2xE.S.10L/ A.3x.N.08L	—	LV-WDTA 1000×500 E16	F5	встроенный	LV-CDTF 1000×500-3 E16 LV-CDTW 1000×500-3 E16	LV-MU80-16-HW/ LV-MU120-16-HW	LV-SDTA 1000×500 E16	GTC
LV-DECU 10000 W EC E17	1250×600	—	LV-BDCM 1000×500 E16	A.2xE.S.10L/ A.3x.N.08L	—	LV-WDTA 1000×500 E16	F5	встроенный	LV-CDTF 1000×500-3 E16 LV-CDTW 1000×500-3 E16	LV-MU80-16-HW/ LV-MU120-16-HW	LV-SDTA 1000×500 E16	GTC
LV-DECU 12500 W EC E17	1250×800	—	LV-BDCM 1000×500 E16	A.2xE.S.10L/ A.3x.N.08L	—	LV-WDTA 1000×500 E16	F5	встроенный	LV-CDTF 1000×500-3 E16 LV-CDTW 1000×500-3 E16	LV-MU120-16-HW/ LV-MU120-25-HW	LV-SDTA 1000×500 E16	GTC

Вытяжные установки

	Присоединительный размер, мм	Летняя вставка	Заслонка	Привод	Обратный клапан	Гибкая вставка	Фильтр-вставка	Нагреватель водяной	Охладитель	Смесительный узел	Шумоглушитель	Пульт
LV-FDTS EC E17												
LV-FDTS 2000(T)-1 EC E17	500×300	—	LV-BDCM 400×200 E16	A.2xE.S.05L/ A.3x.N.04L	—	LV-WDTA 500×300 E16	F5	—	—	—	LV-SDTA 500×300 E16	GTC
LV-FDTS 2500(T)-1 EC E17	500×300	—	LV-BDCM 400×200 E16	A.2xE.S.05L/ A.3x.N.04L	—	LV-WDTA 500×300 E16	F5	—	—	—	LV-SDTA 500×300 E16	GTC
LV-FDTS 3500(T)-1 EC E17	600×350	—	LV-BDCM 400×200-3 E16	A.2xE.S.05L/ A.3x.N.04L	—	LV-WDTA 600×350 E16	F5	—	—	—	LV-SDTA 600×350 E16	GTC
LV-FDTS 6000(T)-3 EC E17	800×500	—	LV-BDCM 500×300 E16	A.2xE.S.05L/ A.3x.N.04L	—	LV-WDTA 800×500 E16	F5	—	—	—	LV-SDTA 800×500 E16	GTC
LV-FDTS 8000(T)-3 EC E17	1000×500	—	LV-BDCM 500×300 E16	A.2xE.S.05L/ A.3x.N.04L	—	LV-WDTA 1000×500 E16	F5	—	—	—	LV-SDTA 1000×500 E16	GTC
LV-FDTS 10000-3 EC E17	1250×800	—	LV-BDCM 600×350 E16	A.2xE.S.05L/ A.3x.N.04L	—	LV-WDTA 1000×500 E16	F5	—	—	—	LV-SDTA 1000×500 E16	GTC

Приточно-вытяжные установки с пластинчатым рекуператором

	Присоединительный размер, мм	Летняя вставка	Заслонка	Привод	Обратный клапан	Гибкая вставка	Фильтр-вставка	Нагреватель водяной	Охладитель	Смесительный узел	Шумоглушитель	Пульт
LV-PACU P E15												
LV-PACU 400 P E15	160	+	LV-BDCM 160H E16	A.2xE.S.05L/A.3x.N.04L	LV-TDC 160 E16	LV-MDC 160 E16	F5+F5, F7	LV-HDCW 160-2 E16	LV-CDCW 160-3 E15	LV-MU40-1,0-HW	LV-SDC 160-9 E16	Stouch/Flex
LV-PACU 700 P E15	250	+	LV-BDCM 250H E16	A.2xE.S.05L/A.3x.N.04L	LV-TDC 250 E16	LV-MDC 250 E16	F5+F5, F7	LV-HDCW 250-2 E16	LV-CDCW 250-3 E15	LV-MU40-1,6-HW	LV-SDC 250-9 E16	Stouch/Flex
LV-PACU 1000 P E15	315	–	LV-BDCM 315H E16	A.2xE.S.05L/A.3x.N.04L	LV-TDC 315 E16	LV-MDC 315 E16	F5+F5, F7	LV-HDCW 315-2 E16	LV-CDCW 315-3 E15	LV-MU40-2,5-HW	LV-SDC 315-9 E16	Stouch/Flex
LV-PACU 1500 P E15	315	–	LV-BDCM 315H E16	A.2xE.S.05L/A.3x.N.04L	LV-TDC 315 E16	LV-MDC 315 E16	F5+F5, F7	LV-HDCW 315-2 E16	LV-CDCW 315-3 E15	LV-MU40-2,5-HW	LV-SDC 315-9 E16	Stouch/Flex
LV-PACU V E15												
LV-PACU 400 V E15	160	+	LV-BDCM 160H E16	A.2xE.S.05L/A.3x.N.04L	LV-TDC 160 E16	LV-MDC 160 E16	G4+F5, F7	LV-HDCW 160-2 E16	LV-CDCF 160-3 E15 LV-CDCW 160-3 E15	LV-MU40-1,0-HW	LV-SDC 160-9 E16	Stouch/Flex
LV-PACU 700 V E15	200	+	LV-BDCM 250H E16	A.2xE.S.05L/A.3x.N.04L	LV-TDC 250 E16	LV-MDC 250 E16	G4+F5, F7	LV-HDCW 200-2 E16	LV-CDCF 200-3 E15 LV-CDCW 200-3 E15	LV-MU40-1,0-HW	LV-SDC 250-9 E16	Stouch/Flex
LV-PACU 1000 V E15	315	–	LV-BDCM 315H E16	A.2xE.S.05L/A.3x.N.04L	LV-TDC 315 E16	LV-MDC 315 E16	F5+F5, F7	LV-HDCW 315-2 E16	LV-CDCF 315-3 E15 LV-CDCW 315-3 E15	LV-MU40-2,5-HW	LV-SDC 315-9 E16	Stouch/Flex
LV-PACU 1500 V E15	315	–	LV-BDCM 315H E16	A.2xE.S.05L/A.3x.N.04L	LV-TDC 315 E16	LV-MDC 315 E16	F5+F5, F7	LV-HDCW 315-2 E16	LV-CDCF 315-3 E15 LV-CDCW 315-3 E15	LV-MU40-2,5-HW	LV-SDC 315-9 E16	Stouch/Flex
LV-PACU 1900 V E15	400	–	LV-BDCM 400H E16	A.2xE.S.05L/A.3x.N.04L			F5+F5, F7	LV-HDCW 400-2 E16				
LV-PACU H E15 E15												
LV-PACU 400 H E15	160	+	LV-BDCM 160H E16	A.2xE.S.05L/A.3x.N.04L	LV-TDC 160 E16	LV-MDC 160 E16	G4+F5, F7	LV-HDCW 160-2 E16	LV-CDCF 160-3 E15 LV-CDCW 160-3 E15	LV-MU40-1,0-HW	LV-SDC 160-9 E16	Stouch/Flex
LV-PACU 700 H E15	250	+	LV-BDCM 250H E16	A.2xE.S.05L/A.3x.N.04L	LV-TDC 250 E16	LV-MDC 250 E16	G4+F5, F7	LV-HDCW 250-2 E16	LV-CDCF 250-3 E15 LV-CDCW 250-3 E15	LV-MU40-1,6-HW	LV-SDC 250-9 E16	Stouch/Flex
LV-PACU 1000 H E15	315	–	LV-BDCM 315H E16	A.2xE.S.05L/A.3x.N.04L	LV-TDC 315 E16	LV-MDC 315 E16	F5+F5, F7	LV-HDCW 315-2 E16	LV-CDCF 315-3 E15 LV-CDCW 315-3 E15	LV-MU40-2,5-HW	LV-SDC 315-9 E16	Stouch/Flex
LV-PACU 1500 H E15	315	–	LV-BDCM 315H E16	A.2xE.S.05L/A.3x.N.04L	LV-TDC 315 E16	LV-MDC 315 E16	F5+F5, F7	LV-HDCW 315-2 E16	LV-CDCF 315-3 E15 LV-CDCW 315-3 E15	LV-MU40-2,5-HW	LV-SDC 315-9 E16	Stouch/Flex
LV-PACU 1900 H E15	400	–	LV-BDCM 400H E16	A.2xE.S.05L/A.3x.N.04L	LV-TDC 400 E16	LV-MDC 400 E16	F5+F5, F7	LV-HDTW 400×200-2 E16	LV-CDCF 400-3 E15 LV-CDCW 400-3 E15	LV-MU60-2,5-HW	LV-SDC-400-9 E15	Stouch/Flex
LV-PACU 2500 H EC E15	600×350	–	LV-BDTM 600×350 E16	A.2xE.S.05L/A.3x.N.04L	–	LV-WDTA 600×350 E16	F5+F7	LV-HDTW 600×350-2 E16	LV-CDTF 600×350-3 E16 LV-CDTW 600×350-3 E16	LV-MU80-6,3-HW	LV-SDTA 600×350 E16	Stouch/Flex
LV-PACU 3500 H EC E15	600×350	–	LV-BDTM 600×350 E16	A.2xE.S.05L/A.3x.N.04L	–	LV-WDTA 600×350 E16	F5+F7	LV-HDTW 600×350-2 E16	LV-CDTF 600×350-3 E16 LV-CDTW 600×350-3 E16	LV-MU80-6,3-HW	LV-SDTA 600×350 E16	Stouch/Flex
LV-PACU 5500 H EC E15	800×500	–	LV-BDTM 800×500 E16	A.2xE.S.05L/A.3x.N.04L	–	LV-WDTA 800×500 E16	F5+F7	LV-HDTW 800×500-2 E16	LV-CDTF 800×500-3 E16 LV-CDTW 800×500-3 E16	LV-MU80-10-HW	LV-SDTA 800×500 E16	Stouch/Flex

Приточно-вытяжные установки с роторным рекуператором

	Присоединительный размер, мм	Летняя вставка	Заслонка	Привод	Обратный клапан	Гибкая вставка	Фильтр-вставка	Нагреватель водяной	Охладитель	Смесительный узел	Шумоглушитель	Пульт
LV-RACU V EC E15												
LV-RACU 400 V EC E15	160	+	LV-BDCM 160H E16	A.2xE.S.05L/A.3x.N.04L	LV-TDC 160 E16	LV-MDC 160 E16	F5+F7	LV-HDCW 160-2 E16	LV-CDCF 160-3 E15 LV-CDCW 160-3 E15	LV-MU40-1,0-HW	LV-SDC 160-9 E16	Stouch/ Flex
LV-RACU 700 V EC E15	250	+	LV-BDCM 250H E16	A.2xE.S.05L/A.3x.N.04L	LV-TDC 250 E16	LV-MDC 250 E16	F5+F7	LV-HDCW 250-2 E16	LV-CDCF 250-3 E15 LV-CDCW 250-3 E15	LV-MU40-1,6-HW	LV-SDC 250-9 E16	Stouch/ Flex
LV-RACU 1200 V EC E15	315	—	LV-BDCM 315H E16	A.2xE.S.05L/A.3x.N.04L	LV-TDC 315 E16	LV-MDC 315 E16	F5+F7	LV-HDCW 315-2 E16	LV-CDCF 315-3 E15 LV-CDCW 315-3 E15	LV-MU40-2,5-HW	LV-SDC 315-9 E16	Stouch/ Flex
LV-RACU 1900 V EC E15	315	—	LV-BDCM 315H E16	A.2xE.S.05L/A.3x.N.04L	LV-TDC 315 E16	LV-MDC 315 E16		LV-HDCW 315-2 E16	LV-CDCF 315-3 E15 LV-CDCW 315-3 E15	LV-MU40-2,5-HW	LV-SDC 315-9 E16	Stouch/ Flex
LV-RACU H EC E15												
LV-RACU 400 H EC E15	200/125	+	LV-BDCM 200H E16	A.2xE.S.05L/A.3x.N.04L	LV-TDC 200 E16	LV-MDC 200 E16	F5+F7	LV-HDCW 200-2 E16	LV-CDCF 200-3 E15 LV-CDCW 200-3 E15	LV-MU40-1,0-HW	LV-SDC 200-9 E16	Stouch/ Flex
LV-RACU 700 H EC E15	250/125	+	LV-BDCM 250H E16	A.2xE.S.05L/A.3x.N.04L	LV-TDC 250 E16	LV-MDC 250 E16	F5+F7	LV-HDCW 250-2 E16	LV-CDCF 250-3 E15 LV-CDCW 250-3 E15	LV-MU40-1,6-HW	LV-SDC 250-9 E16	Stouch/ Flex
LV-RACU 1200 H EC E15	315	—	LV-BDCM 315H E16	A.2xE.S.05L/A.3x.N.04L	LV-TDC 315 E16	LV-MDC 315 E16	F5+F7	LV-HDCW 315-2 E16	LV-CDCF 315-3 E15 LV-CDCW 315-3 E15	LV-MU40-2,5-HW	LV-SDC 315-9 E16	Stouch/ Flex
LV-RACU 1900 H EC E15	315	—	LV-BDCM 315H E16	A.2xE.S.05L/A.3x.N.04L	LV-TDC 315 E16	LV-MDC 315 E16		LV-HDCW 315-2 E16	LV-CDCF 315-3 E15 LV-CDCW 315-3 E15	LV-MU40-2,5-HW	LV-SDC 315-9 E16	Stouch/ Flex
LV-RACU H EC E17												
LV-RACU 1200 H EC E17	315	—	LV-BDCM 315H E16	A.2xE.S.05L/A.3x.N.04L	LV-TDC 315 E16	LV-MDC 315 E16	F5+F5	—/встроенный	LV-CDCF 315-3 E15	в комплекте	LV-SDC 315-9 E16	GTC
LV-RACU 1600 H EC E17	315	—	LV-BDCM 315H E16	A.2xE.S.05L/A.3x.N.04L	LV-TDC 315 E16	LV-MDC 315 E16	F5+F	—/встроенный	LV-CDCF 315-3 E15	в комплекте	LV-SDC 315-9 E16	GTC
LV-RACU 2200 H EC E17	500×300	—	LV-BDTM 500×300 E16	A.2xE.S.05L/A.3x.N.04L	—	LV-WDTA 500×300 E16	F5+F5	—/встроенный	LV-CDTF 500×300-3 E16	в комплекте	LV-SDTA 500×300 E16	GTC
LV-RACU 3000 H EC E17	600×300	—	LV-BDTM 600×300 E16	A.2xE.S.05L/A.3x.N.04L	—	LV-WDTA 600×300 E16	F5+F5	—/встроенный	LV-CDTF 600×300-3 E16	в комплекте	LV-SDTA 600×300 E16	GTC
LV-RACU 5000 H EC E17	800×400	—	LV-BDTM 700×400 E16	A.2xE.S.05L/A.3x.N.04L	—	LV-WDTA 700×400 E16	F5+F5	—/встроенный	LV-CDTF 700×400-3 E16	в комплекте	LV-SDTA 700×400 E16	GTC

Внимание!

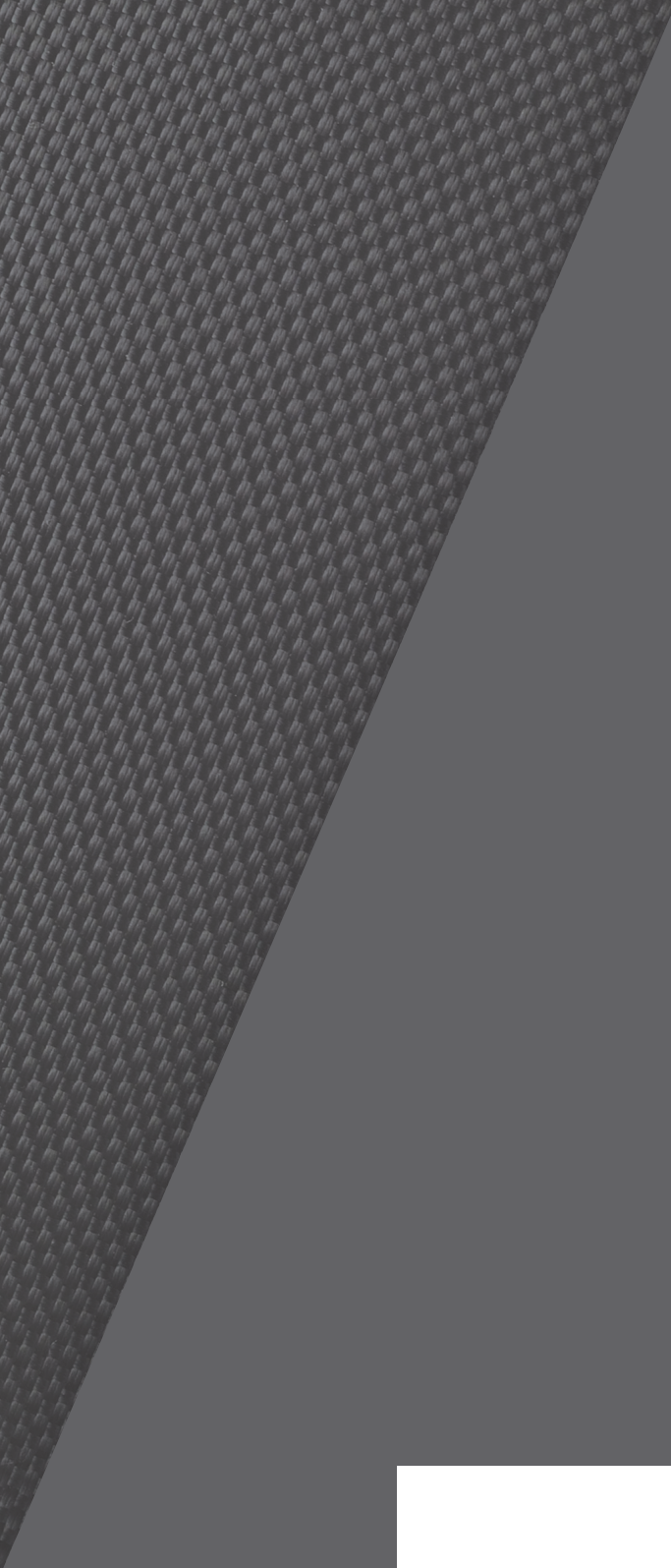
Представленное в настоящем каталоге оборудование имеет необходимую документацию, подтверждающую его соответствие требованиям нормативных документов.

Работы по монтажу оборудования должны выполняться в соответствии с требованиями действующих нормативно-технических документов.

Технические характеристики оборудования, а также правила и условия эффективного и безопасного использования представленного оборудования определяются технической документацией, прилагаемой к оборудованию.

Изготовитель оставляет за собой право на внесение изменений в технические характеристики, внешний вид и потребительские свойства оборудования без предварительного уведомления.

Информация об изготовителе оборудования содержится в сертификате или декларации соответствия.



lessar.com